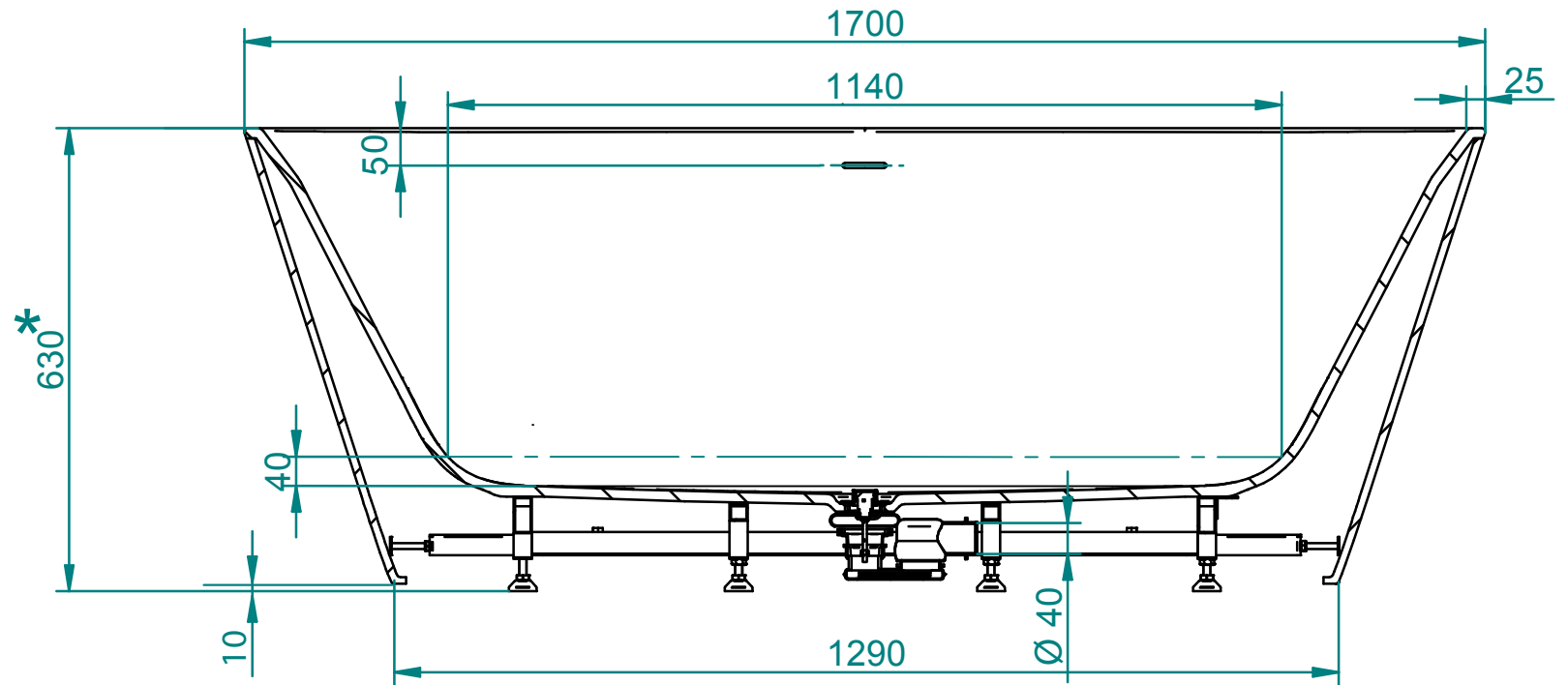
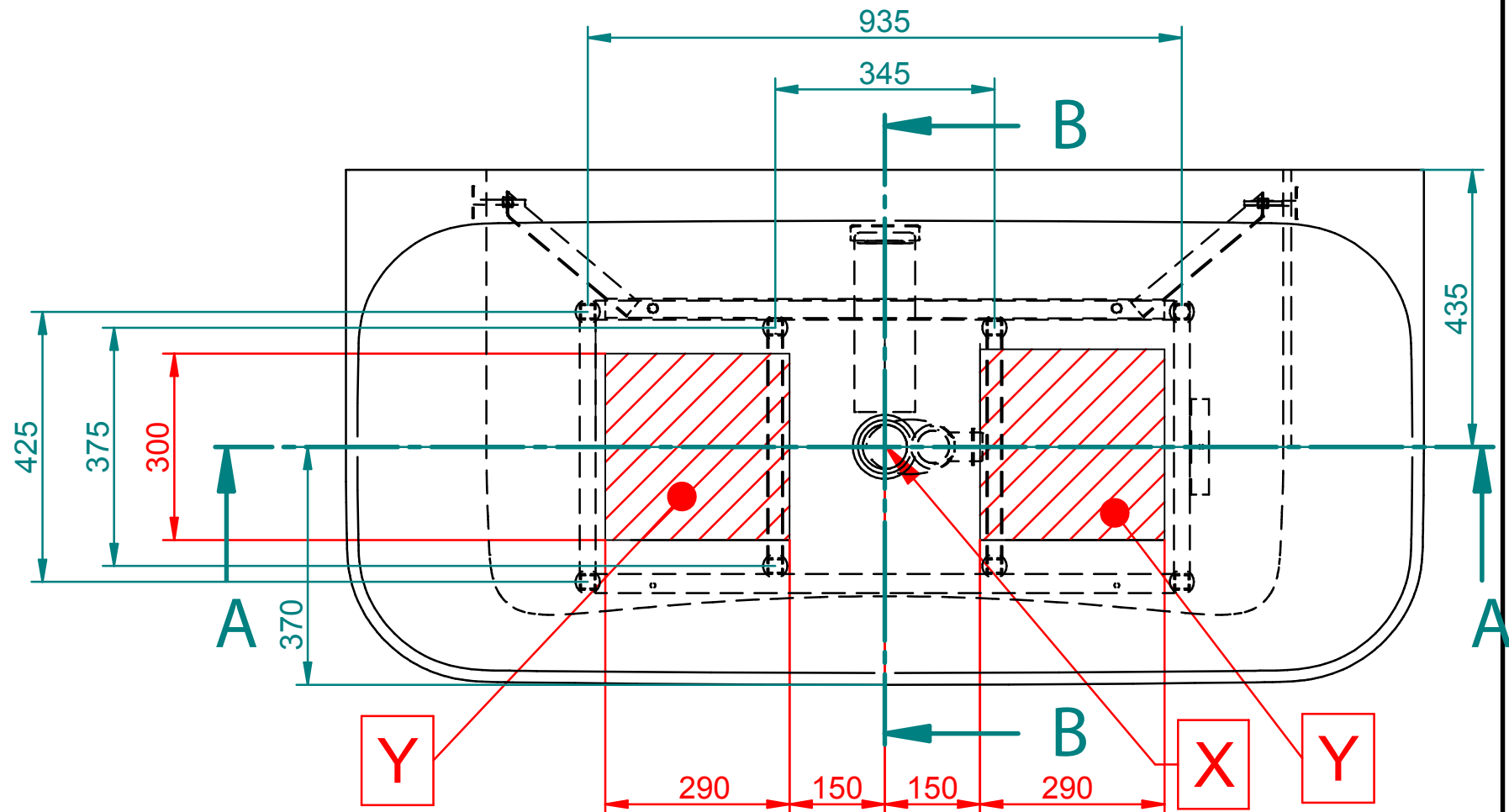
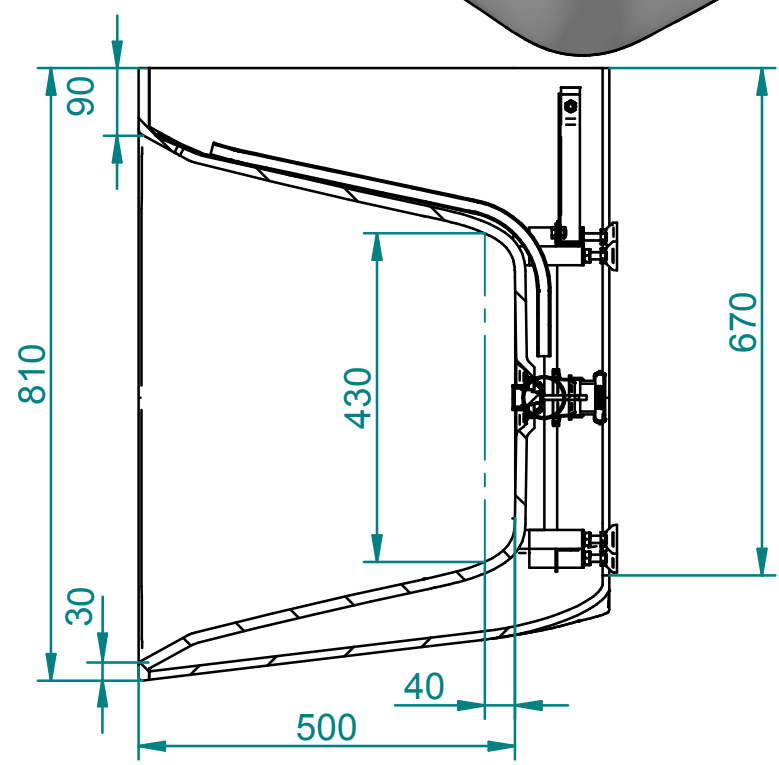


SECTION A-A



SECTION B-B



ENG	GER	RUS	EST	LAT	LIT	COMO W		1:10
1. Product measure tolerances ± 10 mm 2. X-Bathtub drain centre 3. Y-Suggested floor drainage area 4. Frame location tolerance according to X ± 20 mm 5. Max Height=(Value) +20mm 6. Z-Suggested rim mounted bath mixer area	1. Maßtoleranzen des Produkts ± 10mm 2. X-Position des Abflusses der Badewanne 3. Y-Empfohlene Position des Abflusses im Fußboden 4. Die Lagetoleranz des Badewannenrahmens in Bezug auf den Punkt X ± 20mm 5. * Änderung der Badewannenhöhe (bei der Einstellung der Badewannenfüße) + 20mm 6. Z-Nachgelegte Gebiet für die extern-befestigte Mischbatterie	1.Толерантность в размерах изделия +/-10мм 2. X-Расположение дренажа ванны 3. Y-Рекомендуемое место расположения дренажа в полу 4. Толерантность к раме ванны относительно пункта X +/- 20 мм 5. * Изменение высоты ванны (при регулировке ножек ванны) + 20мм 6. Z-Предполагаемая зона для смесителя на полочке ванны	1. Toote mõõtude tolerantsid ± 10mm 2. X-Vanni dreanaazi asukoht 3. Y-Soovituslik põranda dreanaazi asukoht 4. Vanni raami asukoha tolerants punkti X suhtes ± 20mm 5. * Vanni kõrguse muutus (vanni jalgade reguleerimisel) +20mm 6. Z-Soovituslik vannisegisti asukoht.	1. Produktu pielaides ± 10 mm 2. X-Vannas drenāžas centrs 3. Y-Ieteicamā grīdas drenāžas zona 4. Rāmja atrašanās vietas pielaiide atbilstoši X ± 20 mm 5. * Papildus vannas augstums (regulējot kājas) + 20 mm 6. Z-Ieteicamā vannas maisītāja montāžas zona	1. Leistina gaminio matmenų paklaida ± 10 mm 2. X-vonios išleidimo angos centras 3. Y-kanalizacijos įvado montavimo grindyse zona 4. Rėmo sumontavimo vietos paklaida X ± 20 mm 5. * Galimas vonios paaukštėjimas (reguliuojant kojeles) + 20 mm 6. Z-Rekomenduojama maišytuvų montavimo vieta	Weight 115 Kg	BALTECO BATHROOMS	
						Water capacity 270 lt		