




## YLEISET TURVALLISUUSVAATIMUKSET

### HUOMIO!

1. **Ohje kuuluu laitteeseen. Ohjetta on säilytettävä tuotteen lähellä ja annettava se laitteen mukaan myös silloin, kun laite myydään kolmannelle omistajalle tai käyttäjälle ja/tai se siirretään toiseen paikkaan.**
2. **Ohjeessa annetut vaatimukset on luettava huolella ja niitä on noudatettava, sillä niissä on tärkeitä tietoja laitteen turvallisen käytön sekä asennuksen, käsittelyn ja huollon osalta.**
3. Laitteen asennuksen ja käyttövalmiuteen saattamisen voivat toteuttaa vain pätevät henkilöt, jotka noudattavat toiminnassaan paikallisia vaatimuksia ja lakeja sekä paikallisten virastojen ympäristö- ja terveydenhuoltovaatimuksia. Ennen liitinten käsittelyä on kaikkien muiden virtapiirien sähkösyöttö katkaistava.
4. Laitetta saa käyttää **vain** sen käyttötarkoitukseen. Laitteen valmistaja ei vastaa laitteen käyttöohjeita laiminlyövä, väärän ja perustelemattoman käytön aiheuttamista vahingoista tai käyttöohjeessa annettujen vaatimusten laiminlyömisestä.
5. Laitteen väärä asennus saattaa aiheuttaa vahinkoja ihmisille, eläimille ja esineille. Valmistaja ei vastaa väärästä asennustavasta.
6. Pakkauksen osia (kiinnitykset, muovipussit, vaahtomuovi jne.) ei saa jättää lasten ulottuville, ne saattavat olla vaarallisia.
7. Laitetta saavat käyttää myös vähintään 8-vuotiaat lapset ja henkilöt, joiden ruumiillinen tai henkinen toimintakyky on alentunut tai kokemattomat henkilöt, mutta vain sillä edellytyksellä, että heidän toimintaa valvovat ja sen mahdollisesti aiheuttamia vaaratilanteita ymmärtävät asiantuntijat ovat selvittäneet heille laitteen käyttöohjeessa annetut turvallisuusvaatimukset. Lapset eivät saa ilman valvontaa puhdistaa tai huoltaa laitetta.
8. Laitteeseen **ei voi koskea**, jos olette paljain jaloin tai vartalo on märkä.
9. Laitteen korjaus- ja huoltotöitä sekä vesi- ja sähköjärjestelmään kytkemistä voivat suorittaa vain siihen pätevät henkilöt, jotka käyttävät työssään alkuperäisiä varaosia. Edellä mainittujen vaatimusten laiminlyönti saattaa vaarantaa turvallisuuden ja vapauttaa valmistajan vastuusta.
10. Lämpimän veden lämpötilaa säädetään termostaatilla, jonka yhteydessä on kuitattava sulake, joka estää lämpötilan nousemisen vaarallisen korkealle.
11. Sähköliitännät suoritetaan sähkötöitä koskevassa kappaleessa annettujen ohjeiden mukaisesti.
12. Jos laitteessa on verkkojohto, sen vaihtamiseen on otettava yhteyttä valtuutettuun tekniseen huoltokeskukseen tai pätevään asentajaan.

13. Laitteen toimitukseen kuuluvaa varoventtiiliä ei saa millään tavoin muuttaa ja sen kunto on tarkistettava säännöllisesti mahdollisten tukosten varalta ja siihen kerääntyneet saostumat on poistettava. Maissa, joissa on voimassa standardi EN 1487 on veden sisääntulo-putkeen asennettava standardin mukainen turvalaite, jonka maksipaine on 0,7 MPa. Laitteeseen kuuluvat hana, valvontaventtiili, turvaventtiili ja hydraulipaineen vapauttamislaite.
14. Varoventtiilin tai standardin EN 1487 mukaisen turvalaitteen vähäinen vuoto on lämmityksen aikana aivan normaalia. Tämän johdosta on laitteeseen kytkettävä poistoletku, jossa on ilmayhteys ja kuivausputki, joka ohjataan sopivalla vietolla jäätymiseltä suojattuun paikkaan.
15. Jos laitetta ei käytetä ja/tai se varastoidaan paikkaan, joka ei ole jäätymiseltä suojattuna, laite on tyhjennettävä.
16. Laitteesta hanoiin virtaava yli 50 °C vesi saattaa ihokosketuksessa aiheuttaa vakavia palovammoja. Se on erityisen vaarallista lasten, vammaisten ja iäkkäiden ihmisten kohdalla. Sen johdosta on käytettävä termostaatilla varustettua sekoitusventtiilin virtausputkea, jonka tunnistaa sen kaulaan kiinnitetystä keltaisesta nauhasta.
17. Laitteen lähellä tai laitteessa kiinni ei saa säilyttää helposti syttyviä esineitä.

**Symboleiden merkitykset:**

<b>Symboli</b>	<b>Merkitys</b>
	Tämän varoituksen laiminlyönti saattaa aiheuttaa <b>ihmisten</b> loukkaantumisvaaran, joissakin tapauksissa hengenvaarallisen tilanteen.
	Tämän varoituksen laiminlyönti saattaa aiheuttaa <b>esineiden, kasvien tai eläinten</b> vahingoittumisvaaran, joissakin tapauksissa vaikean vaurion.
	Yleisten ja laitteeseen liittyvien turvallisuusvaatimusten noudattaminen on pakollista.

**TURVALLISUUSOHJEET**

<b>Vd</b>	<b>Varoitus</b>	<b>Vaara</b>	<b>Symboli</b>
<b>1</b>	Laitteella ei saa suorittaa toimia, jotka vaatisivat sen avaaamista tai asennuspaikasta irrottamista.	Sähköiskun vaara jännitteellisissä osissa. Ihmisten loukkaantumisvaara kuumentuneiden ja teräväreunaisten osien johdosta.	
<b>2</b>	Älä kytke laitetta päälle tai pois päältä sähkökaapelia yhdistämällä tai irrottamalla.	Sähköiskun vaara kaapelin, pistokkeen tai pistorasian vahingoittumisen johdosta.	
<b>3</b>	Varo vahingoittamasta sähkökaapelia.	Sähköiskun vaara jännitteellisten ja eristämättömien sähkökaapeleiden johdosta.	
<b>4</b>	Älä säilytä varaajan päällä muita esineitä.	Tärinän aiheuttama esineiden putoaminen aiheuttaa loukkaantumisvaaran.	
		Tärinän aiheuttama esineiden putoaminen saattaa vahingoittaa laitetta ja sen lähellä olevia esineitä.	
<b>5</b>	Älä seiso laitteen päällä	Laitteen putoamisen aiheuttama esineiden putoaminen aiheuttaa loukkaantumisvaaran.	
		Laitteen irtoamisen aiheuttama esineiden putoaminen saattaa vahingoittaa laitetta ja sen lähellä olevia esineitä.	
<b>6</b>	Laite on ennen puhdistuksen aloittamista sammutettava, syöttöjohto on irrotettava pistokkeesta ja sähkönsyöttö on katkaistava.	Sähköiskun vaara jännitteellisissä osissa.	
<b>7</b>	Kiinnitä laite luotettavasti seinään, johon ei kohdistu tärinää.	Kiinnityskohteen riittämättömän lujuuden tai käytön aikana syntyvän melun aiheuttama laitteen putoamisen vaara.	
<b>8</b>	Sähköliitännöissä on käytettävä halkaisijaltaan sopivia kaapeleita.	Halkaisijaltaan liian pienien liitäntä -kaapeleiden aiheuttamasta ylikuumentumisesta johtuva palovaara.	
<b>9</b>	Säädi kaikki laitteessa oleva turvallisuus- ja valvontajärjestelmät ja tarkista niiden kunto ennen laitteen käyttöönottoa.	Laitteen ilman valvontaa käyttämisen laitekokonaisuuteen aiheuttavat vauriot.	
<b>10</b>	Tyhjennä ennen laitteen niiden osien käsittelyä, joissa on mahdollisesti kuumaa vettä, poistoventtiilien kautta	Palovammavaara.	
<b>11</b>	Laitteen osista saostumia poistettaessa on noudatettava tuotteen turvallisuuskortissa annettuja ohjeita. Lisäksi on varmistettava käsittelytilan ilmanvaihto, vältettävä erilaisten aineiden sekoittamista sekä suojattava laite ja sen lähellä olevat esineet.	Silmien ja ihon vaurioitumisen vaara happamien aineiden kanssa kosketuksiin joutumisen, hengittämisen tai nielemisen johdosta.	
		Happamien aineiden aiheuttaman korroosion laitteeseen ja sen lähellä oleviin esineisiin aiheuttamat vauriot.	
<b>12</b>	Puhdistukseen ei saa käyttää kasvimirkyjä tai aggressiivisia pesuaineita.	Muovisten ja maalattujen osien vauriot.	

# Ohjeita legionelaistaudin leviämisen estämiseen (eurooppalaisen standardin CEN/TR 16355 mukaisesti)

## Taustaa

Legionella on saubakkeeri, jota esiintyy kaikkialla makeassa vedessä.

Legionelaistauti eli legionelloosi on vakava keuhkokuume, jonka aiheuttajana on Legionella pneumophila –bakteeri tai muu Legionella-bakteeri. Tauti tarttuu sisään hengitetyn ilman kautta. Bakteereita löydetään usein kotien ja hotellien vesiputkistoista ja ilmastointikoneiden käyttämästä vedestä. Tärkein toimenpide sairauden leviämisen estämiseen on sen ennakointi, joka tarkoittaa vesilaitteista bakteeripitoisuuden mittaamista.

Eurooppalainen standardi CEN/TR 16355 antaa ohjeet parhaiden toimenpiteiden varalle, jotka estävät Legionella-bakteerin leviämisen juomavedessä ja vesilaitteissa, mutta ei kumoa paikallisten normien voimassaoloa.

## Yleiset ohjeet

Legionella-bakteerin leviämistä edesauttavat olosuhteet. Legionella-bakteereiden leviämistä edesauttavat seuraavat ympäristöolosuhteet:

- Veden lämpötila 25 °C – 50 °C. Legionella-bakteerin leviämisen estämiseen on veden lämpötilan pysyttävä tällä alueella, se estää bakteerikannan kasvun tai pitää sen vähäisenä. Muussa tapauksessa on juomavettä puhdistava laite puhdistettava lämpökäsittelyn avulla.
- Seisova vesi. Veden pitkäksi aikaa seisottamisen välttämiseen on juomaveden käsittelylaite pidettävä käytössä tai kytkettävä veden virtaus päälle vähintään kerran viikossa.
- Ravinteet, biokalvo ja saostumat laitteiden, mm. lämminvesivaraajien sisällä jne. Saostumat saattavat aiheuttaa Legionella-bakteerin leviämistä ja ne on säännöllisesti poistettava vesialtaista, lämminvesivaraajista ja säiliöistä, joissa vesi ei kierrä (vähintään kerran vuodessa).

Tämän lämminvesivaraajan osalta on huomioitava seuraavat ohjeet:

- 1) Jos laite on ollut pitkään käyttämättömänä (kuukausien ajan) tai
- 2) Jos veden lämpötila on jatkuvasti ollut 25 °C – 50 °C;

Legionella-bakteeri saattaa levitä säiliöön. Legionellan kasvu pysähtyy, kun laite desinfioidaan korkealla lämpötilalla. Sähkökäyttöisessä lämminvesivaraajassa on termostaatti, joka on asetettu yli 60 °C lämpötilaan, joka auttaa tuhoamaan veteen siirtyneet bakteerit. Tämä sykli on tarkoitettu käytettäväksi lämminvesivaraajissa ja vastaa standardissa CEN/TR 16355 Taulukossa 2 suositukset Legionella-bakteerin leviämisen rajoittamiseen annettuihin suosituksiin.

**Taulukko 2 – Lämminvesilaitteiden tyypit**

	Kylmä ja lämmin vesi erikseen				Kylmä ja lämmin vesi yhdessä					
	Ei säilytystä		säilytettynä		Säilytys puuttuu sekoitushanoista ylävirtaan		Säilytys sekoitushanoista ylävirtaan		Ei säilytystä sekoitushanoista ylävirtaan	
	Lämpimän veden kiertoa ei ole	Lämmin vesi kiertää	Sekoitetun veden kiertoa ei ole	Sekoitettu vesi kiertää	Sekoitetun veden kiertoa ei ole	Sekoitettu vesi kiertää	Sekoitetun veden kiertoa ei ole	Sekoitettu vesi kiertää	Sekoitetun veden kiertoa ei ole	Sekoitettu vesi kiertää
Viittaus liitteessä C	C.1	C.2	C.3	C.4	C.5	C.6	C.7	C.8	C.9	C.10
Lämpötila	-	≥ 50 °C <sup>a</sup>	Säiliöllä vesivaraajassa <sup>a</sup>	≥ 50 °C <sup>a</sup>	terminen desinfiointi <sup>d</sup>	terminen desinfiointi <sup>d</sup>	Säiliöllä vesivaraajassa <sup>a</sup>	≥ 50 °C <sup>a</sup> terminen desinfiointi <sup>d</sup>	terminen desinfiointi <sup>d</sup>	terminen desinfiointi <sup>d</sup>
Seisova vesi	-	≤ 3 l <sup>b</sup>	-	≤ 3 l <sup>b</sup>	-	≤ 3 l <sup>b</sup>	-	≤ 3 l <sup>b</sup>	-	≤ 3 l <sup>b</sup>
Saostuma	-	-	poistetaan <sup>c</sup>	poistetaan <sup>c</sup>	-	-	poistetaan <sup>c</sup>	poistetaan <sup>c</sup>	-	-

a ≥55 °C lämpötilassa koko päivän tai vähintään 1 h päivässä ≥60 °C  
b Vesimäärä, joka on putkissa kiertojärjestelmän ja järjestelmän suhteen kaikkein kauimpana olevan hanan välissä.  
c Poista saostuma vesivaraajasta paikallisten olosuhteiden mukaisesti vähintään kerran vuodessa.  
d Desinfiointi 20 minuutin ajan 60 °C lämpötilassa, 10 minuutin ajan 65 °C lämpötilassa tai 5 minuutin ajan 70 °C lämpötilassa kaikissa poistopisteissä vähintään kerran viikossa.  
e Veden lämpötila ei saa kiertojärjestelmässä laskea alle 50 °C.  
- Ei sovelleta

Terminen desinfiointi ei riitä aina kaikkien säiliöissä olevien Legionella-bakteereiden tuhoamiseen. Tämän johdosta saattaa Legionella-bakteeri ilmestyä säiliöön uudestaan, jos veden lämpötila laskee alle 55 °C.

**Huomio:** kuuma vesi säiliössä saattaa aiheuttaa vakavia palovammoja. Se on erityisen vaarallista lasten, vammaisten ja iäkkäiden kannalta. Tarkista veden lämpötila ennen suihkuun tai ammeeseen menemistä.

## TEKNISET OMINAISUUDET

Tekniset ominaisuudet on merkitty laitteen tietokilpeen (veden sisääntulon ja poistoputkien lähellä).

Tuotetiedot										
Tuotevalikoima	50		65		80			100		
Paino (kg)	16		18,5		21			24		
Asennus	Pysty-malli	Vaaka-malli	Pysty-malli	Pysty-malli	Vaaka-malli	Lämpösähköinen		Pysty-malli	Vaaka-malli	Lämpö-sähköinen
						Pysty-malli	Vaaka-malli			
Malli	Katso ominaisuudet tietokilvestä									
Quelec (kWh)	7,097	7,364	6,918	6,965	6,932	7,261	6,974	13,181	6,972	13,464
Kuormitus-profiili	M	M	M	M	M	M	M	L	M	L
$L_{wa}$	15 dB									
$\eta_{wh}$	34,3%	33,3%	35,0%	34,9%	35,0%	33,7%	34,8%	36,3%	34,8%	35,7%
V40 (l)	65	65	70	85	70	84	76	130	80	134

Taulukossa on annettu energiatiedot ja tuotekortin tiedot (Liite A, ohjeen osa) perustuvat EU:n asetuksiin No: 812/2013 ja 814/2013. Tuote, jossa ei ole tietokilpeä tai tuotekorttia vesivaraajan ja aurinkopaneelin komponenteista, joita on kuvattu asetuksessa No: 812/2013, ei ole tarkoitettu käytettäväksi näiden laiteyhdistelmien kokoamiseen. Tuotteessa, jossa on säätönappi, on termostaatin asetus <käyttövalmis>, osoitettu tuotekortissa (Liite A); energialuokka on valmistajan ilmoittama.

- Laitte täyttää kansainvälisen sähköturvallisuuden standardin IEC 60335-1; IEC 60335-2-21 vaatimukset. CE-merkintä tuotteessa tarkoittaa sen vastaavan seuraavia EY-asetuksia, joiden perusvaatimukset tuote täyttää:**
- LVD Low Voltage Directive; EN 60335-1; EN 60335-2-21, EN60529, EN 62233, EN 50106.
  - EMC Electro-Magnetic Compatibility: EN 55014-1, EN 55014-2, EN 61000-3-2, EN 61003-3-3.
  - RoHS2 Risk of Hazardous Substances: EN 50581.
  - ERP Energy related Products: EN 50440.

## LAITTEEN ASENTAMINEN (asentajalle)



**Huomio! Noudata yleisiä turvallisuusvaatimuksia ja tekstin alussa annettuja ohjeita, niitä on ehdottomasti noudatettava.**

Vesivaraajan käyttövalmiuteen asettamisen suorittaa pätevä henkilö, joka noudattaa voimassa olevia vaatimuksia sekä paikallisten virastojen ja terveydenhuoltolaitosten antamia ohjeita.

Laitte olisi asennettava mahdollisimman lähelle käyttöpaikkaa, jotta putkiston lämmönhävikki olisi mahdollisimman alhainen.

Paikalliset vaatimukset saattavat asettaa rajoituksia varaajan kylpyhuoneeseen asentamiseen, noudata voimassa olevilla vaatimuksilla voimaan saatettuja minimivälimatkoja.

Huoltotöiden helpottamiseen on laitteen tulpan ympärille varattava vähintään 50 cm vapaata tilaa, jotta asentajalla olisi vapaa pääsy sähköisiin komponentteihin. Laitteen asentamiseen tulisi käyttää vähintään 12 mm kiinnityskoukkuja.

## VESILIITÄNTÄ

Vesivaraajan sisääntulo- ja poistoliitännät on yhdistettävä kestäviin putkiin ja liitoksiin. Työpaineen lisäksi on huomioitava, että veden lämpötila on normaalisti 80 °C ja saattaa nousta. Sen johdosta on vältettävä sellaisten materiaalien käyttöä, jotka eivät kestä näin korkeita lämpötiloja.

Kiinnitä laitteen sinisellä kiinnityksellä merkityn tuloputkeen T-liitäntä. Tähän liitäntään voidaan yhdistää toiselle puolelle vesivaraajan tyhjennyshana (B kuva 1), jota voidaan siirtää vain työkalun avulla ja toiselle puoleen ylipainesuoja (A kuva 1).

**HUOMIO! Maissa, joissa on voimassa standardi EN 1487, ei ole laitteen toimitukseen kuuluva ylipainelaite voimassa olevien vaatimusten mukainen. Vaatimustenmukaisen laitteen työpaineen tulee olla vähintään 0,7 MPa (7 bar) ja siinä tulee olla seuraavat osat: turvahana, valvontaventtiili, varoitusventtiili ja hydraulipainetta vähentävä laite.**

Joiissakin maissa vaaditaan paikallisesti muunlaisten hydraulisten turvalaitteiden käyttöä. Niihin vaatimuksiin perehtyminen ja oikeiden laitteiden käyttö on pätevän asentajan tehtävä. Turvalaitteen ja varaajan väliin ei saa asentaa mitään lisälaitteita (venttiili, hana tms.).

Tämän laitteen tyhjennyshanassa tulee olla poistoputki, jonka halkaisija on vähintään yhtä iso kuin laitteen liitosputken, joka on yhdistetty suppiloon, johon jää vähintään 20 mm ilmaväli, jotta liitosta olisi mahdollista näönvaraisesti tarkistaa varmistukseen, että laite ei aiheuta vaaroja ihmisille, eläimille tai esineillä, joista valmistaja ei ole vastuussa. Yhdistä kylmän veden tulo taipuisalla letkulla ylipainesuojan sisään tuloon, käytä tarvittaessa vedentulon katkaisevaa hanaa (D kuva 2). Yhdistä tyhjennyshan poistoaukkoon poistoputki (C kuva 2).

Ylipainesuojan käytössä ei saa sitä vääntää liikaa eikä tehdä siihen mitään muutoksia. Ylipainesuojan vuotaminen lämmityksen aikana on normaalia, sen johdosta on yhdistettävä ilmaliioksella varustettu poistoputki kuivausputkeen, joka viettäisi jäätymättömään paikkaan. Jos vesijakeluverkon paine on lähellä venttiilin painerajoitusta, on laitteeseen yhdistettävä paineen vähentäjä, joka asennetaan mahdollisimman kauas laitteesta. Jos lisäksi halutaan yhdistää hana ja suihku, putket on puhdistettava mahdollisista saostumista, jotka saattavat vaurioittaa laitetta. Laitetta ei saa käyttää vesijakeluverkossa, jossa veden kalkkipitoisuus on alle 12 °F tai ylittää 25 °F. Veden karkeus oli vähennettävä vähintään alle 15 °F. Ennen laitteen käyttämistä on vesisäiliö täytettävä ja kokonaan tyhjennettävä, tämä toimenpide poistaa säiliön siihen kertyneestä liasta.

## Sähköliitäntä

### Ennen työn aloittamista on laite irrotettava sähköverkosta painikkeen avulla.

Ennen laitteen asentamisen aloittamista on suoritettava asennuspaikan sähköjärjestelmän perusteellinen tarkastus ja tode-ta sen vaatimusten mukaisuus, sillä valmistaja ei ole vastuussa vaurioista, jotka ovat syntyneet maadoituksen puuttumisesta tai sähkönsyötön häiriöistä. Varmista, että sähköverkko on varaajan maksimithehon mukainen (katso tietokilvestä) ja johtojen halkaisija vastaisi laitteen tehoa ja vaatimuksia. Jatkojohtojen, sovitinkappaleiden ja useampien pistorasioiden käyttö on kiellettyä. Laitteen maadoittamiseen ei saa käyttää vesijakelujärjestelmän, keskuslämmityksen tai kaasujärjestelmän putkia. Jos laitteessa on syöttöjohto, on sen vaihtamiseen käytettävä ominaisuuskiiltaan samanlaista johtoa (tyyppi H05VV-F 3x 1,5 mm<sup>2</sup>, halkaisija 8,5 mm). Syöttökaapeli (tyyppi H05VV-F 3x 1,5 mm<sup>2</sup>, halkaisija 8,5 mm) yhdistetään laitteen takaosassa olevaan reikään ja yhdistettävä termostaatin liittimiin. Laitteen syöttöverkosta irrottamiseen on käytettävä kaksinapaista katkaisijaa, joka täyttää standardin CEI-EN asettamat vaatimukset (liittimien aukaiseminen vähintään 3 mm, suosituksena on käyttää sulakkeita). Laite on maadoitettava ja maadoitusjohto (keltavihreä, muita vaihejohtoja pidempi) kiinnitetään liittimeen, joka on merkitty symbolilla (⊕).

Ennen käyttövalmiuteen asettamista tarkistetaan, että verkkojännite on laitteen tietokilven jännitetietojen mukainen. Jos laitteessa ei ole syöttöjohtoa, on asennustavaksi valittava yksi seuraavista:

- Yhdistäminen verkkoon jäykän putken avulla (jos laitteessa ei ole johdon pysäyttäjää).
- Taipuvalla johdolla (tyyppi H05VV-F 3x 1,5 mm<sup>2</sup>, halkaisija 8,5 mm), jos laitteessa on johdon pysäyttäjää.

## Käyttövalmiuteen asettaminen ja testaaminen

Ennen laitteen päälle kytkemistä on se täytettävä vedellä.

Avaa laitteen täyttämistä varten keskushana ja lämminveden hana, kunnes vesi alkaa valua ulos. Tarkista näönvaraisesti, vuotaako laipan reunasta vettä ja kiristä tarvittaessa pultteja.

Laitteen päälle kytkemiseen väännetään katkaisijaa. Jos laitteessa ei ole katkaisijaa, väännetään säätönappia myötäpäivään.

## HUOLTO (valtuutetulle huoltoyhtiölle)



**Huomio! Noudata yleisiä turvallisuusvaatimuksia ja tekstin alussa annettuja ohjeita, niitä on ehdottomasti noudatettava.**

### Huoltotöitä suorittaa pätevä henkilö, joka noudattaa voimassa olevia vaatimuksia.

Ennen huoltoyhtiön laitteen toimintahäiriötä koskevan viestin lähettämistä tarkista, että laitteen toimintahäiriön syy on jokin ulkoinen tekijä, mm. vesijakelu- ja sähkökatkos.

## Laitteen tyhjennys

Jos laitetta ei käytetä pitkään aikaan ja/tai se varastoidaan paikkaan, jossa se saattaa jäätymä, laite on tyhjennettävä.

Laitteen tyhjentämiseen toimitaan seuraavalla tavalla:

- Laite irrotetaan sähköverkosta;
- Välihana, jos se on asennettu (D kuva 2), suljetaan. Muussa tapauksessa suljetaan kiinteistön vesijakelun hana;
- Lämminvesihana avataan (pesualtaan tai kylpyammeen yllä);
- Avataan hana B (kuva 2).

## Komponenttien vaihtaminen

Irrota laite sähköverkosta.

Poista sähkökomponentteja suojaava peite.

Irrota termostaatti pesästä ja katkaise sen sähköliitäntä.

Vastusta ja anodia varten on laite ensin tyhjennettävä.

Muissa malleissa poistetaan ensin viisi pulttia (C kuva 4) ja sen jälkeen laippa (F kuva 4). Lämmitysvastus ja anodi on yhdistetty laippaan. Laitetta koottaessa on varmistettava, että laipan tiiviste, termostaatti ja lämmitysvastus sijoitetaan takaisin niiden oikeaan asentoon (kuvat 3 ja 4). Jos edellä mainitut osat irrotetaan, olisi hyvä vaihtaa myös laipan tiiviste (Z kuva 5).

**Käytä vain alkuperäisiä varaosia.**

## Säännöllinen huolto

Laitteen toimintavarmuuden kannalta on tärkeää, että vastus puhdistetaan siihen kertyneestä saostumasta (R kuva 5) joka toinen vuosi.

Jos et halua käyttää kalkkeutumien poistamiseen tarkoitettuja aineita, se voidaan irrottaa myös käsin, mutta varovasti, jotta vastus ei vaurioituisi.

Magnesium-anodi (N kuva 5) on vaihdetaan kahden käyttövuoden jälkeen (paitsi rst-teräksestä valmistetusta varaajassa), mutta jos vesi on hyvin klooripitoista tai huonolaatuista, se on vaihdettava kerran vuodessa. Vastuksen vaihtamiseen se ensin väännetään irti ja sen jälkeen irrotetaan tukipilarista.

**Vesisäiliö on säännöllisen tai ylimääräisen huollon jälkeen täytettävä vedellä ja tyhjennettävä kokonaan, jotta säiliöön kerääntyneet epäpuhtaudet poistuisivat.**

**Käytä vain alkuperäisiä varaosia, jotka ovat saatavissa valmistajan valtuuttamissa huoltoyhtiöissä.**

## Kaksinapaisen sulakkeen deaktivointi

Jos veden lämpötila nousee kovin korkealle, varoituskytkin (täyttää standardin CEI-EN asettamat vaatimukset) katkaisee sähkönsyötön molemmissa syöttövaiheissa; tällaisessa tapauksessa on otettava yhteyttä valtuutettuun huoltoyhtiöön.

## Ylipainesuoja

Varmistaa säännöllisesti, että ylipainesuoja ei olisi tukossa tai vaurioitunut, vaihda vaurioitunut suoja tai poista siitä saostumat. Jos ylipainesuoja on vipu tai käsikahva, käännä sitä, jotta

- Laite voitaisiin tarvittaessa tyhjentää
- Laitteen kunto tarkistettaisiin.

## Lämpösähköiset mallit

Kaikki tämän käyttöohjeen sisältämät vinkit ovat voimassa myös lämpösähköisten mallien kohdalla. Tällaisissa malleissa tarvitaan lisäksi lämpölapon liitännät. Yhdistä lämpölapon yläosa lappoa pitelevään pilariin ja alaosa alempaan, yhdistä kaksi hanaa toisiinsa.

Alempi hana, johon pääsee helpommin käsiksi, on tarkoitettu laitteen irrottamiseen silloin, kun lämpölappo ei toimi.

## KÄYTTÖVAATIMUKSET



**Huomio! Noudata yleisiä turvallisuusvaatimuksia ja tekstin alussa annettuja ohjeita, niitä on ehdottomasti noudatettava.**

### Suosituksia käyttäjälle

- Älä jätä varaajan alle esineitä ja/tai laitteita, joita mahdollinen vesivuoto saattaisi vaurioittaa
  - Jos varaajaa ei käytetä pitkään aikaan:
    - Irrota laite sähköverkosta, kääntämällä katkaisija asentoon "OFF",
    - Sulje vesijakeluverkon hanat.
  - Yli 50-asteinen vesi, joka virtaa laitteesta hanoihin, saattaa aiheuttaa ihokosketuksessa vakavia palovammoja tai hengenvaaran. Palovammavaara on suurempi lasten, vammaisten ja ikääntyneiden ihmisten kohdalla.
- Laitteen säännöllisesti tai epäsäännöllisesti huoltotyöt on jätettävä pätevän asentajan tehtäväksi.

## Toiminta ja käyttölämpötilan säätäminen

### Käynnistäminen

Vesivaraajan päälle kytkemiseen käännettään kaksinapaista katkaisijaa. Mallit, joissa katkaisijaa ei ole, käynnistetään säätöpainikkeesta, vääntämällä sitä myötäpäivään. Merkkivalo palaa vain veden lämmittämisen aikana. Kun asetettu lämpötila on saavutettu, termostaatti katkaisee automaattisesti vastuksen sähkönsyötön.

### Käyttölämpötilan säätäminen

Ulkoisella säätöjärjestelmällä varustettujen mallien veden lämpötilaa voidaan säätää termostaattiin kytketystä painikkeesta (kts. kuva).

## HYÖDYLLISET VINKIT

### Jos vesi on kylmää, tarkista:

- Ovatko termostaatit ja liittimet jännitteellisiä;
- Toimiiko vastus.

### Jos vesi kiehuu (hanasta tulee höyryä)

Katkaise sähkönsyöttö ja tarkista:

- Termostaatti
- Vastuksen ja säiliön saostumat.

### Jos lämmintä vettä tulee liian vähän, tarkista:

- Vesiverkoston paine;
- Kylmän veden putken vettä säästävän laitteen kunto;
- Lämminvesiputken kunto;
- Sähköisten komponenttien kunto.

### Jos ylipainesuojasta vuotaa vettä:

Ylipainesuojan vähäinen vuoto lämmityksen aikana on normaalia. Jos haluat vähentää vuotoa, asenna laitteeseen ylävirtaan paisuntasäiliöllä varustettu laite. Kun vuotoa tulee muuna aikana kuin lämmityksen aikana, tarkista:

- Laitteen kalibrointi;
- Vesijakeluverkon painike;

**Huomio: laitteen poistoaukkoa ei saa koskaan tukkia.**

## ÄLÄ KOSKAAN YRITÄ KORJATA LAITETTA ITSE, OTA AINA YHTEYTTÄ PÄTEVÄÄN ASENTAJAAN.

Tässä ohjeessa annetut tiedot ja ominaisuudet eivät ole valmistajaa sitovia. Valmistaja pitää oikeuden tarpeellisten muutosten tekemiseen, joista ei tarvitse ilmoittaa etukäteen.

Tuote täyttää REACH-standardin asettamat vaatimukset.



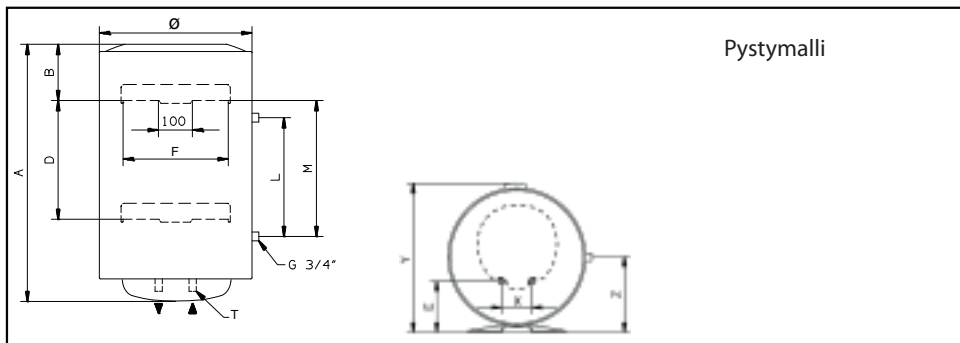
### Tämä tuote täyttää WEEE 2012/19/EU-standardin asettamat vaatimukset.

Laitteessa oleva roskakontin kuva osoittaa, että laite on sen käytöstä poistamisen jälkeen toimitettava jätekäsittelypisteeseen, jossa otetaan vastaan sähkökäyttöisiä ja sähköisiä laitteita.

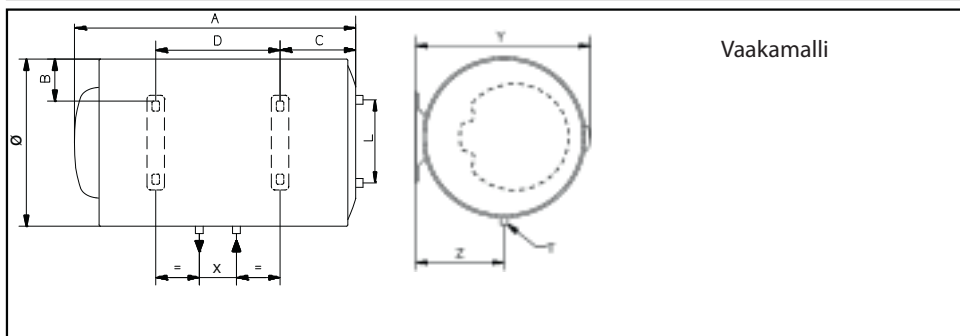
Laite voidaan vaihtoehtoisesti palauttaa myös myyjälle uutta tuotetta hankittaessa. Italian lain mukaan voidaan alle 25 cm sähköiset laitteet jättää ilman ostovelvoitetta sähköisten tuotteiden myymälään, jonka koko on vähintään 400 neliometriä. Laitteen toimittaminen jätteiden keräyspisteeseen ja sen asianmukainen purkaminen, käsittely ja kierrättäminen auttavat vähentämään ympäristö- ja terveyshaittoja sekä tukee laitteen valmistukseen käytettyjen materiaalien kierrätystä.



## Asennuskaava

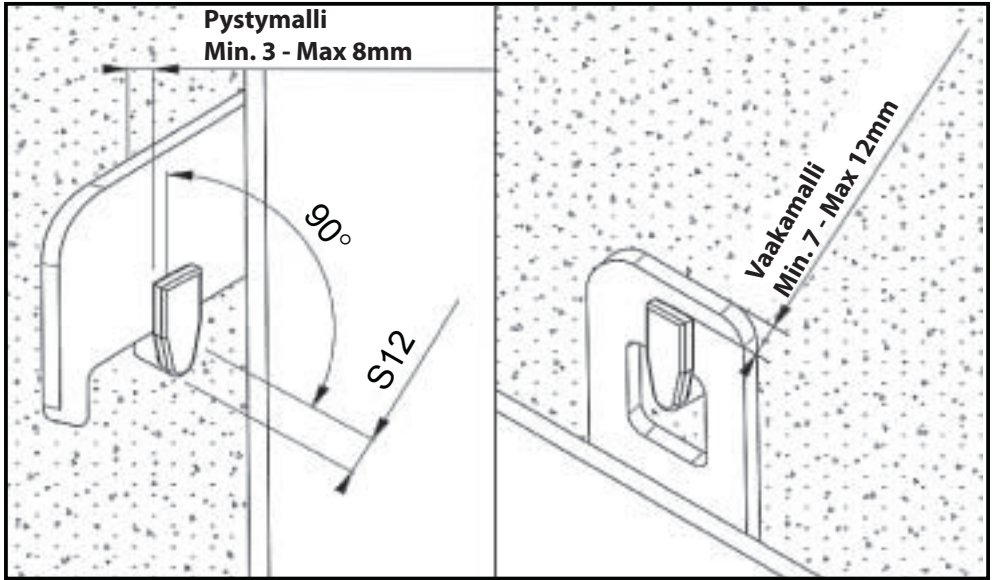


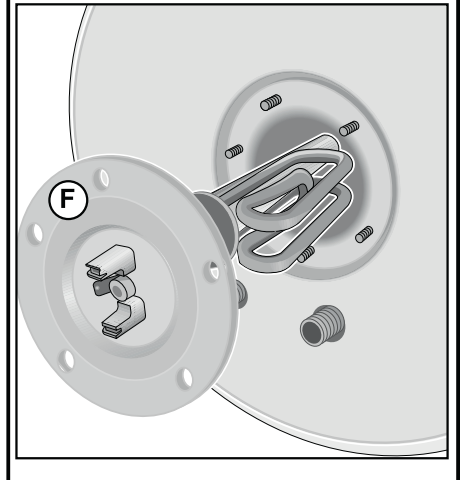
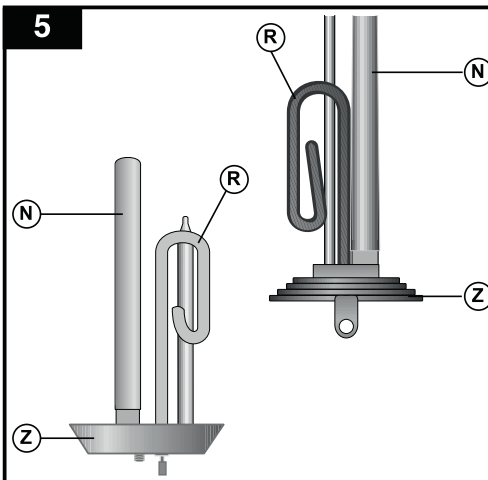
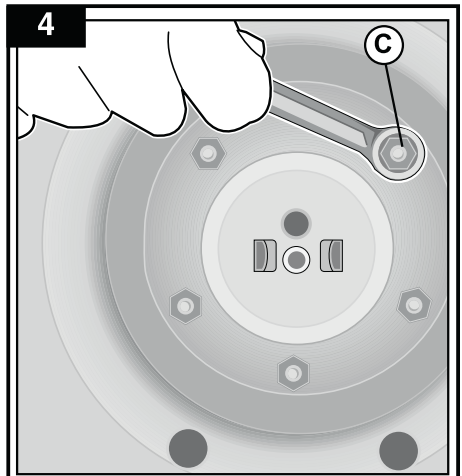
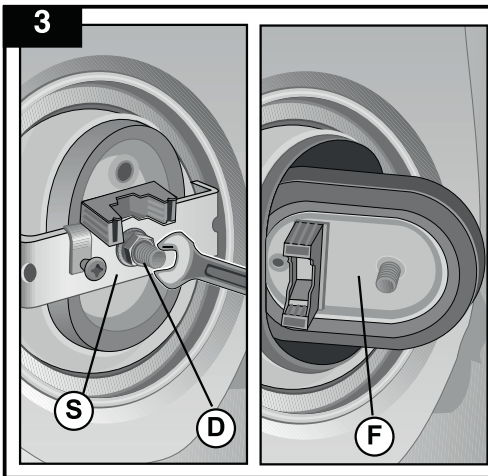
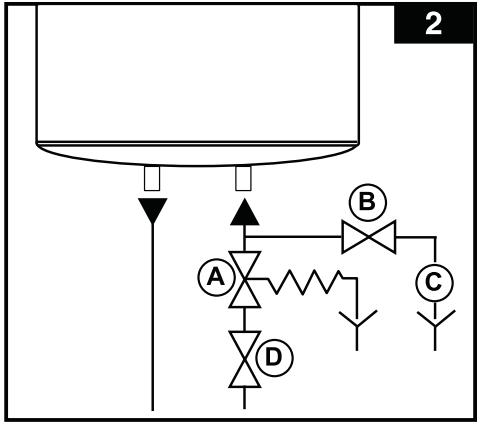
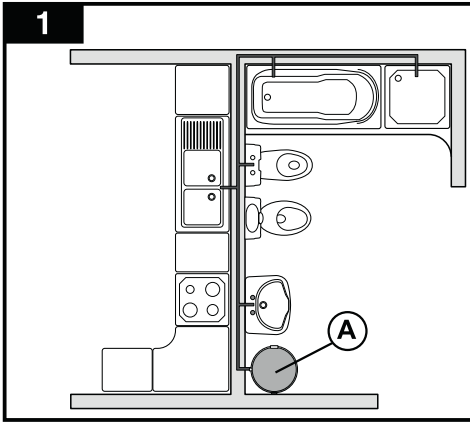
Pystymalli



Vaakamalli

Ø	MOD.	A	B	C	D	E	F	L	M	X	Y	Z	T
353	30 V	588	145	-	-	96,5	310	-	-	100	383	-	G1/2"
	40 V	719	145	-	-	96,5	310	-	-	100	383	-	G1/2"
	50 V	837	145	-	-	96,5	310	-	-	100	383	-	G1/2"
	65 V	981	145	-	-	96,5	310	-	-	100	383	-	G1/2"
	80 V	1178	145	-	-	96,5	310	-	-	100	383	-	G1/2"
	30 H	588	64,5	141	242	-	-	-	-	100	383	196,5	G1/2"
	40 H	719	64,5	141	373	-	-	-	-	100	383	196,5	G1/2"
	50 H	837	64,5	141	491	-	-	-	-	100	383	196,5	G1/2"
	65 H	981	64,5	141	635	-	-	-	-	100	383	196,5	G1/2"
	80 H	1178	64,5	141	832	-	-	-	-	100	383	196,5	G1/2"
450	50 V+FLEX 50	543	163	-	-	165	310	-	-	100	480	-	G1/2"
	80 V	748	163	-	-	165	310	-	-	100	480	-	G1/2"
	FLEX 80 V	748	255	-	-	165	310	-	-	100	480	-	G1/2"
	100 V	900	163	-	-	165	310	-	-	100	480	-	G1/2"
	FLEX 100 V	900	255	-	-	165	310	-	-	100	480	-	G1/2"
	120 V	1108	166	-	-	165	310	-	-	100	480	-	G1/2"
	150 V	1338	164	-	944	165	310	-	-	100	480	-	G1/2"
	80 T	748	163	-	-	165	310	350	370	100	480	245	G1/2"
	100 T	900	163	-	-	165	310	350	522	100	480	245	G1/2"
	50 H	543	113	163	159	-	-	-	-	100	480	245	G1/2"
	80 H/HT	748	113	178/190	334	-	-	-	235	100	480	245	G1/2"
	100 H	900	113	178	486	-	-	-	-	100	480	245	G1/2"
	120 H	1108	113	178	682	-	-	-	-	100	480	245	G1/2"
	120 T	1071	168	-	-	165	310	477	684	100	480	245	G1/2"
	150 T	1309	168	-	926	165	310	477	921	100	480	245	G1/2"
505	150 T	1182	98	-	800	178	440	477	840	230	512	260	G3/4"





**Ariston Thermo SpA**

Viale Aristide Merloni, 45 - 60044 Fabriano (AN) - Tel. (+39) 0732.6011 - ariston.com