



ARISTON

BLU R

**KÄYTTÖOHJEET
BRUKSANVISNINGAR**




YLEISET TURVALLISUUSVAATIMUKSET

HUOMIO!

1. **Ohje kuuluu laitteeseen. Ohjetta on säilytettävä tuotteen lähellä ja annettava se laitteen mukaan myös silloin, kun laite myydään kolmannelle omistajalle tai käyttäjälle ja/tai se siirretään toiseen paikkaan.**
2. **Ohjeessa annetut vaatimukset on luettava huolella ja niitä on noudatettava, sillä niissä on tärkeitä tietoja laitteen turvallisen käytön sekä asennuksen, käsittelyn ja huollon osalta.**
3. Laitteen asennuksen ja käyttövalmiuteen saattamisen voivat toteuttaa vain pätevät henkilöt, jotka noudattavat toiminnassaan paikallisia vaatimuksia ja lakeja sekä paikallisten virastojen ympäristö- ja terveydenhuoltovaatimuksia. Ennen liitinten käsittelyä on kaikkien muiden virtapiirien sähkösyöttö katkaistava.
4. Laitetta saa käyttää **vain** sen käyttötarkoitukseen. Laitteen valmistaja ei vastaa laitteen käyttöohjeita laiminlyövä, väärän ja perustelemattoman käytön aiheuttamista vahingoista tai käyttöohjeessa annettujen vaatimusten laiminlyömisestä.
5. Laitteen väärä asennus saattaa aiheuttaa vahinkoja ihmisille, eläimille ja esineille. Valmistaja ei vastaa väärästä asennustavasta.
6. Pakkauksen osia (kiinnitykset, muovipussit, vaahtomuovi jne.) ei saa jättää lasten ulottuville, ne saattavat olla vaarallisia.
7. Laitetta saavat käyttää myös vähintään 8-vuotiaat lapset ja henkilöt, joiden ruumiillinen tai henkinen toimintakyky on alentunut tai kokemattomat henkilöt, mutta vain sillä edellytyksellä, että heidän toimintaa valvovat ja sen mahdollisesti aiheuttamia vaaratilanteita ymmärtävät asiantuntijat ovat selvittäneet heille laitteen käyttöohjeessa annetut turvallisuusvaatimukset. Lapset eivät saa ilman valvontaa puhdistaa tai huoltaa laitetta.
8. Laitteeseen **ei voi koskea**, jos olette paljain jaloin tai vartalo on märkä.
9. Laitteen korjaus- ja huoltotöitä sekä vesi- ja sähköjärjestelmään kytkemistä voivat suorittaa vain siihen pätevät henkilöt, jotka käyttävät työssään alkuperäisiä varaosia. Edellä mainittujen vaatimusten laiminlyönti saattaa vaarantaa turvallisuuden ja vapauttaa valmistajan vastuusta.
10. Lämpimän veden lämpötilaa säädetään termostaatilla, jonka yhteydessä on kuitattava sulake, joka estää lämpötilan nousemisen vaarallisen korkealle.
11. Sähköliitännät suoritetaan sähkötöitä koskevassa kappaleessa annettujen ohjeiden mukaisesti.
12. Jos laitteessa on verkkojohto, sen vaihtamiseen on otettava yhteyttä valtuutettuun tekniseen huoltokeskukseen tai pätevään asentajaan.

13. Laitteen toimitukseen kuuluvaa varoventtiiliä ei saa millään tavoin muuttaa ja sen kunto on tarkistettava säännöllisesti mahdollisten tukosten varalta ja siihen kerääntyneet saostumat on poistettava. Maissa, joissa on voimassa standardi EN 1487 on veden sisääntulo-putkeen asennettava standardin mukainen turvalaite, jonka maksipaine on 0,7 MPa. Laitteeseen kuuluvat hana, valvontaventtiili, turvaventtiili ja hydraulipaineen vapauttamislaite.
14. Varoventtiilin tai standardin EN 1487 mukaisen turvalaitteen vähäinen vuoto on lämmityksen aikana aivan normaalia. Tämän johdosta on laitteeseen kytkettävä poistoletku, jossa on ilmayhteys ja kuivausputki, joka ohjataan sopivalla vietolla jäätymiseltä suojattuun paikkaan.
15. Jos laitetta ei käytetä ja/tai se varastoidaan paikkaan, joka ei ole jäätymiseltä suojattuna, laite on tyhjennettävä.
16. Laitteesta hanoiin virtaava yli 50 °C vesi saattaa ihokosketuksessa aiheuttaa vakavia palovammoja. Se on erityisen vaarallista lasten, vammaisten ja iäkkäiden ihmisten kohdalla. Sen johdosta on käytettävä termostaatilla varustettua sekoitusventtiilin virtausputkea, jonka tunnistaa sen kaulaan kiinnitetystä keltaisesta nauhasta.
17. Laitteen lähellä tai laitteessa kiinni ei saa säilyttää helposti syttyviä esineitä.

Symboleiden merkitykset:

Symboli	Merkitys
	Tämän varoituksen laiminlyönti saattaa aiheuttaa ihmisten loukkaantumisvaaran, joissakin tapauksissa hengenvaarallisen tilanteen.
	Tämän varoituksen laiminlyönti saattaa aiheuttaa esineiden, kasvien tai eläinten vahingoittumisvaaran, joissakin tapauksissa vaikean vaurion.
	Yleisten ja laitteeseen liittyvien turvallisuusvaatimusten noudattaminen on pakollista.

TURVALLISUUSOHJEET

Vd	Varoitus	Vaara	Symboli
1	Laitteella ei saa suorittaa toimia, jotka vaatisivat sen avaaamista tai asennuspaikasta irrottamista.	Sähköiskun vaara jännitteellisissä osissa. Ihmisten loukkaantumisvaara kuumentuneiden ja teräväreunaisten osien johdosta.	
2	Älä kytke laitetta päälle tai pois päältä sähkökaapelia yhdistämällä tai irrottamalla.	Sähköiskun vaara kaapelin, pistokkeen tai pistorasian vahingoittumisen johdosta.	
3	Varo vahingoittamasta sähkökaapelia.	Sähköiskun vaara jännitteellisten ja eristämättömien sähkökaapeleiden johdosta.	
4	Älä säilytä varaajan päällä muita esineitä.	Tärinän aiheuttama esineiden putoaminen aiheuttaa loukkaantumisvaaran.	
		Tärinän aiheuttama esineiden putoaminen saattaa vahingoittaa laitetta ja sen lähellä olevia esineitä.	
5	Älä seiso laitteen päällä	Laitteen putoamisen aiheuttama esineiden putoaminen aiheuttaa loukkaantumisvaaran.	
		Laitteen irtoamisen aiheuttama esineiden putoaminen saattaa vahingoittaa laitetta ja sen lähellä olevia esineitä.	
6	Laite on ennen puhdistuksen aloittamista sammutettava, syöttöjohto on irrotettava pistokkeesta ja sähkönsyöttö on katkaistava.	Sähköiskun vaara jännitteellisissä osissa.	
7	Kiinnitä laite luotettavasti seinään, johon ei kohdistu tärinää.	Kiinnityskohteen riittämättömän lujuuden tai käytön aikana syntyvän melun aiheuttama laitteen putoamisen vaara.	
8	Sähköliitännöissä on käytettävä halkaisijaltaan sopivia kaapeleita.	Halkaisijaltaan liian pienien liitäntä -kaapeleiden aiheuttamasta ylikuumentumisesta johtuva palovaara.	
9	Säädi kaikki laitteessa oleva turvallisuus- ja valvontajärjestelmät ja tarkista niiden kunto ennen laitteen käyttöönottoa.	Laitteen ilman valvontaa käyttämisen laitekokonaisuuteen aiheuttavat vauriot.	
10	Tyhjennä ennen laitteen niiden osien käsittelyä, joissa on mahdollisesti kuumaa vettä, poistoventtiilien kautta	Palovammavaara.	
11	Laitteen osista saostumia poistettaessa on noudatettava tuotteen turvallisuuskortissa annettuja ohjeita. Lisäksi on varmistettava käsittelytilan ilmanvaihto, vältettävä erilaisten aineiden sekoittamista sekä suojattava laite ja sen lähellä olevat esineet.	Silmien ja ihon vaurioitumisen vaara happamien aineiden kanssa kosketuksiin joutumisen, hengittämisen tai nielemisen johdosta.	
		Happamien aineiden aiheuttaman korroosion laitteeseen ja sen lähellä oleviin esineisiin aiheuttamat vauriot.	
12	Puhdistukseen ei saa käyttää kasvimirkyjä tai aggressiivisia pesuaineita.	Muovisten ja maalattujen osien vauriot.	

Ohjeita legionelaistaudin leviämisen estämiseen (eurooppalaisen standardin CEN/TR 16355 mukaisesti)

Taustaa

Legionella on saubakkeeri, jota esiintyy kaikkialla makeassa vedessä.

Legionelaistauti eli legionelloosi on vakava keuhkokuume, jonka aiheuttajana on Legionella pneumophila –bakteeri tai muu Legionella-bakteeri. Tauti tarttuu sisään hengitetyn ilman kautta. Bakteereita löydetään usein kotien ja hotellien vesiputkistoista ja ilmastointikoneiden käyttämästä vedestä. Tärkein toimenpide sairauden leviämisen estämiseen on sen ennakointi, joka tarkoittaa vesilaitteista bakteeripitoisuuden mittaamista.

Eurooppalainen standardi CEN/TR 16355 antaa ohjeet parhaiden toimenpiteiden varalle, jotka estävät Legionella-bakteerin leviämisen juomavedessä ja vesilaitteissa, mutta ei kumoa paikallisten normien voimassaoloa.

Yleiset ohjeet

Legionella-bakteerin leviämistä edesauttavat olosuhteet. Legionella-bakteereiden leviämistä edesauttavat seuraavat ympäristöolosuhteet:

- Veden lämpötila 25 °C – 50 °C. Legionella-bakteerin leviämisen estämiseen on veden lämpötilan pysyttävä tällä alueella, se estää bakteerikannan kasvun tai pitää sen vähäisenä. Muussa tapauksessa on juomavettä puhdistava laite puhdistettava lämpökäsittelyn avulla.
- Seisova vesi. Veden pitkäksi aikaa seisottamisen välttämiseen on juomaveden käsittelylaite pidettävä käytössä tai kytkettävä veden virtaus päälle vähintään kerran viikossa.
- Ravinteet, biokalvo ja saostumat laitteiden, mm. lämminvesivaraajien sisällä jne. Saostumat saattavat aiheuttaa Legionella-bakteerin leviämistä ja ne on säännöllisesti poistettava vesialtaista, lämminvesivaraajista ja säiliöistä, joissa vesi ei kierrä (vähintään kerran vuodessa).

Tämän lämminvesivaraajan osalta on huomioitava seuraavat ohjeet:

- 1) Jos laite on ollut pitkään käyttämättömänä (kuukausien ajan) tai
- 2) Jos veden lämpötila on jatkuvasti ollut 25 °C – 50 °C;

Legionella-bakteeri saattaa levitä säiliöön. Legionellan kasvu pysähtyy, kun laite desinfioidaan korkealla lämpötilalla. Sähkökäyttöisessä lämminvesivaraajassa on termostaatti, joka on asetettu yli 60 °C lämpötilaan, joka auttaa tuhoamaan veteen siirtyneet bakteerit. Tämä sykli on tarkoitettu käytettäväksi lämminvesivaraajissa ja vastaa standardissa CEN/TR 16355 Taulukossa 2 suositukset Legionella-bakteerin leviämisen rajoittamiseen annettuihin suosituksiin.

Taulukko 2 – Lämminvesilaitteiden tyypit

	Kylmä ja lämmin vesi erikseen				Kylmä ja lämmin vesi yhdessä					
	Ei säilytystä		säilytettyinä		Säilytys puuttuu sekoitushanoista ylävirtaan		Säilytys sekoitushanoista ylävirtaan		Ei säilytystä sekoitushanoista ylävirtaan	
	Lämpimän veden kiertoa ei ole	Lämmin vesi kiertää	Sekoitetun veden kiertoa ei ole	Sekoitettu vesi kiertää	Sekoitetun veden kiertoa ei ole	Sekoitettu vesi kiertää	Sekoitetun veden kiertoa ei ole	Sekoitettu vesi kiertää	Sekoitetun veden kiertoa ei ole	Sekoitettu vesi kiertää
Viittaus liitteessä C	C.1	C.2	C.3	C.4	C.5	C.6	C.7	C.8	C.9	C.10
Lämpötila	-	≥ 50 °C ^a	Säiliöllä vesivaraajassa ^a	≥ 50 °C ^a	terminen desinfiointi ^d	terminen desinfiointi ^d	Säiliöllä vesivaraajassa ^a	≥ 50 °C ^a terminen desinfiointi ^d	terminen desinfiointi ^d	terminen desinfiointi ^d
Seisova vesi	-	≤ 3 l ^b	-	≤ 3 l ^b	-	≤ 3 l ^b	-	≤ 3 l ^b	-	≤ 3 l ^b
Saostuma	-	-	poistetaan ^c	poistetaan ^c	-	-	poistetaan ^c	poistetaan ^c	-	-

a ≥55 °C lämpötilassa koko päivän tai vähintään 1 h päivässä ≥60 °C
b Vesimäärä, joka on putkissa kiertojärjestelmän ja järjestelmän suhteen kaikkein kauimpana olevan hanan välissä.
c Poista saostuma vesivaraajasta paikallisten olosuhteiden mukaisesti vähintään kerran vuodessa.
d Desinfiointi 20 minuutin ajan 60 °C lämpötilassa, 10 minuutin ajan 65 °C lämpötilassa tai 5 minuutin ajan 70 °C lämpötilassa kaikissa poistopisteissä vähintään kerran viikossa.
e Veden lämpötila ei saa kiertojärjestelmässä laskea alle 50 °C.
- Ei sovelleta

Terminen desinfiointi ei riitä aina kaikkien säiliöissä olevien Legionella-bakteereiden tuhoamiseen. Tämän johdosta saattaa Legionella-bakteeri ilmestyä säiliöön uudestaan, jos veden lämpötila laskee alle 55 °C.

Huomio: kuuma vesi säiliössä saattaa aiheuttaa vakavia palovammoja. Se on erityisen vaarallista lasten, vammaisten ja iäkkäiden kannalta. Tarkista veden lämpötila ennen suihkuun tai ammeeseen menemistä.

TEKNISET OMINAISUUDET

Tekniset ominaisuudet on merkitty laitteen tietokilpeen (veden sisääntulon ja poistoputkien lähellä).

Tuotetiedot										
Tuotevalikoima	50		65		80			100		
Paino (kg)	16		18,5		21			24		
Asennus	Pysty-malli	Vaaka-malli	Pysty-malli	Pysty-malli	Vaaka-malli	Lämpösähköinen		Pysty-malli	Vaaka-malli	Lämpö-sähköinen
						Pysty-malli	Vaaka-malli			
Malli	Katso ominaisuudet tietokilvestä									
Quelec (kWh)	7,097	7,364	6,918	6,965	6,932	7,261	6,974	13,181	6,972	13,464
Kuormitus-profiili	M	M	M	M	M	M	M	L	M	L
L_{wa}	15 dB									
η_{wh}	34,3%	33,3%	35,0%	34,9%	35,0%	33,7%	34,8%	36,3%	34,8%	35,7%
V40 (l)	65	65	70	85	70	84	76	130	80	134

Taulukossa on annettu energiatiedot ja tuotekortin tiedot (Liite A, ohjeen osa) perustuvat EU:n asetuksiin No: 812/2013 ja 814/2013. Tuote, jossa ei ole tietokilpeä tai tuotekorttia vesivaraajan ja aurinkopaneelin komponenteista, joita on kuvattu asetuksessa No: 812/2013, ei ole tarkoitettu käytettäväksi näiden laiteyhdistelmien kokoamiseen. Tuotteessa, jossa on säätönappi, on termostaatin asetus <käyttövalmis>, osoitettu tuotekortissa (Liite A); energialuokka on valmistajan ilmoittama.

- Laitte täyttää kansainvälisen sähköturvallisuuden standardin IEC 60335-1; IEC 60335-2-21 vaatimukset. CE-merkintä tuotteessa tarkoittaa sen vastaavan seuraavia EY-asetuksia, joiden perusvaatimukset tuote täyttää:**
- LVD Low Voltage Directive; EN 60335-1; EN 60335-2-21, EN60529, EN 62233, EN 50106.
 - EMC Electro-Magnetic Compatibility: EN 55014-1, EN 55014-2, EN 61000-3-2, EN 61003-3-3.
 - RoHS2 Risk of Hazardous Substances: EN 50581.
 - ERP Energy related Products: EN 50440.

LAITTEEN ASENTAMINEN (asentajalle)



Huomio! Noudata yleisiä turvallisuusvaatimuksia ja tekstin alussa annettuja ohjeita, niitä on ehdottomasti noudatettava.

Vesivaraajan käyttövalmiuteen asettamisen suorittaa pätevä henkilö, joka noudattaa voimassa olevia vaatimuksia sekä paikallisten virastojen ja terveydenhuoltolaitosten antamia ohjeita.

Laitte olisi asennettava mahdollisimman lähelle käyttöpaikkaa, jotta putkiston lämmönhävikki olisi mahdollisimman alhainen.

Paikalliset vaatimukset saattavat asettaa rajoituksia varaajan kylpyhuoneeseen asentamiseen, noudata voimassa olevilla vaatimuksilla voimaan saatettuja minimivälimatkoja.

Huoltotöiden helpottamiseen on laitteen tulpan ympärille varattava vähintään 50 cm vapaata tilaa, jotta asentajalla olisi vapaa pääsy sähköisiin komponentteihin. Laitteen asentamiseen tulisi käyttää vähintään 12 mm kiinnityskoukkuja.

VESILIITÄNTÄ

Vesivaraajan sisääntulo- ja poistoliitännät on yhdistettävä kestäviin putkiin ja liitoksiin. Työpaineen lisäksi on huomioitava, että veden lämpötila on normaalisti 80 °C ja saattaa nousta. Sen johdosta on vältettävä sellaisten materiaalien käyttöä, jotka eivät kestä näin korkeita lämpötiloja.

Kiinnitä laitteen sinisellä kiinnityksellä merkityn tuloputkeen T-liitäntä. Tähän liitäntään voidaan yhdistää toiselle puolelle vesivaraajan tyhjennyshana (B kuva 1), jota voidaan siirtää vain työkalun avulla ja toiselle puoleen ylipainesuoja (A kuva 1).

HUOMIO! Maissa, joissa on voimassa standardi EN 1487, ei ole laitteen toimitukseen kuuluva ylipainelaite voimassa olevien vaatimusten mukainen. Vaatimustenmukaisen laitteen työpaineen tulee olla vähintään 0,7 MPa (7 bar) ja siinä tulee olla seuraavat osat: turvahana, valvontaventtiili, varoitusventtiili ja hydraulipainetta vähentävä laite.

Joiissakin maissa vaaditaan paikallisesti muunlaisten hydraulisten turvalaitteiden käyttöä. Niihin vaatimuksiin perehtyminen ja oikeiden laitteiden käyttö on pätevän asentajan tehtävä. Turvalaitteen ja varaajan väliin ei saa asentaa mitään lisälaitteita (venttiili, hana tms.).

Tämän laitteen tyhjennyshanassa tulee olla poistoputki, jonka halkaisija on vähintään yhtä iso kuin laitteen liitosputken, joka on yhdistetty suppiloon, johon jää vähintään 20 mm ilmaväli, jotta liitosta olisi mahdollista näönvaraisesti tarkistaa varmistukseen, että laite ei aiheuta vaaroja ihmisille, eläimille tai esineillä, joista valmistaja ei ole vastuussa. Yhdistä kylmän veden tulo taipuisalla letkulla ylipainesuojan sisään tuloon, käytä tarvittaessa vedentulon katkaisevaa hanaa (D kuva 2). Yhdistä tyhjennyshan poistoaukkoon poistoputki (C kuva 2).

Ylipainesuojan käytössä ei saa sitä vääntää liikaa eikä tehdä siihen mitään muutoksia. Ylipainesuojan vuotaminen lämmityksen aikana on normaalia, sen johdosta on yhdistettävä ilmalitoksella varustettu poistoputki kuivausputkeen, joka viettäisi jäätymättömään paikkaan. Jos vesijakeluverkon paine on lähellä venttiilin painerajoitusta, on laitteeseen yhdistettävä paineen vähentäjä, joka asennetaan mahdollisimman kauas laitteesta. Jos lisäksi halutaan yhdistää hana ja suihku, putket on puhdistettava mahdollisista saostumista, jotka saattavat vaurioittaa laitetta. Laitetta ei saa käyttää vesijakeluverkossa, jossa veden kalkkipitoisuus on alle 12 °F tai ylittää 25 °F. Veden karkeus oli vähennettävä vähintään alle 15 °F. Ennen laitteen käyttämistä on vesisäiliö täytettävä ja kokonaan tyhjennettävä, tämä toimenpide poistaa säiliön siihen kertyneestä liasta.

Sähköliitäntä

Ennen työn aloittamista on laite irrotettava sähköverkosta painikkeen avulla.

Ennen laitteen asentamisen aloittamista on suoritettava asennuspaikan sähköjärjestelmän perusteellinen tarkastus ja tode-ta sen vaatimusten mukaisuus, sillä valmistaja ei ole vastuussa vaurioista, jotka ovat syntyneet maadoituksen puuttumisesta tai sähkönsyötön häiriöistä. Varmista, että sähköverkko on varaajan maksimithehon mukainen (katso tietokilvestä) ja johtojen halkaisija vastaisi laitteen tehoa ja vaatimuksia. Jatkojohtojen, sovitinkappaleiden ja useampien pistorasioiden käyttö on kiellettyä. Laitteen maadoittamiseen ei saa käyttää vesijakelu järjestelmän, keskuslämmityksen tai kaasujärjestelmän putkia. Jos laitteessa on syöttöjohto, on sen vaihtamiseen käytettävä ominaisuuskiiltaan samanlaista johtoa (tyyppi H05VV-F 3x 1,5 mm², halkaisija 8,5 mm). Syöttökaapeli (tyyppi H05VV-F 3x 1,5 mm², halkaisija 8,5 mm) yhdistetään laitteen takaosassa olevaan reikään ja yhdistettävä termostaatin liittimiin. Laitteen syöttöverkosta irrottamiseen on käytettävä kaksinapaista katkaisijaa, joka täyttää standardin CEI-EN asettamat vaatimukset (liittimien aukaiseminen vähintään 3 mm, suosituksena on käyttää sulakkeita). Laite on maadoitettava ja maadoitusjohto (keltavihreä, muita vaihejohtoja pidempi) kiinnitetään liittimeen, joka on merkitty symbolilla (⊕).

Ennen käyttövalmiuteen asettamista tarkistetaan, että verkkojännite on laitteen tietokilven jännitetietojen mukainen. Jos laitteessa ei ole syöttöjohtoa, on asennustavaksi valittava yksi seuraavista:

- Yhdistäminen verkkoon jäykän putken avulla (jos laitteessa ei ole johdon pysäyttäjää).
- Taipuvalla johdolla (tyyppi H05VV-F 3x 1,5 mm², halkaisija 8,5 mm), jos laitteessa on johdon pysäyttäjää.

Käyttövalmiuteen asettaminen ja testaaminen

Ennen laitteen päälle kytkemistä on se täytettävä vedellä.

Avaa laitteen täyttämistä varten keskushana ja lämminveden hana, kunnes vesi alkaa valua ulos. Tarkista näönvaraisesti, vuotaako laipan reunasta vettä ja kiristä tarvittaessa pultteja.

Laitteen päälle kytkemiseen väännetään katkaisijaa. Jos laitteessa ei ole katkaisijaa, väännetään säätönappia myötäpäivään.

HUOLTO (valtuutetulle huoltoyhtiölle)



Huomio! Noudata yleisiä turvallisuusvaatimuksia ja tekstin alussa annettuja ohjeita, niitä on ehdottomasti noudatettava.

Huoltotöitä suorittaa pätevä henkilö, joka noudattaa voimassa olevia vaatimuksia.

Ennen huoltoyhtiön laitteen toimintahäiriötä koskevan viestin lähettämistä tarkista, että laitteen toimintahäiriön syy on jokin ulkoinen tekijä, mm. vesijakelu- ja sähkökatkos.

Laitteen tyhjennys

Jos laitetta ei käytetä pitkään aikaan ja/tai se varastoidaan paikkaan, jossa se saattaa jäätymä, laite on tyhjennettävä.

Laitteen tyhjentämiseen toimitaan seuraavalla tavalla:

- Laite irrotetaan sähköverkosta;
- Välihana, jos se on asennettu (D kuva 2), suljetaan. Muussa tapauksessa suljetaan kiinteistön vesijakelun hana;
- Lämminvesihana avataan (pesualtaan tai kylpyammeen yllä);
- Avataan hana B (kuva 2).

Komponenttien vaihtaminen

Irrota laite sähköverkosta.

Poista sähkökomponentteja suojaava peite.

Irrota termostaatti pesästä ja katkaise sen sähköliitäntä.

Vastusta ja anodia varten on laite ensin tyhjennettävä.

Muissa malleissa poistetaan ensin viisi pulttia (C kuva 4) ja sen jälkeen laippa (F kuva 4). Lämmitysvastus ja anodi on yhdistetty laippaan. Laitetta koottaessa on varmistettava, että laipan tiiviste, termostaatti ja lämmitysvastus sijoitetaan takaisin niiden oikeaan asentoon (kuvat 3 ja 4). Jos edellä mainitut osat irrotetaan, olisi hyvä vaihtaa myös laipan tiiviste (Z kuva 5).

Käytä vain alkuperäisiä varaosia.

Säännöllinen huolto

Laitteen toimintavarmuuden kannalta on tärkeää, että vastus puhdistetaan siihen kertyneestä saostumasta (R kuva 5) joka toinen vuosi.

Jos et halua käyttää kalkkeutumien poistamiseen tarkoitettuja aineita, se voidaan irrottaa myös käsin, mutta varovasti, jotta vastus ei vaurioituisi.

Magnesium-anodi (N kuva 5) on vaihdetaan kahden käyttövuoden jälkeen (paitsi rst-teräksestä valmistetusta varaajassa), mutta jos vesi on hyvin klooripitoista tai huonolaatuista, se on vaihdettava kerran vuodessa. Vastuksen vaihtamiseen se ensin väännetään irti ja sen jälkeen irrotetaan tukipilarista.

Vesisäiliö on säännöllisen tai ylimääräisen huollon jälkeen täytettävä vedellä ja tyhjennettävä kokonaan, jotta säiliöön kerääntyneet epäpuhtaudet poistuisivat.

Käytä vain alkuperäisiä varaosia, jotka ovat saatavissa valmistajan valtuuttamissa huoltoyhtiöissä.

Kaksinapaisen sulakkeen deaktivointi

Jos veden lämpötila nousee kovin korkealle, varoituskytkin (täyttää standardin CEI-EN asettamat vaatimukset) katkaisee sähkönsyötön molemmissa syöttövaiheissa; tällaisessa tapauksessa on otettava yhteyttä valtuutettuun huoltoyhtiöön.

Ylipainesuoja

Varmistaa säännöllisesti, että ylipainesuoja ei olisi tukossa tai vaurioitunut, vaihda vaurioitunut suoja tai poista siitä saostumat. Jos ylipainesuoja on vipu tai käsikahva, käännä sitä, jotta

- Laite voitaisiin tarvittaessa tyhjentää
- Laitteen kunto tarkistettaisiin.

Lämpösähköiset mallit

Kaikki tämän käyttöohjeen sisältämät vinkit ovat voimassa myös lämpösähköisten mallien kohdalla. Tällaisissa malleissa tarvitaan lisäksi lämpölapon liitännät. Yhdistä lämpölapon yläosa lappoa pitelevään pilariin ja alaosa alempaan, yhdistä kaksi hanaa toisiinsa.

Alempi hana, johon pääsee helpommin käsiksi, on tarkoitettu laitteen irrottamiseen silloin, kun lämpölappo ei toimi.

KÄYTTÖVAATIMUKSET



Huomio! Noudata yleisiä turvallisuusvaatimuksia ja tekstin alussa annettuja ohjeita, niitä on ehdottomasti noudatettava.

Suosituksia käyttäjälle

- Älä jätä varaajan alle esineitä ja/tai laitteita, joita mahdollinen vesivuoto saattaisi vaurioittaa
 - Jos varaajaa ei käytetä pitkään aikaan:
 - Irrota laite sähköverkosta, kääntämällä katkaisija asentoon "OFF",
 - Sulje vesijakeluverkon hanat.
 - Yli 50-asteinen vesi, joka virtaa laitteesta hanoihin, saattaa aiheuttaa ihokosketuksessa vakavia palovammoja tai hengenvaaran. Palovammavaara on suurempi lasten, vammaisten ja ikääntyneiden ihmisten kohdalla.
- Laitteen säännöllisesti tai epäsäännöllisesti huoltotyöt on jätettävä pätevän asentajan tehtäväksi.

Toiminta ja käyttölämpötilan säätäminen

Käynnistäminen

Vesivaraajan päälle kytkemiseen käännetään kaksinapaista katkaisijaa. Mallit, joissa katkaisijaa ei ole, käynnistetään säätöpainikkeesta, vääntämällä sitä myötäpäivään. Merkkivalo palaa vain veden lämmittämisen aikana. Kun asetettu lämpötila on saavutettu, termostaatti katkaisee automaattisesti vastuksen sähkönsyötön.

Käyttölämpötilan säätäminen

Ulkoisella säätöjärjestelmällä varustettujen mallien veden lämpötilaa voidaan säätää termostaattiin kytketystä painikkeesta (kts. kuva).

HYÖDYLLISET VINKIT

Jos vesi on kylmää, tarkista:

- Ovatko termostaatit ja liittimet jännitteellisiä;
- Toimiiko vastus.

Jos vesi kiehuu (hanasta tulee höyryä)

Katkaise sähkönsyöttö ja tarkista:

- Termostaatti
- Vastuksen ja säiliön saostumat.

Jos lämmintä vettä tulee liian vähän, tarkista:

- Vesiverkoston paine;
- Kylmän veden putken vettä säästävän laitteen kunto;
- Lämminvesiputken kunto;
- Sähköisten komponenttien kunto.

Jos ylipainesuojasta vuotaa vettä:

Ylipainesuojan vähäinen vuoto lämmityksen aikana on normaalia. Jos haluat vähentää vuotoa, asenna laitteeseen ylävirtaan paisuntasäiliöllä varustettu laite. Kun vuotoa tulee muuna aikana kuin lämmityksen aikana, tarkista:

- Laitteen kalibrointi;
- Vesijakeluverkon painike;

Huomio: laitteen poistoaukkoa ei saa koskaan tukkia.

ÄLÄ KOSKAAN YRITÄ KORJATA LAITETTA ITSE, OTA AINA YHTEYTTÄ PÄTEVÄÄN ASENTAJAAN.

Tässä ohjeessa annetut tiedot ja ominaisuudet eivät ole valmistajaa sitovia. Valmistaja pitää oikeuden tarpeellisten muutosten tekemiseen, joista ei tarvitse ilmoittaa etukäteen.

Tuote täyttää REACH-standardin asettamat vaatimukset.

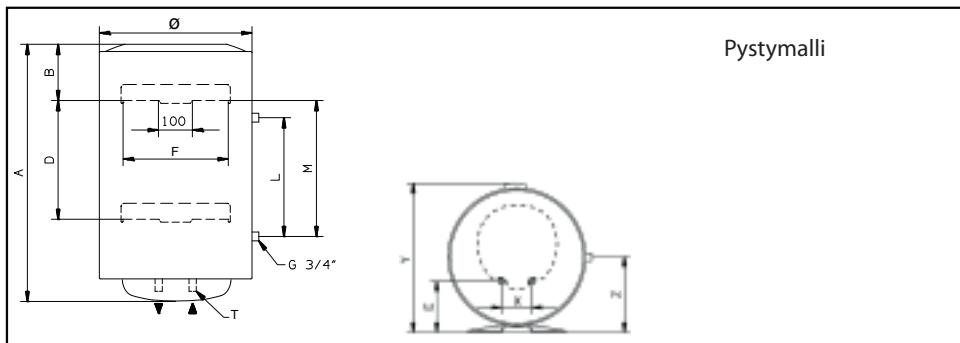


Tämä tuote täyttää WEEE 2012/19/EU-standardin asettamat vaatimukset.

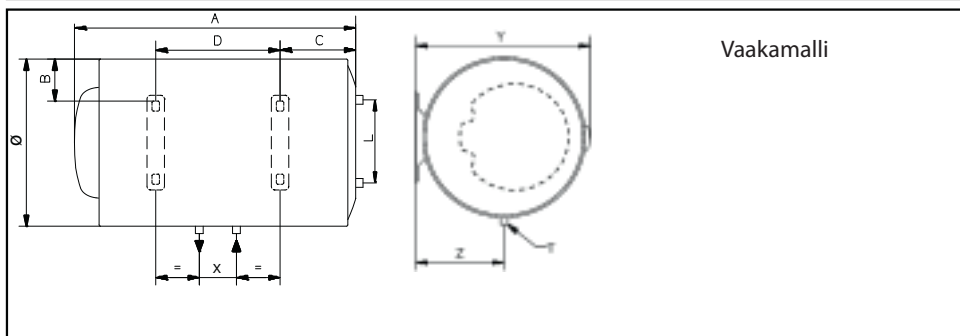
Laitteessa oleva roskakontin kuva osoittaa, että laite on sen käytöstä poistamisen jälkeen toimitettava jätekäsittelypisteeseen, jossa otetaan vastaan sähkökäyttöisiä ja sähköisiä laitteita.

Laite voidaan vaihtoehtoisesti palauttaa myös myyjälle uutta tuotetta hankittaessa. Italian lain mukaan voidaan alle 25 cm sähköiset laitteet jättää ilman ostovelvoitetta sähköisten tuotteiden myymälään, jonka koko on vähintään 400 neliometriä. Laitteen toimittaminen jätteiden keräyspisteeseen ja sen asianmukainen purkaminen, käsittely ja kierrättäminen auttavat vähentämään ympäristö- ja terveyshaittoja sekä tukee laitteen valmistukseen käytettyjen materiaalien kierrätystä.

Asennuskaava

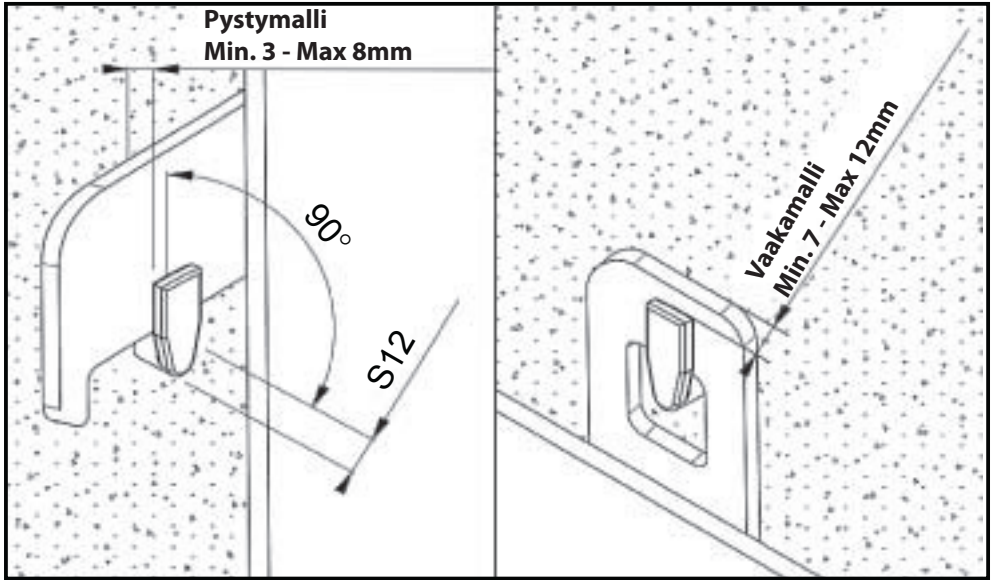


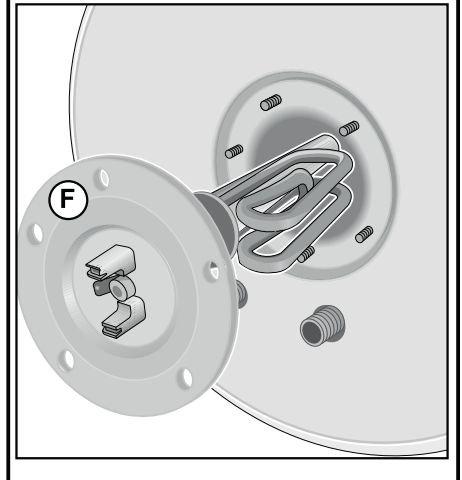
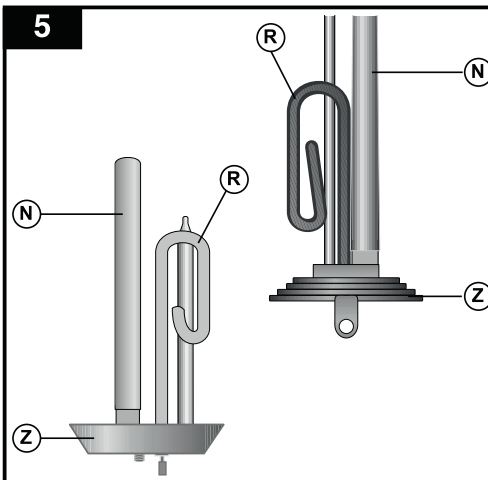
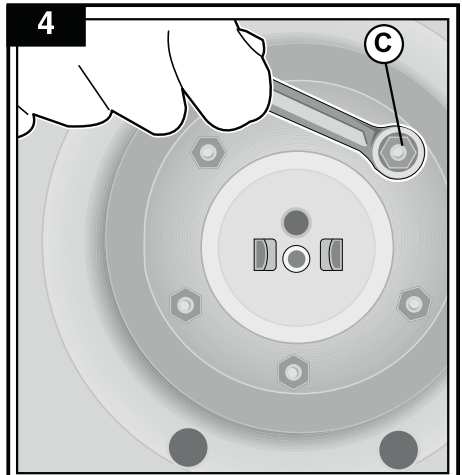
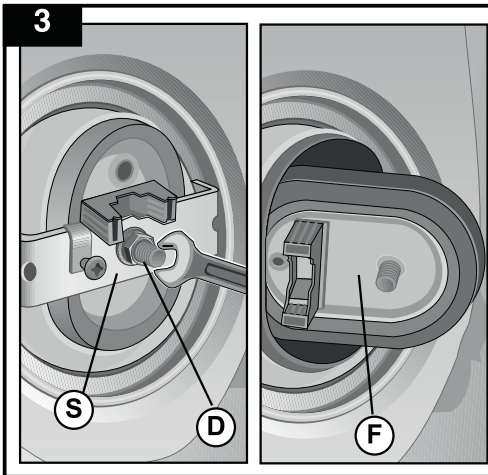
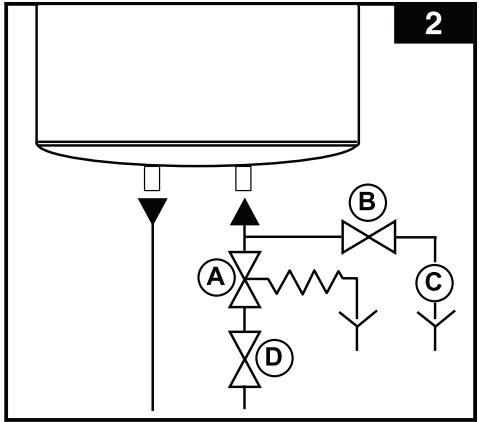
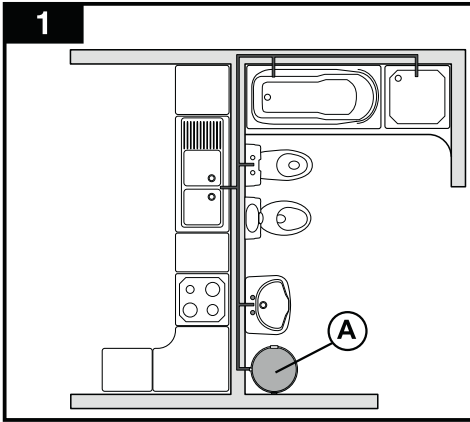
Pystymalli



Vaakamalli

Ø	MOD.	A	B	C	D	E	F	L	M	X	Y	Z	T
353	30 V	588	145	-	-	96,5	310	-	-	100	383	-	G1/2"
	40 V	719	145	-	-	96,5	310	-	-	100	383	-	G1/2"
	50 V	837	145	-	-	96,5	310	-	-	100	383	-	G1/2"
	65 V	981	145	-	-	96,5	310	-	-	100	383	-	G1/2"
	80 V	1178	145	-	-	96,5	310	-	-	100	383	-	G1/2"
	30 H	588	64,5	141	242	-	-	-	-	100	383	196,5	G1/2"
	40 H	719	64,5	141	373	-	-	-	-	100	383	196,5	G1/2"
	50 H	837	64,5	141	491	-	-	-	-	100	383	196,5	G1/2"
	65 H	981	64,5	141	635	-	-	-	-	100	383	196,5	G1/2"
	80 H	1178	64,5	141	832	-	-	-	-	100	383	196,5	G1/2"
450	50 V+FLEX 50	543	163	-	-	165	310	-	-	100	480	-	G1/2"
	80 V	748	163	-	-	165	310	-	-	100	480	-	G1/2"
	FLEX 80 V	748	255	-	-	165	310	-	-	100	480	-	G1/2"
	100 V	900	163	-	-	165	310	-	-	100	480	-	G1/2"
	FLEX 100 V	900	255	-	-	165	310	-	-	100	480	-	G1/2"
	120 V	1108	166	-	-	165	310	-	-	100	480	-	G1/2"
	150 V	1338	164	-	944	165	310	-	-	100	480	-	G1/2"
	80 T	748	163	-	-	165	310	350	370	100	480	245	G1/2"
	100 T	900	163	-	-	165	310	350	522	100	480	245	G1/2"
	50 H	543	113	163	159	-	-	-	-	100	480	245	G1/2"
	80 H/HT	748	113	178/190	334	-	-	-	235	100	480	245	G1/2"
	100 H	900	113	178	486	-	-	-	-	100	480	245	G1/2"
	120 H	1108	113	178	682	-	-	-	-	100	480	245	G1/2"
	120 T	1071	168	-	-	165	310	477	684	100	480	245	G1/2"
	150 T	1309	168	-	926	165	310	477	921	100	480	245	G1/2"
505	150 T	1182	98	-	800	178	440	477	840	230	512	260	G3/4"





Ariston Thermo SpA

Viale Aristide Merloni, 45 - 60044 Fabriano (AN) - Tel. (+39) 0732.6011 - ariston.com

ARISTON LÄMMINVESIVARAAJAT

YLEISET OHJEET

Tämä lämminvesivaraaja on tarkoitettu kiinteään putki- ja sähköasennukseen, omalla käyttökytkimellä. Laitteen saa kytkeä vain valtuutettu asentaja.

Lämminvesivaraaja toimitetaan ilman varolaiteryhmää. Älä käytä pakkauksen mukana tulevaa varoventtiiliä. LVI-urakoitsijan tulee huolehtia, että lämminvesivaraajan kytkentään asennetaan varolaiteryhmä.

Paineenalennus- ja vakiopaineventtiili on asennettava järjestelmään, liittäessä varaaja yleiseen vesijohtoverkoston (valtiollinen poikkeus: laitteilla 10 bar rakennepainevaatimus).

Asennuksen ja huollon saa suorittaa vain asiantunteva henkilö (valtuutettu asentaja).

ASENNUS VESIJOHTOVERKKOON

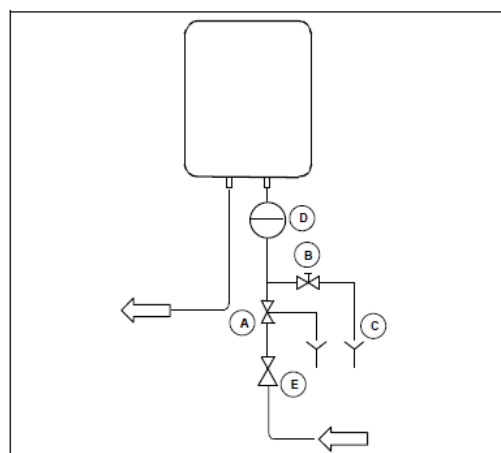
- On ehdottoman tärkeää, että varolaiteryhmä asennetaan yhdessä varaajan kanssa.
- Varolaiteryhmän varoventtiilin veden poistoyhde, tulee kytkeä viemärintiin.
- Erillinen paineenalennus/vakiopaineventtiili (E) on asennettava, jos vesijohtoverkon paine on yli 6 bar. Asenna paineenalennusventtiili varaajan ja vesijohtoverkon väliin. Säädä paineenalennusventtiili noin 4-5 barin paineelle.

Kuvan 1. selitykset:

- A takaisku/varoventtiili (ei toimituksessa)
- B tyhjennyshana/sulku (ei toimituksessa)
- C poistoputket (ei toimituksessa)
- D paisuntasäiliö (ei toimituksessa, tilavuuden tulisi olla noin 5 % varaajan tilavuudesta)
- E vakiopaine-/paineenalennusventtiili (ei toimituksessa)
- **Asennuksessa tulee käyttää 8 bar varoventtiiliä.**

Käytä aina varolaiteryhmää, kun kytket varaajan vesijohtoverkkoon. Varaajan voi kytkeä vain valtuutettu asentaja. Esimerkkikuva varolaiteryhmästä (Kuva 2).

Kuva 1. Vesiliitännät

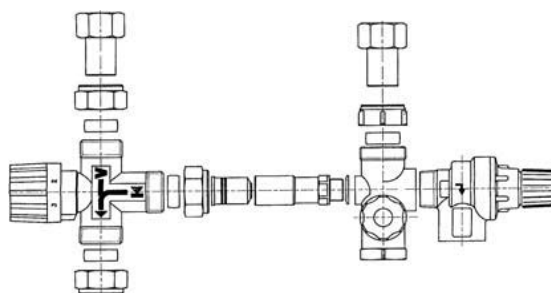


Kuva 2. Varolaiteryhmä

Jos käyttövesi on erittäin kovaa, on suositeltavaa käyttää veden pehmittäjälaiteistoja. Jos vesi on sakkautuvaa, on suositeltavaa käyttää veden suodatuslaitetta.

Varoventtiilistä veden tiputtaminen käytön aikana on normaalia ja varoventtiilin poistoyhde pitää yhdistää viemäriin.

HUOM! Jos varoventtiilin poistoputkesta tulee jatkuvasti vettä, täytyy laite irrottaa sähköverkosta ja tulovesi sulkea ja pyytää asiantuntevaa huoltoasentajaa tarkastamaan laite.



ALLMÄNNA SÄKERHETSFÖRESKRIFTER




OBS!

1. Denna bruksanvisning utgör en del av produkten. Spara bruksanvisningen. Den ska även följa med produkten när den säljs vidare till en annan ägare eller användare och/eller flyttas till någon annan byggnad.
2. Läs noga igenom instruktionerna i bruksanvisningen och följ dem eftersom de innehåller viktig information om säkerhet av enheten vid installation, drift och underhåll.
3. Anlita personal med behörig utbildning för installation och driftsättning av enheten i enlighet med gällande lokala föreskrifter och gällande lagstiftning samt miljö- och hälsorelaterade föreskrifter av lokala myndigheter. Stäng alltid av resten av strömkretsarna före ingrepp på kontakterna.
4. Det är **förbjudet** att använda enheten för andra ändamål än de avsedda. Tillverkaren åtar sig inget ansvar för skada pga felaktig eller ej ändamålsenlig användning av enheten eller underlåtenhet att följa instruktionerna i bruksanvisningen.
5. Felaktig installation av enheten kan medföra skada på människor, djur och egendom och tillverkaren åtar sig inget ansvar i sådana fall.
6. Inga detaljer av förpackningen (klämmor, plastpåsar, skumplast osv) får lämnas inom räckhåll för barn, de kan medföra fara.
7. Enheten får även användas av barn över 8 år och av personer med fysiskt eller mentalt begränsad förmåga eller med avsaknad av erfarenhet och kunskaper om bruksanvisningen så länge de har instruerats om säkerhetsinstruktionerna i bruksanvisningen av personer som ansvarar för deras säkerhet och som är medvetna om de risker som användning av enheten medför. Barn får aldrig leka med enheten. Barn får aldrig rengöra enheten eller utföra underhåll utan uppsyn.
8. Det är **förbjudet** att röra vid enheten medan man är barfota eller medan kroppen är våt.
9. Reparation, underhåll och anslutning till vatten- och elsystem får endast utföras av personer med behörig utbildning och uteslutande med hjälp av originalreservdelar. Bristande efterlevnad av detta krav kan äventyra säkerheten och tillverkaren åtar sig inget ansvar i sådana fall.
10. Varmvattnets temperatur regleras av en termostat kopplad till en återställbar säkerhetsenhet som hjälper att undvika farligt höga vattentemperaturer.
11. Elanslutning ska utföras enligt nedan.
12. Om enheten har en strömkabel ska man vända sig till ett auktoriserat servicecenter eller personal med behörig utbildning för eventuellt
















byte av kabeln.

13. Inga ingrepp får göras på övertrycksskyddet som medföljer enheten och dess skick ska kontrolleras regelbundet för att försäkra sig om att det inte är tilltäppt. Avkalkning ska utföras vid behov. I länder som tillämpar standard EN 1487 är det obligatoriskt att installera en säkerhetsenhet med maxtryck på 0,7 MPa på inloppsöröret för vatten; enheten ska uppfylla kraven enligt den ovannämnda standarden och inkludera en styrventil, en kontrollventil, en säkerhetsventil och en tryckavlastare för vattentryck.
14. Det är normalt att övertrycksskyddet eller annan säkerhetsenhet enligt standard EN 1487 droppar under uppvärmning. Därför är det nödvändigt att ansluta det luftade utloppet med ett dräneringsrör med lutning som leder till ett frostskyddat ställe.
15. När enheten inte används och/eller när den förvaras i ett ställe som inte är frostskyddat ska enheten först tömmas på vatten.
16. Vatten över 50° C som leds från enheten till kranarna kan genast orsaka brännskador vid hudkontakt. Detta är särskilt farligt för barn, handikappade och äldre. Därför rekommenderas det att använda en blandningsventil med termostat på vattenledningen, markerad med ett gult band på skaftet.
17. Inga lättantändliga föremål får finnas i närheten av enheten eller komma i kontakt med den.

Förklaring över symboler

Symbol	Förklaring
	Underlåtenhet att följa denna varning kan medföra risk för personskada och i vissa fall död.
	Underlåtenhet att följa denna varning kan medföra risk för skada på egendom, växter eller djur , i vissa fall svåra skador.
	Allmänna och produktspecifika säkerhetsföreskrifter ska följas.

SÄKERHETSFORESKRIFTER

Nr	Varning	Risk	Symbol
1	Gör inga ingrepp på enheten som skulle kräva isärmontering eller nedmontering från installationsstället.	Risk för elstöt pga spänningssatta delar. Risk för personskada pga heta och vassa maskindelar.	
2	Enheten får aldrig slås på/stängas av genom att ansluta strömkabeln till uttaget eller koppla ur den från uttaget.	Risk för elstöt pga skada på kabeln, stickproppen eller uttaget.	
3	Se till att inte skada strömkabeln.	Risk för elstöt pga utsatta spänningssatta ledare.	
4	Lämna inga föremål på varmvattenberedaren	Personskada orsakad av fallande föremål pga vibration.	
		Skada på enheten och föremål i närheten orsakad av fallande föremål pga vibration.	
5	Stå aldrig på enheten	Personskada pga fall från enheten.	
		Skada på enheten och föremål i närheten då enheten lossnar.	
6	Enheten får inte rengöras förrän den är avstängd från huvudströmbrytaren och urkopplad från uttaget.	Risk för elstöt pga spänningssatta delar.	
7	Montera enheten på en stark, vibrationsfri vägg.	Risk för att enheten faller ner då väggen ger efter eller för buller under drift.	
8	Elanslutningar ska utföras med kablar med tillräcklig diameter.	Brandrisk pga överhettning orsakad av kablar med för liten diameter.	
9	Installera alla nödvändiga säkerhets- och kontrollsystem och kontrollera deras skick före första användning.	Skada på enheten pga okontrollerad drift.	
10	Töm maskindelar som kan innehålla hett vatten via utloppsventiler före ingrepp på dem.	Risk för brännskador.	
11	Vid avkalkning av komponenter: följ instruktionerna i säkerhetsdatabladet för produkten som används, ventiler rummet, undvik att blanda olika ämnen och skydda både enheten och föremål i närheten av den.	Risk för att sura ämnen kommer i kontakt med ögonen och huden; risk för inandning eller sväljning av farliga kemiska ämnen.	
		Skada på enheten och föremål i närheten pga korrosion orsakad av sura ämnen.	
12	Använd inga växtgifter eller aggressiva rengöringsmedel för rengöring.	Skada på plastdetaljer och lackerade detaljer.	

Rekommendationer för förebyggande av spridning av legionellos (enligt den europeiska standarden CEN/TR 16355)

Bakgrund

Legionella är en stavformad bakterie som finns överallt i sötvatten.

Legionärsjukan eller legionellos är en infektiös lunginflammation som orsakas av inandning av bakterien *Legionella pneumophila* eller andra Legionella-bakterier. Bakterierna förekommer ofta i vattensystem av bostäder och hotell samt i vatten som används i klimatanläggningar. Därför är förebyggande kontroll med mätning av organismer i vattenaggregat den viktigaste åtgärden vid hindrande av spridning av denna sjukdom.

Den europeiska standarden CEN/TR 163555 anger rekommendationer för tillämpning av de bästa metoderna för hindrande av spridning av Legionella-bakterien i dricksvatten och vattenaggregat. Den nationella lagstiftningen har dock företräde.

Allmänna rekommendationer

”Faktorer som främjar spridning av Legionella-bakterien”. Följande miljöfaktorer främjar spridning av Legionella-bakterien:

- Vattentemperatur mellan 25 °C och 50 °C. För hindrande av spridning av Legionella-bakterien ska vattentemperaturen förbli utanför detta område så att bakteriens tillväxt hindras eller minimeras i största möjliga mån. Annars ska vattenaggregat som hanterar dricksvatten rengöras med en termisk metod.
- Stillastående vatten. För att undvika att vattnet står stilla under längre perioder ska vattenaggregat som hanterar dricksvatten användas eller låtas rinna ordentligt minst en gång i veckan.
- Näringsämnen, biofilm och avlagringar inne i aggregat, t ex varmvattenberedare osv. Avlagringar kan främja spridning av Legionella-bakterien och ska avlägsnas regelbundet från vattenreservoarer, varmvattenberedare och tankar med stillastående vatten (minst en gång om året).

För denna varmvattenberedare gäller följande:

1) om enheten har stått oanvänd länge [i flera månader] eller

2) om vattentemperaturen har ständigt varit mellan 25°C och 50°C

föreligger risken för tillväxt av Legionella-bakterien i vattentanken. I så fall ska tillväxten av Legionella hindras med hjälp av värmedesinfektion. Den elektriska varmvattenberedaren är försedd med en termostat inställd på en temperatur över 60°C, dvs att den kan användas för värmedesinfektion med syfte att hindra spridning av Legionella-bakterien. Denna cykel är avsedd för användning vid varmvattenberedare och stämmer överens med rekommendationerna i tabell 2 i standarden CEN/TR 16355 om förebyggande av spridning av Legionella-bakterien.

Tabell 2 – Olika typer av varmvattenaggregat

	Separat kall- och varmvatten				Kombinerat kall- och varmvatten					
	Utan lagring		Med lagring		Utan lagring uppströms från blandare		Med lagring uppströms från blandare		Utan lagring uppströms från blandare	
	Varmvatten-cirkulation saknas	Varmvatten-cirkulation finns	Bland-vattencirkulation saknas	Bland-vattencirkulation finns	Bland-vattencirkulation saknas	Bland-vattencirkulation finns	Bland-vattencirkulation saknas	Bland-vattencirkulation finns	Bland-vattencirkulation saknas	Bland-vattencirkulation finns
Hänvisning i Bilaga C	C.1	C.2	C.3	C.4	C.5	C.6	C.7	C.8	C.9	C.10
Temperatur	-	≥ 50°C ^e	i varmvattenberedaren med tank ^a	≥ 50°C ^e	Värmedesinfektion ^d	Värmedesinfektion ^d	i varmvattenberedaren ^a	≥ 50°C ^e Värmedesinfektion ^d	Värmedesinfektion ^d	Värmedesinfektion ^d
Stillastående vatten	-	≤ 31 ^b	-	≤ 31 ^b	-	≤ 31 ^b	-	≤ 31 ^b	-	≤ 31 ^b
Avlagringar	-	-	ska avlägsnas ^c	ska avlägsnas ^c	-	-	ska avlägsnas ^c	ska avlägsnas ^c	-	-

a Vid temperatur ≥ 55°C under hela dagen eller ≥ 60°C under minst 1 timme om dagen

b Vattenmängden i rören mellan cirkulationssystemet och kranen som ligger längst bort från systemet

c Varmvattenberedaren rengörs från avlagringar med hänsyn till aktuella förhållanden men minst en gång om året.

d Värmedesinfektion i 20 minuter vid 60°C, 10 minuter vid 65°C eller 5 minuter vid 70°C i alla utloppspunkter minst en gång i veckan.

e Vattentemperaturen i cirkulationskretsen får inte vara under 50°C.

- Krävs inte

Trots allt kan varmdesinfektion inte förstöra alla Legionella-bakterier i varmvattenberedarens tank. Därför kan Legionella-bakterien förekomma igen när vattentemperaturen faller under 55°C.

OBS: det heta vattnet i tanken kan genast orsaka svåra brännskador. Detta är särskilt farligt för barn, handikappade och äldre. Man bör kontrollera vattentemperaturen innan man duschar eller badar.

TEKNISKA SPECIFIKATIONER

De tekniska specifikationerna anges på maskinskylden (etiketten nära inlopps- och utloppsroret för vatten).

Tuotetiedot										
Produktserie	50		65		80			100		
Vikt (kg)	16		18,5		21			24		
Installation	Vertikal	Horisontal	Vertikal	Vertikal	Horisontal	Termoelektrisk		Vertikal	Horisontal	Termoelektrisk
						Vertikal	Horisontal			
Modell	Se specifikationerna på skylden									
Qelec (kWh)	7,097	7,364	6,918	6,965	6,932	7,261	6,974	13,181	6,972	13,464
Belastningsprofil	M	M	M	M	M	M	M	L	M	L
L _{wa}	15 dB									
η_{wh}	34,3%	33,3%	35,0%	34,9%	35,0%	33,7%	34,8%	36,3%	34,8%	35,7%
V40 (l)	65	65	70	85	70	84	76	130	80	134

Energivärdena i tabellen och uppgifterna på produktbladet (Bilaga A, en integrerad del av bruksanvisningen) utgår från EU-direktiv 812/2013 och 814/2013. En produkt som saknar maskinskyld eller produktblad för en kombination av varmvattenberedare och solcell i enlighet med direktiv 812/2013 är inte avsedd för användning i sådana kombinationer. Vid en produkt med reglageknapp är termostaten inställd på < klar för användning > enligt produktbladet (Bilaga A), den aktuella energiklassen har deklarerats av tillverkaren.

Enheten uppfyller kraven i internationella elsäkerhetsstandarder IEC 60335-1; IEC 60335-2-21. CE-märkningen på produkten intygar överensstämmelse med följande EG-direktiv vars huvudprinciper den följer:

- LVD Low Voltage Directive: EN 60335-1, EN 60335-2-21, EN 60529, EN 62233, EN 50106.
- EMC Electro-Magnetic Compatibility: EN 55014-1, EN 55014-2, EN 61000-3-2, EN 61000-3-3.
- RoHS2 Risk of Hazardous Substances: EN 50581.
- ERP Energy related Products: EN 50440.

INSTALLATION AV ENHETEN (till installatören)



OBS! Följ noga de allmänna råden och säkerhetsföreskrifterna i bruksanvisningens början, de är obligatoriska.

Varmvattenberedaren får endast driftsättas av en person som följer gällande krav och föreskrifter av lokala myndigheter samt föreskrifter av hälsoskyddsmyndigheter.

Det rekommenderas att installera enheten så nära användningsstället som möjligt för att minimera värmeförlusten i rörledningarna.

Lokala myndigheter kan föreskriva begränsningar vid installation av enheten i badrum; tillämpa de kortare säkerhetsavstånden som anges i gällande krav.

För enklare underhåll bör man lämna minst 50 cm fritt utrymme runt proppen för tillgång till elektriska komponenter.

Det rekommenderas att använda fästkrokar med diameter minst 12mm.

VATTENANSLUTNING

Inloppet och utloppet för varmvattenberedaren ska anslutas med hjälp av hållbara rör och kopplingar; förutom arbetstrycket ska man även ta hänsyn till att vattentemperaturen oftast är 80°C eller till och med mer. Därför rekommenderas det att inte använda material som inte tål sådana temperaturer.

Montera en T-koppling på enhetens inlopps rör markerat med en blå klämma. Till denna koppling ansluter man en tömningsventil för varmvattenberedaren (B på fig 1) som endast kan hanteras med ett verktyg på ena sidan och ett övertrycksskydd (A på fig 1) på andra sidan.

OBS! I länder som tillämpar den europeiska standarden EN 1487 uppfyller det medföljande övertrycksskyddet inte kraven. En skydds enhet som uppfyller kraven ska ha arbetstryck på minst 0,7 MPa (7 bar) och inkludera följande komponenter: en styrventil, en kontrollventil, en säkerhetsventil och en tryckavlastare för vattentryck.

I vissa länder föreskriver de lokala kraven användning av hydrauliska skydds enheter av annan typ; en utbildad installatör ska känna till dessa krav och kunna använda rätt enhet vid installation.

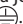
Det är förbjudet att installera några extra enheter (ventiler, kranar osv) mellan säkerhets enheten och varmvattenberedaren.

Enhetens tömningsventil ska anslutas till ett avloppsrör med diameter som minst motsvarar diametern av enhetens anslutningsrör; den ska vara ansluten till en tratt med minst 20 mm luftspalt för att möjliggöra visuell kontroll och samtidigt förebygga skada på människor, djur eller egendom som tillverkaren inte åtar sig något ansvar för. Anslut kallvattenröret till inloppet för övertrycksskyddet med hjälp av en flexibel koppling; använd en brytventil vid behov (D på fig 1). Anslut avloppsröret till tömningsventilens utlopp (C på fig 2).

Vid montering av övertrycksskyddet får man inte dra åt det för hårt eller göra några ingrepp på det. Det är normalt att övertrycksskyddet droppar under uppvärmning av vatten; därför ska det luftade avloppet kopplas till ett dräneringsrör med lutning som leder till ett frostskyddat ställe. Om trycket i vattensystemet närmar sig gränsvärdet för ventilen ska man installera en tryckreducerare som ska vara belägen så långt bort som möjligt från enheten. Om man vill installera blandare (kran eller dusch), ska rören rengöras från eventuella avlagringar som kan skada blandaren. Enheten får inte användas vid vattenhårdhet under 12°F. Vid för hög vattenhårdhet (över 25°F) rekommenderas det att reducera vattnets hårdhet minst till en nivå under 15°F. Det rekommenderas att fylla enheten med vatten och tömma den helt innan den tas i bruk för att avlägsna eventuell smuts från tanken.

Elanslutning

Stäng av strömmen till enheten med hjälp av en extern strömbrytare innan arbetet påbörjas.

Det rekommenderas att kontrollera elsystemet grundligt innan enheten installeras och försäkra sig om att systemet uppfyller kraven. Tillverkaren åtar sig inget ansvar för skada pga avsaknad av jordning eller fel i strömförsörjningen. Kontrollera att elsystemet stämmer överens med varmvattenberedarens maxeffekt (se maskinskylden) och att elkablarnas diameter är lämplig för enheten och uppfyller kraven. Det är förbjudet att använda förlängningssladdar, adaptrar eller grenuttag. Det är förbjudet att jorda enheten via vatten-, värme- eller gasledning. Om enheten är försedd med en strömkabel ska den vid behov bytas ut mot en kabel med samma specifikationer (typ H05 VV-F 3x1 mm², diameter 8,5 mm). Strömkabeln (typ H05 VV-F 3x1 mm², diameter 8,5 mm) ska anslutas till öppningen på enhetens baksida och dras till termostatsens kontakter. Avstängning av enheten från strömnätet ska ske via en tvåpolig strömbrytare som uppfyller kraven enligt standard CEI-EN (kontaktavstånd minst 3 mm, säkringar rekommenderas). Enheten ska vara jordad; jordkabeln (som ska vara gul/grön och längre än fasledarna) ska anslutas till kontakten markerad med symbolen . Kontrollera att nätspänningen motsvarar specifikationerna på maskinskylden innan enheten driftsätts. Om enheten saknar strömkabel ska ett av följande installationsalternativ väljas:

- anslutning till strömnätet med hjälp av ett styvt rör (om enheten inte är försedd med kabelstopp)
- anslutning med flexibel kabel (typ H05VV-F 3x1 mm², diameter 8,5 mm) om enheten är försedd med kabelstopp.

Driftsättning och provdrift

Fyll enheten från vattennätet innan den spänningssätts.

Öppna systemets huvudventil och varmvattenkranen och vänta tills vatten börjar rinna ut ur varmvattenberedaren. Kontrollera visuellt att flänsen inte läcker vatten; dra åt bultarna försiktigt vid behov (A på fig 4).

Vrid huvudströmbrytaren för att spänningssätta enheten; om huvudströmbrytare saknas, vrid reglageknappen medurs för att spänningssätta enheten.

UNDERHÅLL (till behörig person)



OBS! Följ noga de allmänna råden och säkerhetsföreskrifterna i början av bruksanvisningen, de är obligatoriska.

Underhållsåtgärder får endast utföras av en behörigt kvalificerad person (som uppfyller gällande krav).

Kontrollera att felet inte beror på någon extern omständighet (t ex vatten- eller strömavbrott) innan du kontaktar servicecentret.

Tömning av enheten

Om enheten inte används under en längre tid och/eller om den förvaras i ett ställe som inte är frostskyddat ska den tömmas först.

Om det är nödvändigt att tömma enheten, gör så här:

- koppla ur enheten från strömnätet;
- stäng mellanventilen om sådan finns (**D** på fig 2), alternativt stäng av ventilen för byggnadens vattensystem;
- öppna varmvattenkranen (på handfatet eller badkaret);
- öppna kranen **B** (fig 2).

Byte av komponenter

Koppla ur enheten från strömnätet.

Lossa höljet för att få tillgång till elkomponenterna.

Vid termostatbyte ta ut termostaten från dess fack och koppla loss den från elsystemet.

Vid byte av resistor och anod ska enheten först tömmas på vatten.

Vid andra modeller: lossa de 5 bultarna (**C** på fig 4) och sedan flänsen (**F** på fig 4). Värmeelementet och anoden är kopplade till flänsen. Vid ihopmontering av enheten kontrollera att flänstätningen, termostaten och värmeelementet monteras tillbaka i deras ursprungliga lägen (fig 3 och 4). Vi rekommenderar att även byta flänstätningen (**Z** på fig 5) när någon av de ovannämnda komponenterna avlägsnas.

Använd uteslutande originalreservdelar

Periodiskt underhåll

Avkalka resistorerna (**R** på fig 5) vartannat år för att säkerställa bra funktionsskick.

Om du inte vill använda några avkalkningsmedel kan kalkavlagringarna även avlägsnas för hand; se till att inte skada ytan av resistorn.

Magnesiumanoden (**N** på fig 5) ska bytas vartannat år (utom vid varmvattenberedare av rostfritt stål) eller årligen vid dålig vattenkvalitet och klorrikt vatten. Skruva loss resistorn och lossa den från stödstången för att byta den.

Det rekommenderas att fylla vattentanken och tömma den helt efter schemalagt eller nödunderhåll för att avlägsna eventuell smuts från vattentanken.

Använd uteslutande originalreservdelar som tillhandahålls av tillverkarens auktoriserade servicecenter.

Återaktivering av den tvåpoliga skydsbrytaren

Om vattentemperaturen blir för hög stänger en termisk skydsbrytare (som uppfyller kraven enligt standard CEI-EN) av strömmen i båda faser av resistorn; kontakta servicecentret för återställning.

Övertrycksskyddet

Kontrollera regelbundet att övertrycksskyddet inte är tilltäppt eller skadat; byt ut det eller avkalka vid behov.

Om övertrycksskyddet är försett med en spak eller handtag, vrid spaken eller handtaget för att:

- tömma enheten vid behov
- kontrollera dess funktion.

Termoelektriska modeller

Alla instruktioner i bruksanvisningen gäller även för termoelektriska modeller. Vid sådana enheter tillkommer anslutning av termosifon. Anslut termosifonens överdel med pelaren som stödjer sifonen och nederdelen till den nedre pelaren; anslut de två kranarna sinsemellan.

Den nedre kranen som är mer lättillgänglig är avsedd för urkoppling av enheten medan termosifonen inte används.

KRAV VID ANVÄNDNING



OBS! Följ noga de allmänna råden och säkerhetsföreskrifterna i början av bruksanvisningen, de är obligatoriska.

Rekommendationer till användaren

- Undvik att lämna föremål och/eller anordningar under varmvattenberedaren som kan skadas vid eventuellt läckage.
- Vid längre uppehåll i användningen:
 - koppla ur enheten från strömnätet, vrid huvudströmbrytaren till läget "OFF";
 - stäng kranarna för vattensystemet.

- Vatten med temperatur över 50° C som leds från enheten till kranarna kan genast orsaka svåra brännskador eller död vid hudkontakt. Risken för brännskador är särskilt hög vid barn, handikappade och äldre. Användaren får inte utföra några schemalagda underhållsåtgärder eller nödunderhåll.

Styrning av varmvattenberedarens funktion och vattentemperaturen

Påslagning

Slå på varmvattenberedaren genom att vrida på den tvåpoliga strömbrytarknappen. Om denna strömbrytare saknas, slå på enheten genom att vrida reglageknappen medurs. Signallampan lyser endast under uppvärmning av vatten. När den inställda temperaturen uppnås stänger termostaten automatiskt av värmeelementet.

Justering av arbetstemperaturen

Vid modeller med ett utväldigt justeringssystem kan vattentemperaturen regleras med hjälp av knappen (M på fig 7) som är kopplad till termostaten; följ de grafiska instruktionerna.

BRA ATT VETA

Om vattnet förblir kallt, kontrollera följande:

- om termostaten och kontaktarna är spänningssatta;
- resistorns värmeelement.

Om vattnet kokar (det kommer ånga ur kranen)

Stäng av strömmen och kontrollera:

- termostaten
- kalkavlagringar på värmeelementet och i tanken.

Vid för låg produktion av varmvatten kontrollera följande:

- trycket i vattensystemet;
- skicket av anordningen för vattensparande på kallvattenledningen.
- skicket av varmvattenledningen
- de elektriska komponenterna

Vid vattenläckage från övertrycksskyddet

Det är normalt att övertrycksskyddet droppar under uppvärmning av vatten. Om du vill minska droppandet ska en anordning med expansionskärl installeras uppströms från enheten. Om det droppar vatten från övertrycksskyddet mellan uppvärmningstillfällena, kontrollera:

- kalibrering av enheten;
- trycket i vattensystemet;

OBS: Blockera aldrig enhetens utloppsöppning.

FÖRSÖK ALDRIG ATT SJÄLV REPARERA ENHETEN, ANLITA ALLTID EN KVALIFICERAD SPECIALIST FÖR DETTA.

Tillverkaren förbehåller sig rätten att vid behov ändra de angivna uppgifterna och specifikationerna utan föregående meddelande eller skyldighet att ersätta informationen.

Produkten uppfyller kraven enligt REACH-standarden.



Produkten uppfyller kraven enligt WEEE-direktivet 2012/19/EG.

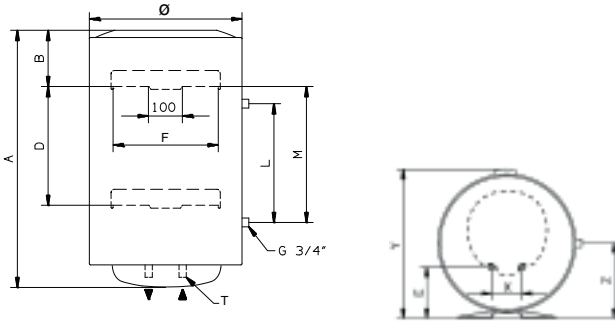
Symbolen med en överkryssad soptunna på enheten visar att den uttjänta enheten ska hanteras separat från annat avfall. Användaren ska lämna in den uttjänta produkten på en samlingscentral för elektriskt och elektroniskt avfall.

Alternativt kan enheten lämnas in hos återförsäljaren vid köp av en ny produkt. Enligt den italienska lagstiftningen kan elektroniska anordningar med mått under 25 cm lämnas in utan krav på köp av en ny produkt i affärer med area på minst 400 kvadratmeter.

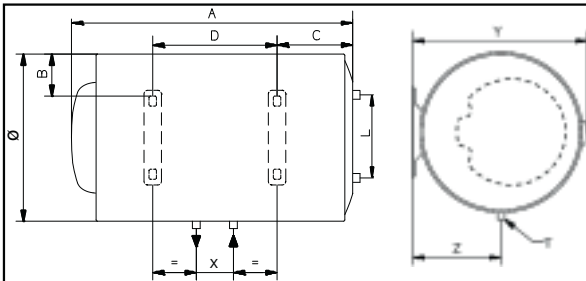
Genom att lämna in anordningen på en samlingscentral där den monteras isär, hanteras och återvinns i enlighet med gällande krav bidrar man till förebyggande av negativa följder för miljön och människors hälsa och återvinning av materialen i anordningen.

Installationsschema

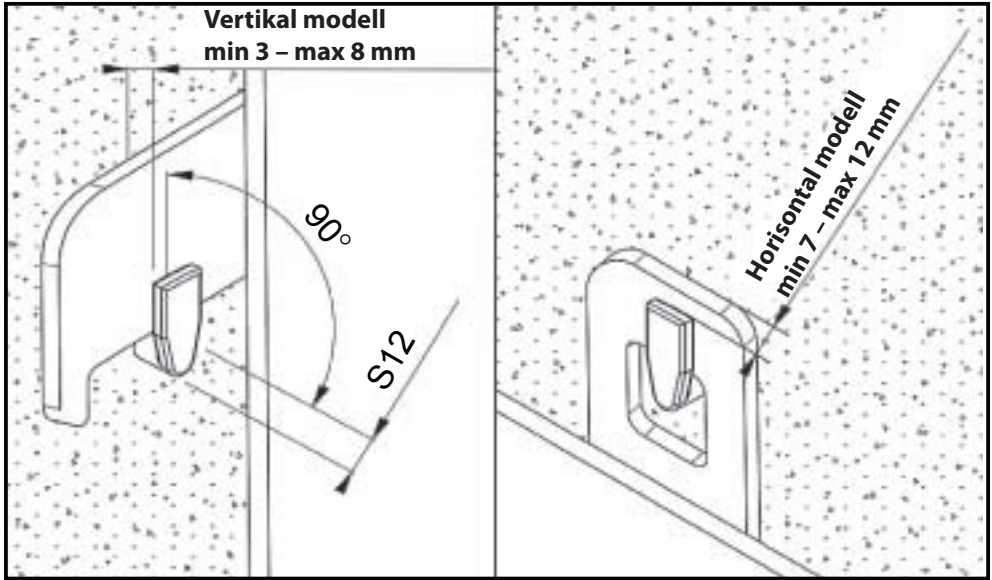
Vertikala modeller

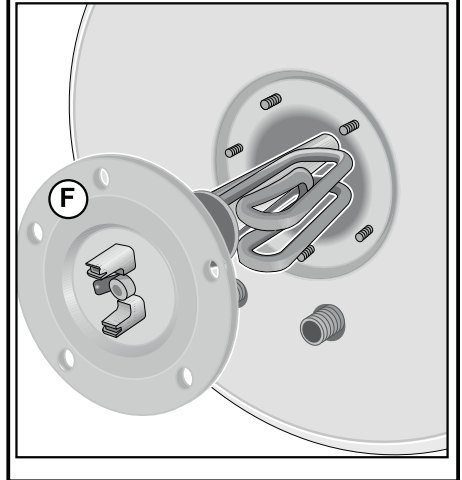
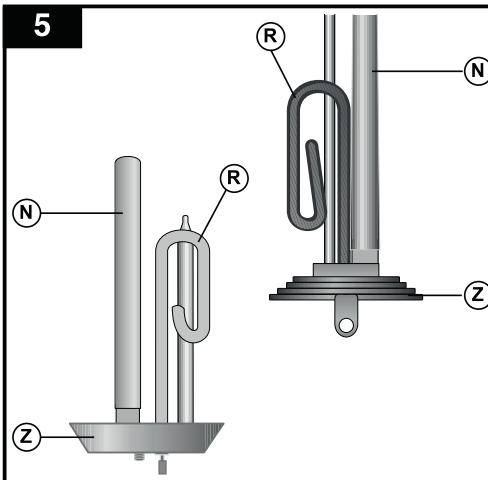
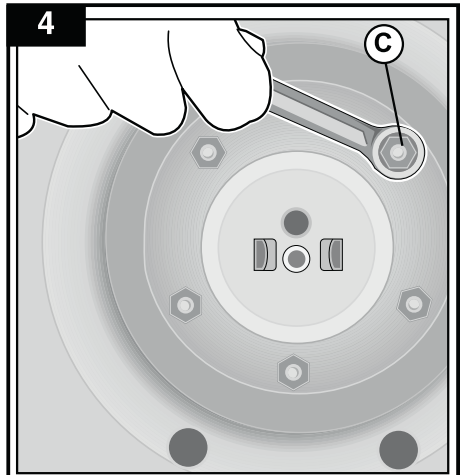
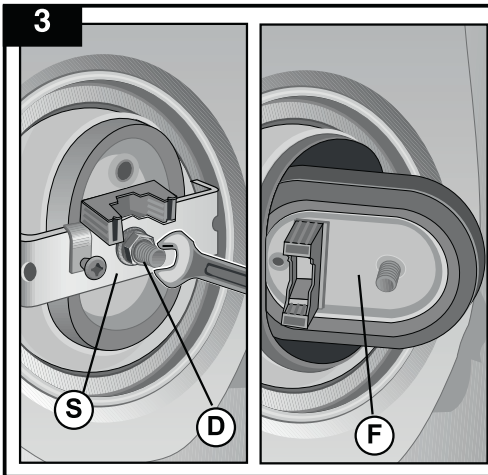
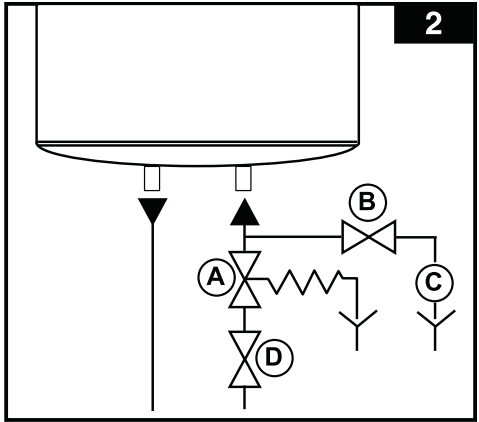
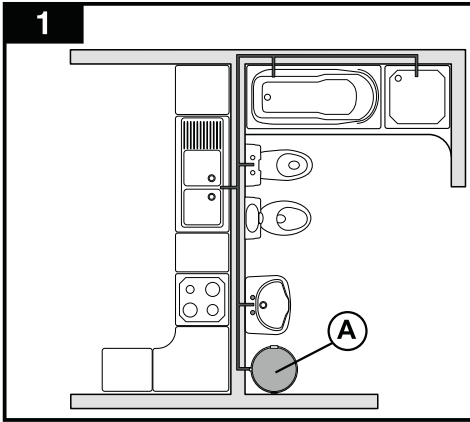


Horisontala modeller



Ø	MOD.	A	B	C	D	E	F	L	M	X	Y	Z	T
353	30 V	588	145	-	-	96,5	310	-	-	100	383	-	G1/2"
	40 V	719	145	-	-	96,5	310	-	-	100	383	-	G1/2"
	50 V	837	145	-	-	96,5	310	-	-	100	383	-	G1/2"
	65 V	981	145	-	-	96,5	310	-	-	100	383	-	G1/2"
	80 V	1178	145	-	-	96,5	310	-	-	100	383	-	G1/2"
	30 H	588	64,5	141	242	-	-	-	-	100	383	196,5	G1/2"
	40 H	719	64,5	141	373	-	-	-	-	100	383	196,5	G1/2"
	50 H	837	64,5	141	491	-	-	-	-	100	383	196,5	G1/2"
	65 H	981	64,5	141	635	-	-	-	-	100	383	196,5	G1/2"
	80 H	1178	64,5	141	832	-	-	-	-	100	383	196,5	G1/2"
450	50 V+FLEX 50	543	163	-	-	165	310	-	-	100	480	-	G1/2"
	80 V	748	163	-	-	165	310	-	-	100	480	-	G1/2"
	FLEX 80 V	748	255	-	-	165	310	-	-	100	480	-	G1/2"
	100 V	900	163	-	-	165	310	-	-	100	480	-	G1/2"
	FLEX 100 V	900	255	-	-	165	310	-	-	100	480	-	G1/2"
	120 V	1108	166	-	-	165	310	-	-	100	480	-	G1/2"
	150 V	1338	164	-	944	165	310	-	-	100	480	-	G1/2"
	80 T	748	163	-	-	165	310	350	370	100	480	245	G1/2"
	100 T	900	163	-	-	165	310	350	522	100	480	245	G1/2"
	50 H	543	113	163	159	-	-	-	-	100	480	245	G1/2"
	80 H/HT	748	113	178/190	334	-	-	-	235	100	480	245	G1/2"
	100 H	900	113	178	486	-	-	-	-	100	480	245	G1/2"
	120 H	1108	113	178	682	-	-	-	-	100	480	245	G1/2"
	120 T	1071	168	-	-	165	310	477	684	100	480	245	G1/2"
	150 T	1309	168	-	926	165	310	477	921	100	480	245	G1/2"
505	150 T	1182	98	-	800	178	440	477	840	230	512	260	G3/4"





Ariston Thermo SpA

Viale Aristide Merloni, 45 - 60044 Fabriano (AN) - Tel. (+39) 0732.6011 - ariston.com

ARISTON VARMVATTENBEREDARE

ALLMÄNNA ANVISNINGAR

Den här varmvattenberedaren är avsedd för fast rör- och elanslutning, med egen start/stopp-spak. Anordningen får endast anslutas av en auktoriserad montör.

Varmvattenberedaren levereras utan skyddanordning. Använd inte säkerhetsventilen som medföljer förpackningen. Rörmontören ska förse varmvattenberedaren med skyddsanordning.

Tryckreducerings- och tryckutjämningsventil ska monteras på systemet när vattenberedaren ansluts till det allmänna vattenledningsnätet (nationellt undantag: anordningar med krav på 10 bar konstruktionstryck). Installation och service får endast utföras av kompetent person (auktoriserad montör).

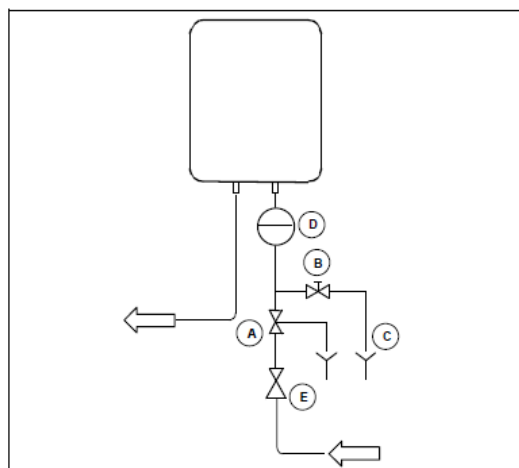
ANSLUTNING TILL VATTENLEDNINGSNÄTET

- Det är mycket viktigt att skyddsanordningen monteras tillsammans med beredaren.
- Skyddsanordningens säkerhetsventil för utlopp ska anslutas till avloppet.
- Separat tryckreducerings-/tryckutjämningsventil (E) ska monteras om vattenledningstrycket är över 6 bar. Montera tryckreduceringsventilen mellan beredaren och vattenledningsnätet. Justera tryckreduceringsventilen till cirka 4-5 bars tryck.

Bild 1. Vattenanslutning

Bild 1. Beskrivningar:

- A back-/säkerhetsventil (medföljer ej)
- B tömningskran/stängning (medföljer ej)
- C utloppsrör (medföljer ej)
- D expansionskärl (medföljer ej, volymen bör vara cirka 5 % av beredarens volym)
- E tryckutjämnings/tryckreduceringsventil (medföljer ej)
- **Vid monteringen ska en 8 bar säkerhetsventil användas.**



Använd alltid skyddsanordning när beredaren ansluts till vattenledningsnätet. Varmvattenberedaren får endast anslutas av en auktoriserad montör. Exempel på säkerhetsanordning (Bild 2).

Bild 2. Skyddanordning

Om ledningsvattnet är mycket hårt rekommenderas att uppmjukningsanordning används. Om ledningsvattnet grumlas rekommenderas att vattenfiltreringsanordning används.

Det är normalt att det droppar vatten från säkerhetsventilen, säkerhetsventilens utloppsrör ska anslutas till avloppet.

OBS! Om det ständigt kommer vatten från säkerhetsventilens utloppsrör, ska utrustningen kopplas från elnätet och utloppet stängas och auktoriserad servicetekniker kontaktas för kontroll av utrustningen.

