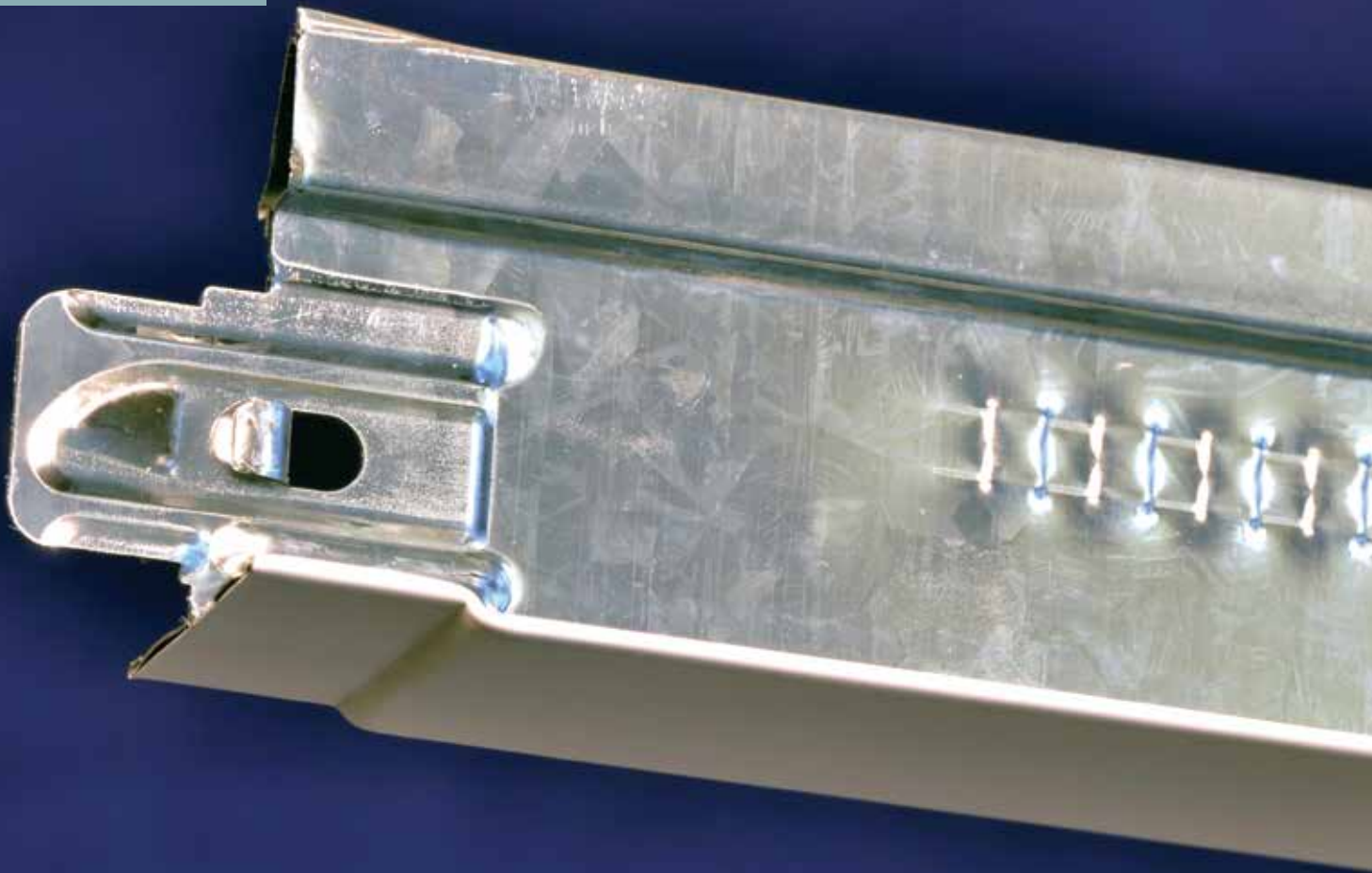


TEETANIUM™

LG24



Kiertojäykkä • Erittäin pienet toleranssit • Helppo purkaa
Korkea laatu • Nopea asentaa • Helppo katkaista

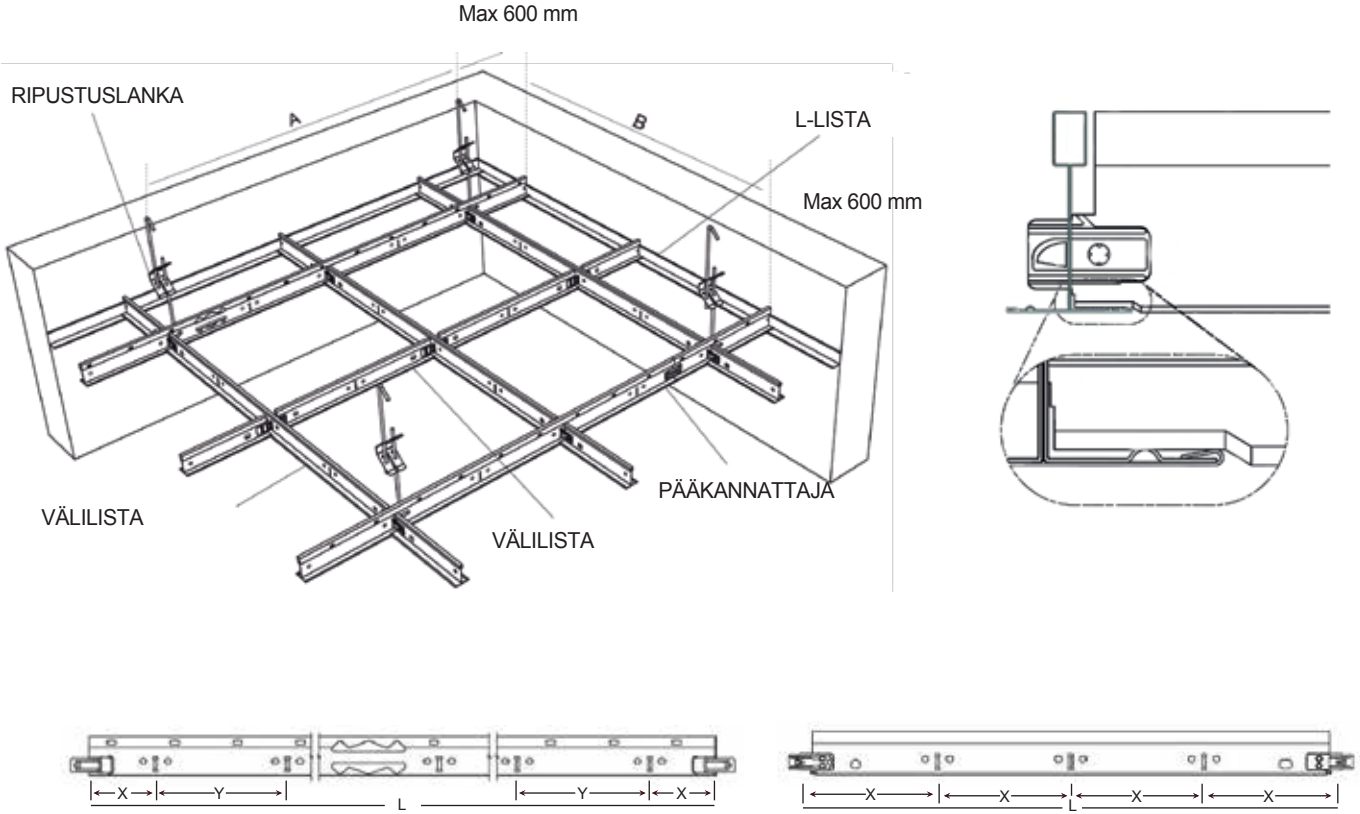


LOREM IPSUM

ASENNUSSOHJE

CIPRIANI
PROFILATI

Teetanium on erittäin kiertojäykkä kannatinjärjestelmä, joka on nopea ja helppo asentaa. Napsahtava ääni kertoo, että asennus on tapahtunut oikein ja klipsien tarkan mitoituksen ansiosta kannatinjärjestelmästä tulee helposti suorakulmainen. Teetanium on helppo purkaa ilman työkaluja, ja siinä on vakiona kestävät palokatkot, jotka hidastavat sisäkaton putoamista tulipalon sattuessa.



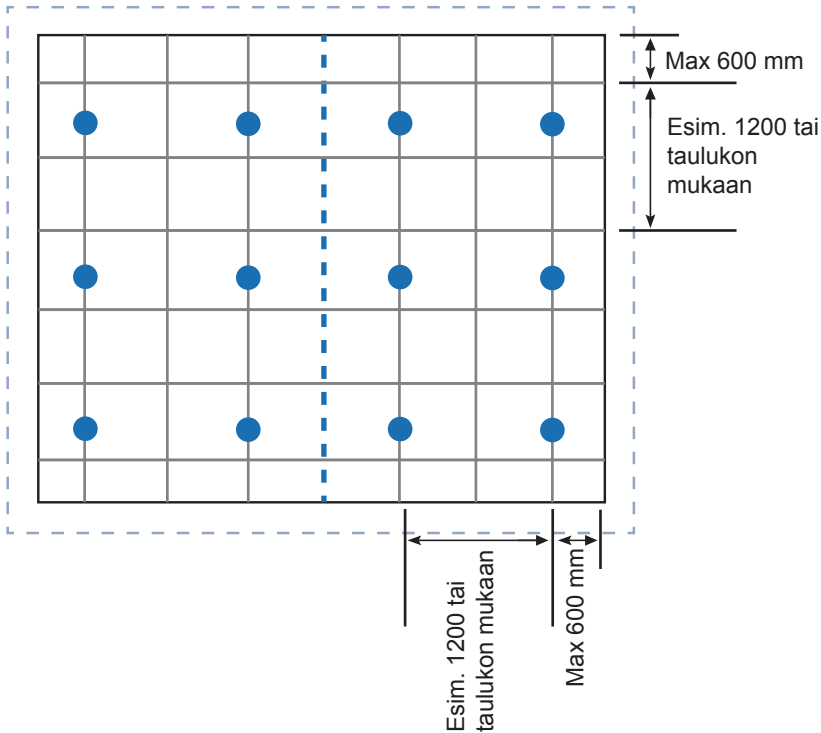
LG24 - MODUULI 600x600 - 600x1200

TUOTE	LG24			REIKÄ MITAT (mm)		PAKKAUSKOKO			LAVA-KOKO	MENEKKI m ²	
	L	H	B	X	Y	Lukumäärä	m	Kg		Ruutukoko 600x600	Ruutukoko 600x1200
PÄÄKANNATTAJA	3700	38	24	50	100	20	74,00	20,5	24	0,83	0,83
VÄLILISTA	1200	33	24	300	-	60	72,00	17,0	48	1,67	1,67
VÄLILISTA	600	25	24	300	-	60	36,00	7,5	48	0,83	-

MAKSIMIKUORMITUS, HAJAKUORMA kg/m²

Ripustimien etäisyys (A)		(mm)	800	1000	1200	1500	
RUUTU-KOKO	Pääkannattaja c/c 1200 mm (B)	600 x 600	12,7	10,5	7,5	5	
		600 x 1200	14	11,5	8	5	
	Pääkannattaja c/c 600 mm (B)	600 x 600	20	20	15	10	
		600 x 1200	20	20	15	10	

Aloita laatimalla asennussuunnitelma, jossa otetaan huomioon kokonaispaino määrittäessä kannatinkiskoja ja ripustimien etäisyys. Pistekuorma on ripustettava omalla ripustimella. Levitä moduulimitat koko katolle, jaa moduulimita kahdella, jotta saat yhtä suuret mitat ensimmäiselle kattolevyille huoneen ympäri. Maksimimita seinälistasta kannatinkiskoon / ensimmäiseen ripustimeen ympäri huonetta on 600 mm.

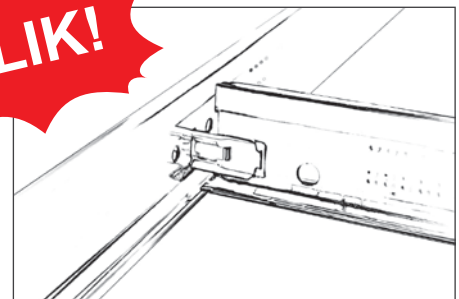
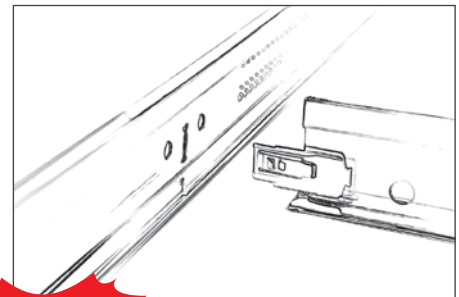


Kiinnitä seinälistaa vaakasuoraan kiinnikkeellä c/c 300 mm, käytä mieluiten laservatupassia. Älä kierrä liian tiukkaan, koska lista voi vääntyä. Kiinnitystavasta riippuen seinälistaan voi kohdistua kuormaa, kuitenkin enintään 6,5 kg listametriä kohti. Katkaise kaikki T-listat niin, että listan ja seinälistan väliin jää ympäri huonetta vähintään 5 mm:n etäisyys. Asenna ripustimien kiinnikkeet kuormitustaulukon mukaan ja säädä summittainen korkeus.

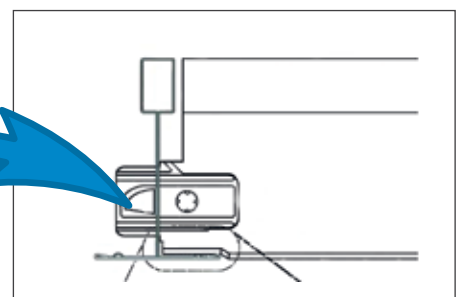
Asenna paikalleen pääkannattajat ja säädä lopullinen korkeus. Varmista, että välilistojen reiät ovat keskenään linjassa. Asenna sen jälkeen välilistat, ota ristimita sen varmistamiseksi, että kannatinjärjestelmä on täysin suorakulmainen. Voit asettaa paikalleen joitakin levyjä ristimitan säätämiseksi. Teetaniumin klipseissä on hyvin vähän välystä, joten se on hyvin suorakulmainen, mutta ristimitan ottaminen on kuitenkin suositeltavaa.

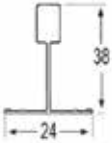

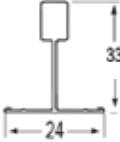
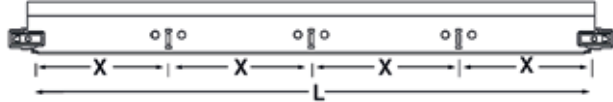
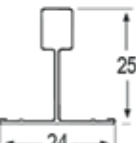

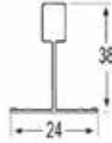
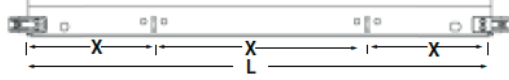
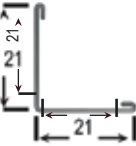
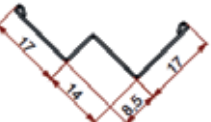
Ruutukoko	Ristimita
T24 600 x 600 mm	814 mm
T24 600 x 1200 mm	1301 mm

Nyt katto on valmis levyttäväksi. Katso ennen alakaton levyttämistä asennuskorkeutta, katkaisua jne. koskevat valmistajan ohjeet.



Paina liuska sisään purkamista varten



PROFIILI	KUVAUS	MITAT (mm)			
		Leveys	Korkeus	Pituus	
	 <p>Kannatinlista LG24 Korr.luokka B</p>	Väri valkoinen	Liitosreikä c/c 100 mm		
		24	38	3700	
	 <p>Välilista LG24 Korr.luokka B</p>	Väri valkoinen	Liitosreikä c/c 300 mm		
		24	33	1200	
	 <p>Välilista LG24 Korr.luokka B</p>	Väri valkoinen	Liitosreikä c/c 300 mm		
		24	25	600	
	 <p>Välilista 1800 HD24 Korr.luokka B</p>	Väri valkoinen	Liitosreikä c/c 600 mm		
		24	38	1800	
	<p>Kulmalista L</p>	t = 0,5			
	Väri valkoinen	L-21	21	21	3000
	<p>Kaksoiskulmalista</p>				
	Väri valkoinen	W-8-B	14/17	17/8,5	3000