

BMI icopal



TopSafe Uni -tiivissaumakate

LiimaUltra

TopSafe Uni -tiivissaumakate

TUOTEKUVAUS

TopSafe Uni on kovalle ja tasaiselle alustalle tarkoitettu tiivissaumakate kattojen vedeneristykseen. Tuote soveltuu harja- ja pulpettikatoille. TopSafe Unissa on molemmissa reunoissa 100 mm leveä liimareuna, jotka takaavat tiiveyden loivemmilla kattopinnoilla. Tuotteen alapinnassa on hiekkapinta. Katon kaltevuuden tulee olla vähintään 1:10 (6°), mikä tarkoittaa 10 cm pudotusta metrin matkalla.

TEKNISEET TIEDOT

Rullan pituus 8,0 m
Rullan leveys 1,0 m
Liimareunojen leveys 10 cm
Rullan paino n. 32 kg
Neliöpaino n. 4 kg

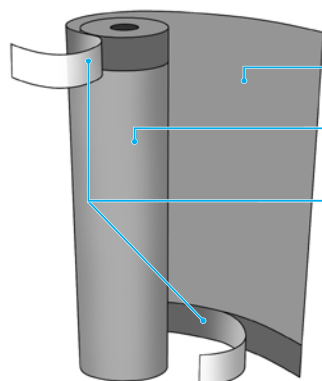
ASENNUSLÄMPÖTILA JA VARASTOINTI

Ennen asennustyön aloitusta tarkista, että käyttämäsi tuotteet ovat samasta tuotantoerästä. Katon samalle lappeelle ei saa asentaa eri tuotantoerän tuotteita, koska sirotteen värisävy saattaa vaihdella tuotantoerästä riippuen.

Parhaan lopputuloksen saavuttamiseksi on asennuslämpötilan oltava vähintään +10 °C. Jos asennuslämpötila on alle +10 °C on rullat varastoitava 2-3 vuorokautta lämpimässä (+20 °C) ennen kiinnittämistä. Rullia tuodaan tarpeen mukaan lämpimästä asennuspaikalle. Tuotetta ei saa asentaa alle 0 °C asteen lämpötiloissa. Parhaan lopputuloksen aikaansaamiseksi matalissa lämpötiloissa täytyy liimapintaa lämmittää kuumailmapuhaltimella tai kaasuliekillä. Alustan tulee olla lumeton, jäätön ja kuiva. Rullat avataan ja levitetään auki hyvissä ajoin ennen kiinnittämistä. Näin vältetään valmiin pinnan poimuilu. TopSafe Uni varastoidaan sisätiloissa auringolta suojattuna. TopSafe Uni peitetään kuljetuksen aikana. Liimapinnan toimivuuden kannalta on oleellista että asentamattomat tuotteet säilytetään viileissä olosuhteissa koko varastointi- ja asennusajan. Rullat tulee säilyttää pystyasennossa.

ALUSRAKENNE

Tiivissaumakatteen alusrakenteen tulee olla kiinteä, tasainen ja notkumaton. Alusrakenteeksi soveltuu kosteuden ja vesihöyryn kestävä, kovuudeltaan naulausalustaksi sopiva pontattu rakenuslevy. Alusrakenteessa ei saa olla rakoja eikä jyrkkäreunaisia hammastuksia. Alusrakenteeksi sopii myös raakaponttilauta vähintään 21 mm paksuisena ja enintään 95 mm leveänä. Puun kosteus saa olla enintään 20% kuivapainosta. Lautojen tulee ulottua vähintään kahden tukivälin yli. Jatkokset tehdään kattotuolien kohdalle. Kuivan aluslaudoituksen saumoihin tulee jättää 2-3 mm:n liikkumavara.



Päätypontattuja raakaponttilautoja voidaan käyttää, mikäli kattotuolijako on 900 mm tai pienempi. Tällöin tulee samassa tukivälissä päätyjatkettujen lautojen välissä olla kuitenkin vähintään kolme ehjää lautaa. Saneerauskohteessa tarkistetaan aluslaudoituksen kunto ja vioittuneet laudat uusitaan. Vanhan huopakaton poimut tms. tulee leikata auki liimata ja naulata kiinni alustaan.

ASENNUS

Suosittelemme jyrkillä katoilla pystyasennusta ja loivilla katoilla vaaka-asennusta. Icopalin bitumituotteita asennettaessa tulee liimaukseen käyttää vain Icopalin Kumibitumi- tai Saumaliimaa.

Räystääsalueella suosittelemme kiinnittämään kermin alustaansa pisteliimaten n. 30% pinta-alasta. Tämä ehkäisee kermin mahdollisen "lepattamisen" tuulikuormasta johtuen esim. erityisen tuulisilla alueilla. Bitumi-/saumaliiman menekki pisteliimauksessa on noin 0,7 l/m².

Mikäli vanha huopa on taivutettu tippanokaksi, suosittelemme sen poisleikkaamista ja räystäspellin asentamista. Mikäli alimmat räystäslaudat ovat vaurioituneet, on ne uusittava. Räystästä voidaan tehdä monella eri tavalla. Siistein ja huolitelluin räystästä saadaan käyttämällä räystäspelttiä, joka myös suojaa räystästä. Kermit kiinnitetään alustaan kuumasinkityillä leveäkantaisilla huopanauloilla, joiden tulee läpäistä aluslaudoitus. Mikäli aluslaudoitus jää näkyviin voidaan kiinnitykseen käyttää myös leveäkantaisia ruuveja. Ruuveja käytettäessä laudoituksen lävistäminen ei ole välttämätöntä.

MENEKKITAUUKKO

minimikaltevuus 1:10

Katto m ²	Rulla (8 m ²)	Huopanauloja (kg) (25x28)
50	8	1,8
100	15	3,4
150	22	5,0
200	29	6,6
250	36	8,2
300	44	10,0
400	58	13,2
500	72	16,4

Liiman menekkiarvot:

Kumibitumiliima 3,6 l / 100 m² tai

Saumaliima 5,0 l / 100 m²

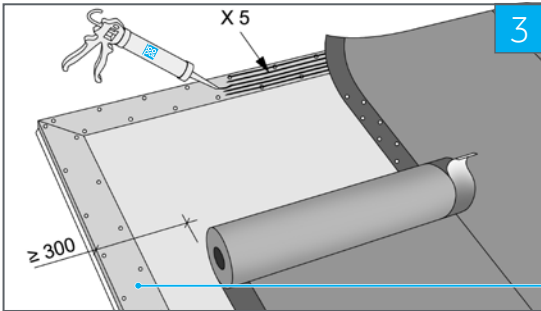
Monimuotoisilla katoilla ja läpivientien osalta on menekki arvioitava erikseen.

Sirotepinta on kermin näkyviin jäävä osa.

Hiekkapinta jää alustaa vasten.

Reunoissa on 10 cm leveät suojamuovilla suojatut liimapinnat.

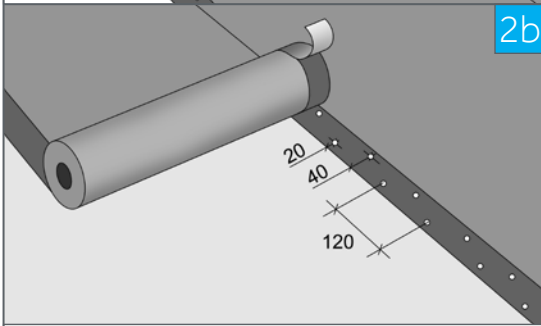
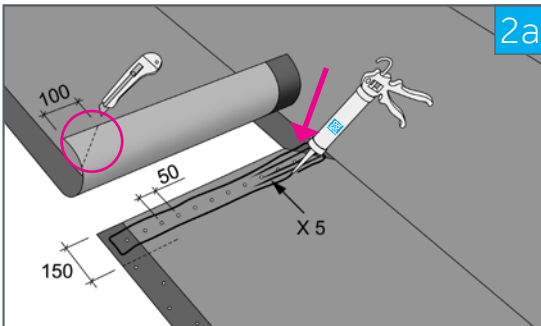
Asennus pulpettikatolle



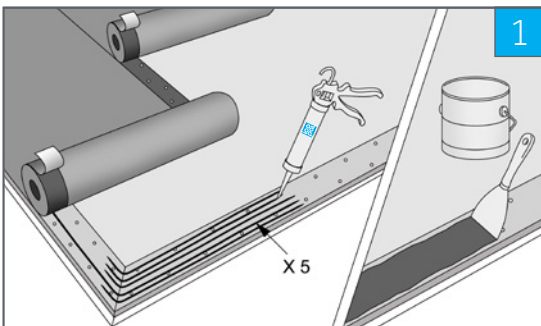
Asenna yläräystään kermien päät räystääspellin taitteen tasalle. Varmista näkyviin jäävän sauman tiiveys sekä tartunta räystääspellin laippaan kumibitumiliimalla. Suunnittele kermijako niin että päät yläräystäälle tuleva viimeinen kermikaista on vähintään 300 mm leveä.

Räystääspellin asennus katso sivu 4.

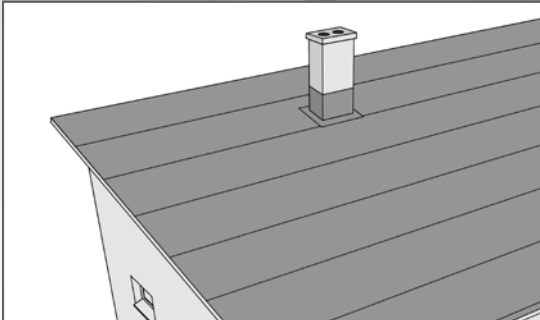
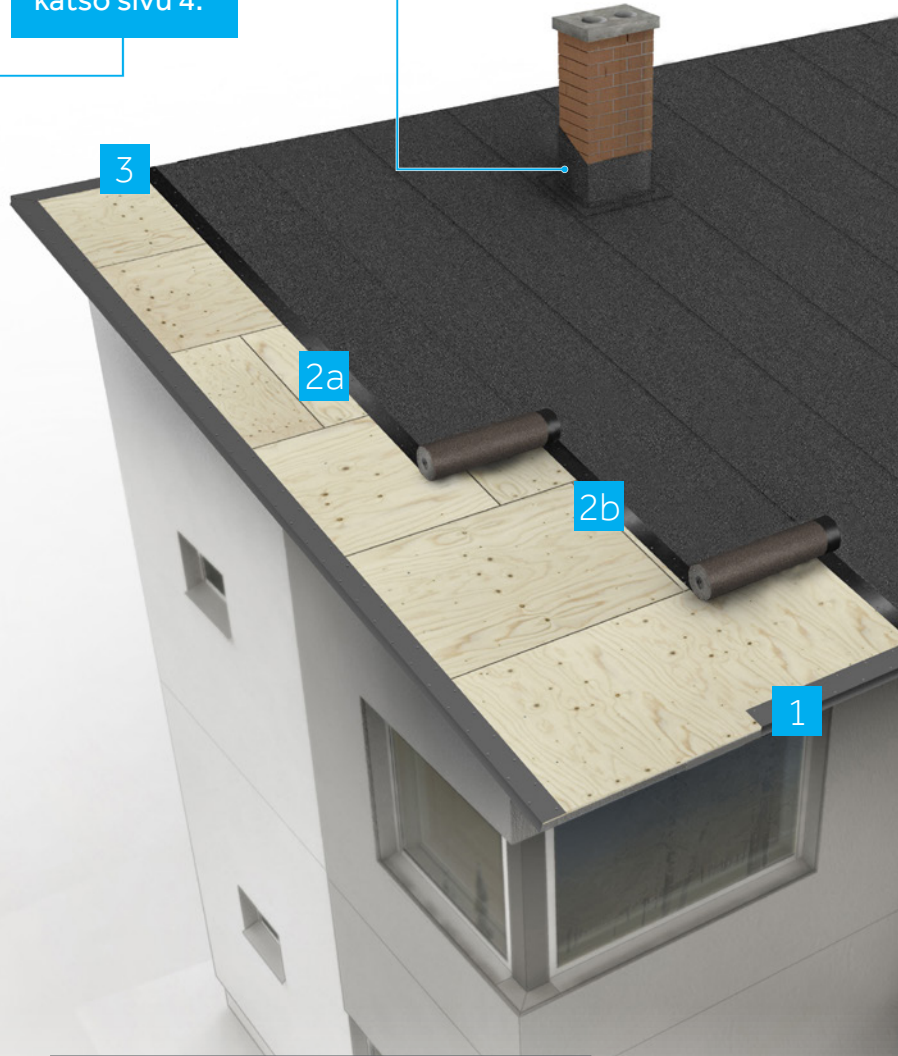
Piipun tiivistys katso sivu 5.



Limitä kermi 150 mm:n verran ja liimaa Kumibitumiliimalla päätysaumoissa tai muissa vastaavissa kohdissa, jossa liimapinta on vasten sirotepintaa. Kiinnitä kermi alustaan myös saumoista naulaamalla kuvan mukaisesti.

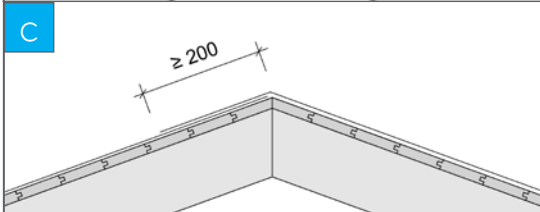
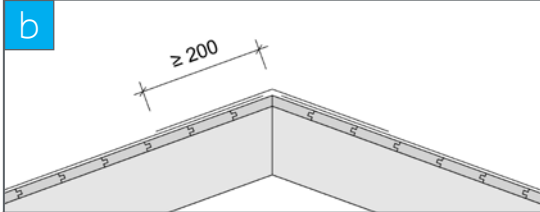
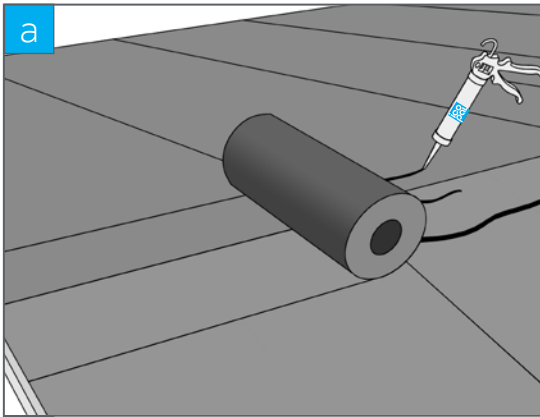


Aloita asennus aina niin että alapuolen liimapinta jää reunaan. Jatka asennusta limittämällä seuraavat kermi 100 mm päällekkäin niin että siroteeton pinta peittyy kauttaaltaan. Naulaa kaikki kermi alustaansa piiloon jääviltä osin. Varmista että kermi liimautuu kauttaaltaan räystääspeltiin. Asenna kermi räystääspellin taitteen tasalle kaikkialla muualla paitsi alaräystäällä, jossa kermi jätetään 20 mm taitteesta. Varmista kermiä pään tiiveys sekä tartunta räystääspellin laippa aina Kumibitumiliimalla tai Saumaliimalla.

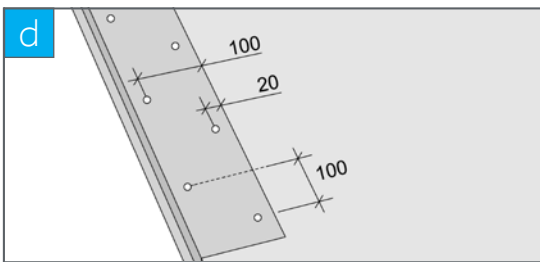


Kermin vaaka-asennus
 Voit vaihtoehtoisesti asentaa kermi vaakasuuntaisesti. Aloita asennus tällöin aina alaräystäältä kohti yläräystästä tai harjaa. Suosittelemme vaaka-asennusta vain loivemmillä katoilla. Vaaka-asennuksessa varmista että kermi ei lähde kaareutumaan asennettaessa.

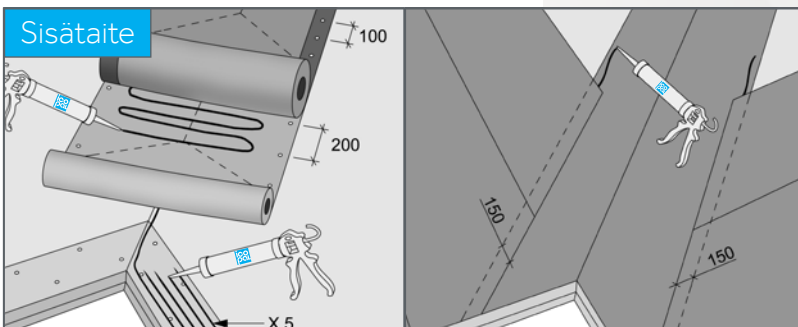
Asennus harjakatolle



Asenna pystysuuntaiset kermit harjan tasalle asti ja asenna harjan päälle puoliksi leikattu sirotepintainen kermikaista. Varmista kermin tartunta sirotepintaan kumibitumiliimalla. Vaihtoehtoisesti voit limittää kermin päät ja liimata harjalla vastaavan mitan verran.

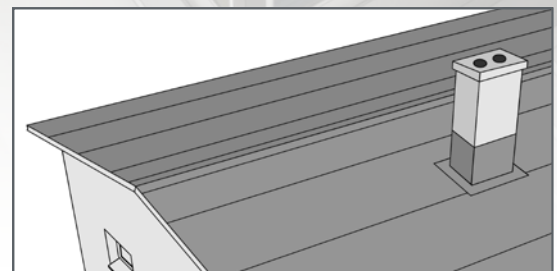
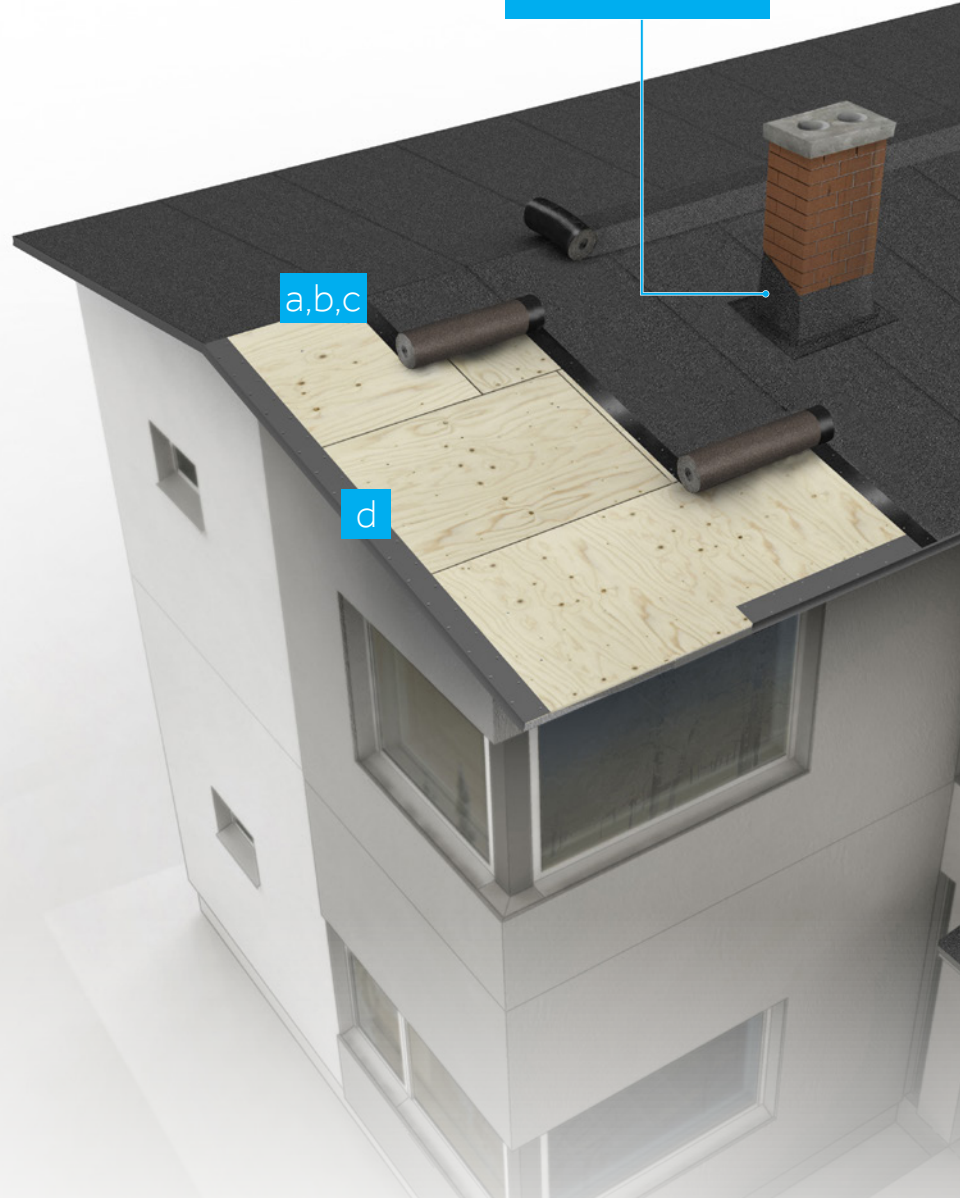


Naulaa räystäspelti kiinni alustaan sik-sak -kuvion mukaisesti. Limitä pellit aina sisäkkin 100 mm limityspituudelta. Limitä pellit aina niin että saumat ovat auki alaräystään suuntaan.



Asenna sisätaiteen pohjalle TarraPolar -aluskermi ja asenna sen päälle TopSafe Uni. Kiinnitä molemmat kermit naulaamalla ja varmista että kermi on taitteen pohjassa. Asenna tämän jälkeen muut kermit normaalisti limittäen ne 150 mm sisätaiteen kermien kanssa. Varmista kermin päätylimityksen tartunta sirotepintaan Kumibitumiliimalla.

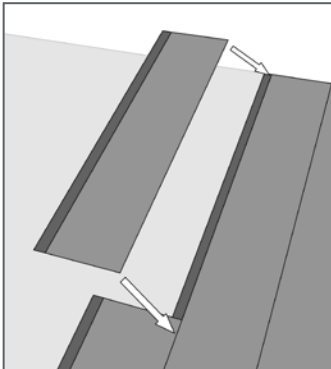
Piipun tiivistys
katso sivu 5.



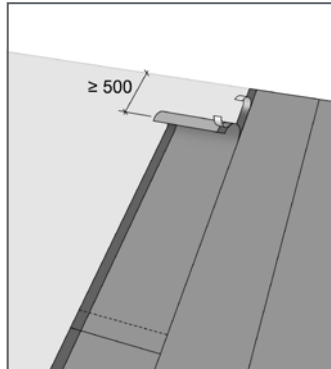
Kermin vaaka-asennus

Voit vaihtoehtoisesti asentaa kermit vaakasuuntaisesti. Aloita tällöin asennus aina alaräystäältä kohti yläräystästä tai harjaa. Suosittelemme vaaka-asennusta vain loivemmillä katoilla. Varmista vaaka-asennuksessa ettei kermi lähde kaareutumaan asennuksen yhteydessä.

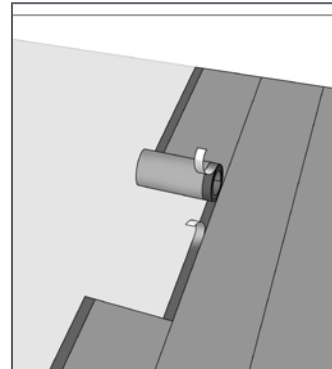
Asennus



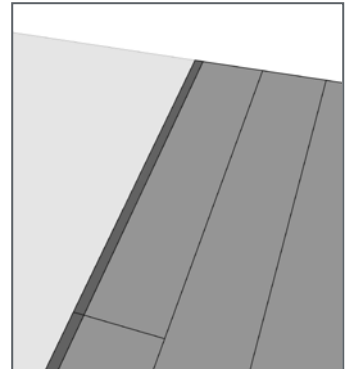
Asettele auki levitetty kermi tarkasti oikealle kohdalle. Ota huomioon limitykset ja räystäään asettelut.



Siirry työskentelemään kermiin päälle, jotta se ei pääse liikkumaan. Liimaa ensin kermi rullaten toisesta päästä noin puolen metrin matkalta.

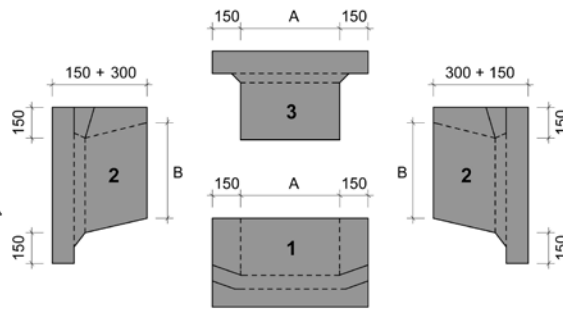
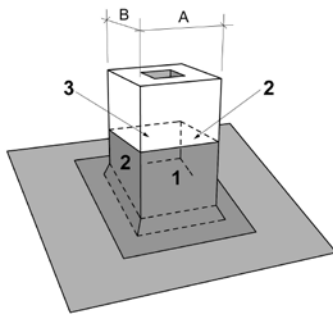


Rullaa liimaamaton osa kermistä rullalle toisesta päästä ja liimaa se rullaten alustansa. Varmista ettei väliin jää suojamuovia tai muita roskia.



Naulaa lopuksi kermi kiinni alustansa sivun 2 ohjeiden mukaisesti.

Piipun tiivistäminen kermikaistoilla

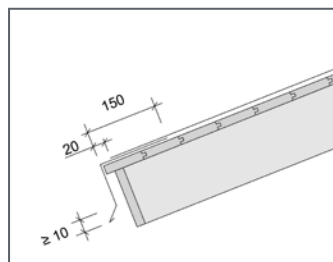


Kermikaistoja käyttäessäsi kiinnitä kaistojen päät yläreunastaan mekaanisesti ja suojaa pellityksellä.

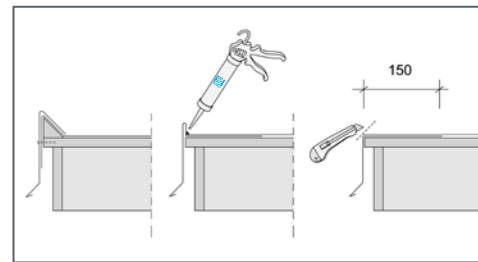
Ylösnostot



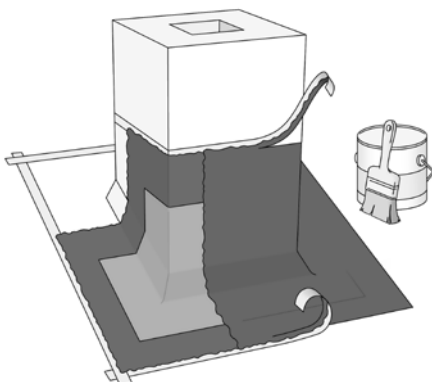
Sivu- ja alaräystä



Pääty- ja yläräystä



Tiivis läpivienti **Icopal QuickSeal** -tiivistysmassalla



Parhaan lopputuloksen saat kun tiivistät läpiviennin **QuickSeal** -tiivistysmassalla. Muissa tiivistystavoissa tulee aina käyttää tiiviyden varmistamiseen kumibitumi- tai saumaliimaa.

Mikäli rakennuksen pystyrakenteet painuvat, irrota yölnosto piipusta erillisellä kauluksella.



BMI Suomi

Läntinen teollisuuskatu 10

02920 Espoo

Puhelin: 020 743 6200

Sähköposti: info.fi@bmigroup.com

bmigroup.com/fi