

**BMI** icopal



# Plano Pro -kattolaatta

## Nopea asentaa

# Plano Pro -kattolaatta

## TUOTEKUVAUS

Plano Pro on kovalle ja tasaiselle alustalle tarkoitettu bitumikaite. Plano Pro soveltuu hyvin uudiskohteisiin mutta myös vanhojen bitumikattojen uudelleen kattamiseen. Katon vähimmäiskaltevuus on 1:5 (11°).

## ASENNUSLÄMPÖTILA JA VARASTOINTI

Ennen asennustyön aloitusta tarkista, että käyttämäsi tuotteet ovat samasta tuotantoerästä (ei koske räystä- ja harjalevynä käytettävää Plano Pro Combia eikä sisätaitekermi TopSafe Unia). Katon samalle lappeelle ei saa asentaa eri tuotantoerän tuotteita, koska sirotteen värisävy saattaa vaihdella tuotantoerästä riippuen.

Parhaan lopputuloksen saavuttamiseksi on asennuslämpötilan oltava vähintään +6 °C. Jos asennuslämpötila on alle +6 °C on tuotteet varastoitava 2-3 vuorokautta lämpimässä (+20 °C) ennen kiinnittämistä. Tuotteita tuodaan tarpeen mukaan lämpimästä asennuspaikalle. Tuotetta ei saa asentaa alle 0 °C asteen lämpötiloissa. Parhaan lopputuloksen aikaansaamiseksi matalissa lämpötiloissa täytyy asennettua tuotetta lämmittää päältäpäin kuumailmapuhaltimella tai kaasuliekillä. Alustan tulee olla lumeton, jäätön ja kuiva. Varastointi kuivassa ja viileässä sateelta ja auringolta suojattuna. Liimapinnan toimivuuden kannalta on oleellista että asentamattomat tuotteet säilytetään viileissä olosuhteissa koko varastointi- ja asennusaajan. Asennuksessa käytettävät rullatuotteet tulee aina säilyttää pystyasennossa.

## ALUSRAKENNE

Alusrakenteen tulee olla kiinteä, tasainen ja notkumaton. Alusrakenteeksi soveltuu kosteuden ja vesihöyryn kestävä, kovuudeltaan naulausalustaksi sopiva pontattu rakennuslevy. Alusrakenteessa ei saa olla rakoja eikä jyrkkäreunaisia hammastuksia. Alusrakenteeksi sopii myös raakaponttilautaa vähintään 21 mm paksuisena ja enintään 95 mm leveänä. Puun kosteus saa olla enintään 20% kuivapainosta. Lautojen tulee ulottua vähintään kahden tukivälin yli. Jatkokset tehdään kattotuolien kohdalle. Kuivan aluslaudoituksen saumoihin tulee jättää 2-3 mm:n liikkumavara. Päätypontattuja raakaponttilautoja voidaan käyttää, mikäli kattotuolijako on 900 mm tai pienempi. Tällöin tulee samassa tukivälissä päätyjatkettujen lautojen välissä olla kuitenkin vähintään kolme ehjää lautaa. Saneerauskohteessa tarkistetaan aluslaudoituksen kunto ja vioittuneet laudat uusitaan.

## ASENNUS

Icopalin bitumituotteita asennettaessa tulee liimaukseen käyttää vain Icopalin Kumibitumi- tai Saumaliimaa. Räystäät voidaan tehdä monella eri tavalla. Siistein ja huolitelluin räystäas saadaan käyttämällä räystäspeltiä, joka myös suojaa räystästä. Kermit kiinnitetään alus-taan kuumasinkityillä leveäkantaisilla huopanauloilla, joiden tulee läpäistä aluslaudoitus (esim. huopanaula 2,8x30 mm). Mikäli aluslaudoitus jää näkyviin voidaan kiinnitykseen käyttää myös leveäkantaisia ruuveja. Ruuveja käytettäessä laudoituksen lävistäminen ei ole välttämätöntä.

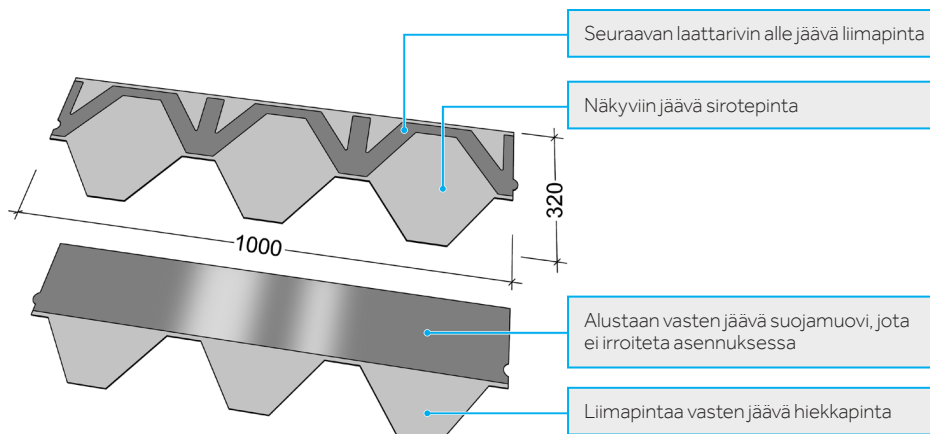
Kattolaatan alle tulee aina asentaa aluskermi. Aluskermiä soveltuvat TarraPolar, TarraLight ja Plano-aluskermi tai kuitupintaisista FlexiSteel, FlexiSteel Light ja Fel'x Plus. Mikäli katto jää talveksi aluskermin varaan suosittelemme käytettävän vahvoja TarraPolar tai TarraLight -tuotteita.

Mikäli saneerauskohteissa vanha kate on taivutettu tippanokaksi, suosittelemme sen poisleikkaamista ja räystäspellin asentamista. Mikäli alimmat räystäslaudat ovat vaurioituneet, on ne uusittava. Vanhan kateen poimut tms. tulee leikata auki liimata ja naulata kiinni alustaan.

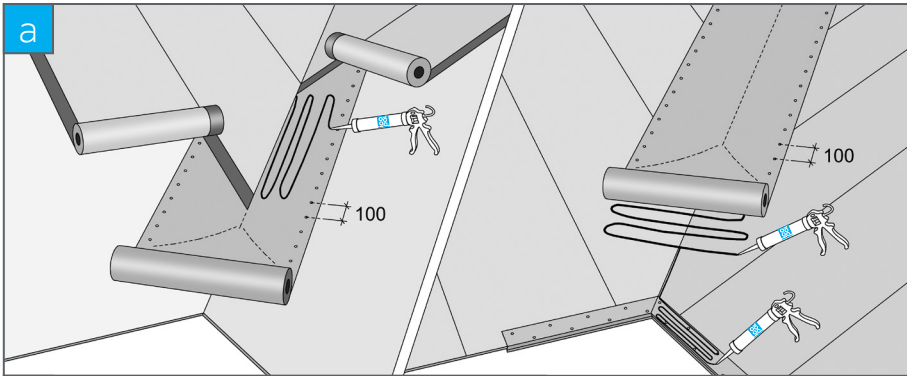
## MENEKKITAUUKKO

minimikaltevuus 1:5 (11°)

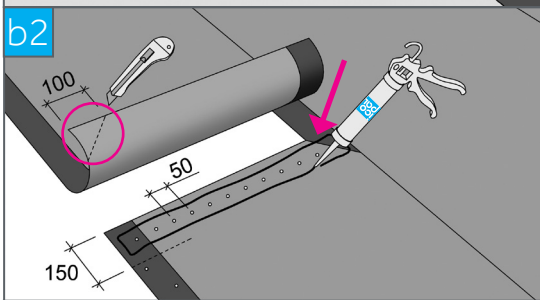
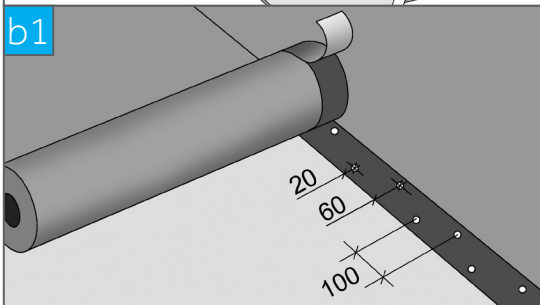
Näitä tarvitset	Menekki
Kattolaatta (3 m <sup>2</sup> /paketti)	Katon pinta-ala +5%
Aluskermi	Katon pinta-ala +15%
Pääty- ja sivuräystäspellit (2 jm/kpl)	Räystään pituus +limitykset
Harja- ja räystäasleyvy	Plano Pro Combilla noin 10 m harjaa tai räystästä
TopSafe Uni (8x1 m)	Jiirien kokonaistpituus + ylösnosto
Läpivientitiivisteet	Läpivientien mukaan
Alipainetuuletin	Tarpeen mukaan
Huopanaulat	n. 1 kg/10 m <sup>2</sup>
Kumibitumiliima	Päätyräystä 0,1 l/m Jiiri: 0,4 l/m Piippu: 3 l



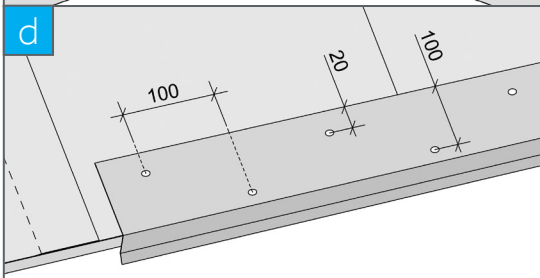
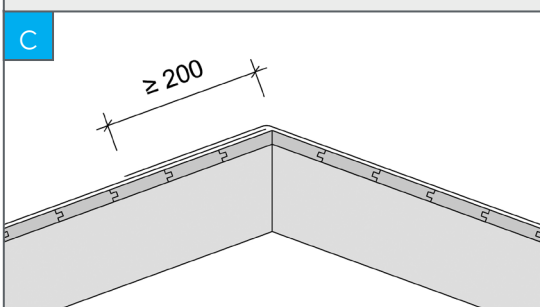
# Aluskermin ja räystäspellin asennus



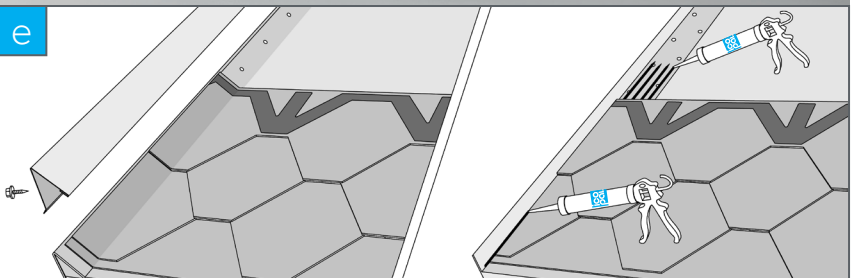
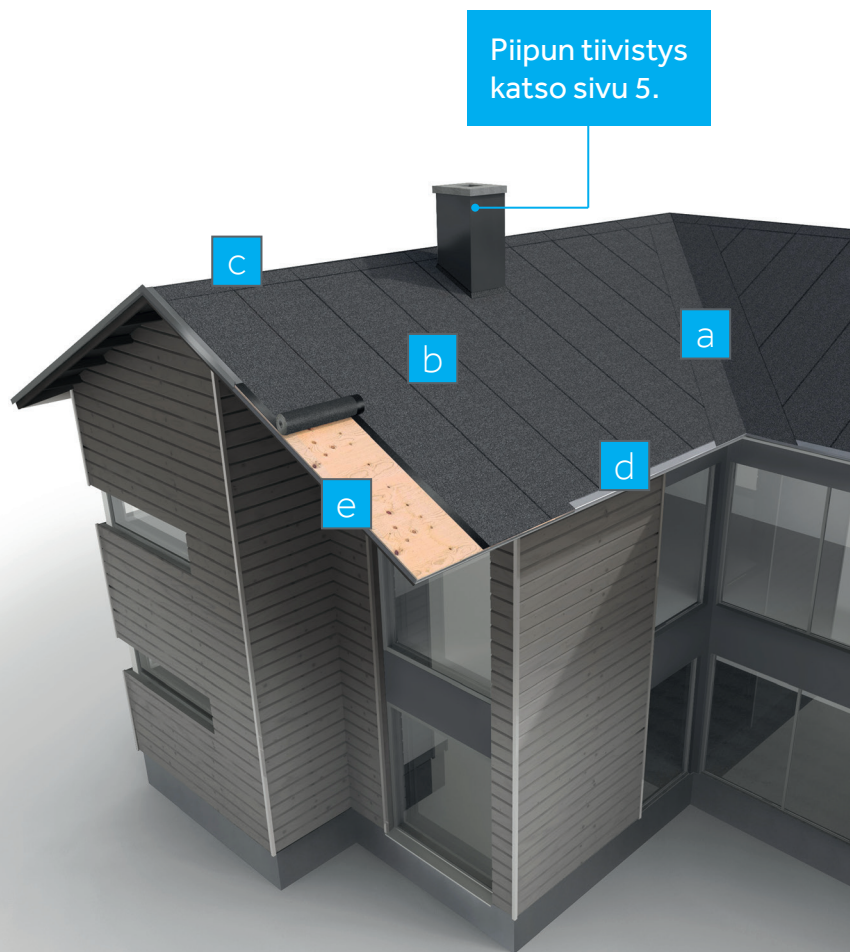
Aluskermin asennus aloitetaan sisätaitteesta. Kermi asennetaan sisätaitteen pohjalle taitteen suuntaisesti. Lappeilta tulevat aluskermit kaistat ulotetaan sisätaitteen pohjalle ja leikataan taitteen suuntaisesti. Sisätaitteen näkyville jäävänä pintakerminä käytetään kattolaatan väristä TopSafe Uni -tiivissaumakatetta. Molemmat sisätaitteen kermit liimataan ja naulataan 100 mm:n välein alustaansa.



Limitä kermit 150 mm:n verran ja liimaa Kumibitumiliimalla päätysaumoissa tai muissa vastaavissa kohdissa joissa ei ole valmiita liimapintaa. Kiinnitä aluskermi alustaansa myös saumoista naulaamalla kuvan mukaisesti. Tee harjalimitys viemällä aluskermi toiselta lappeelta harjan yli vähintään 200 mm.



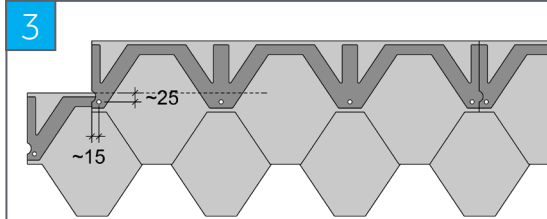
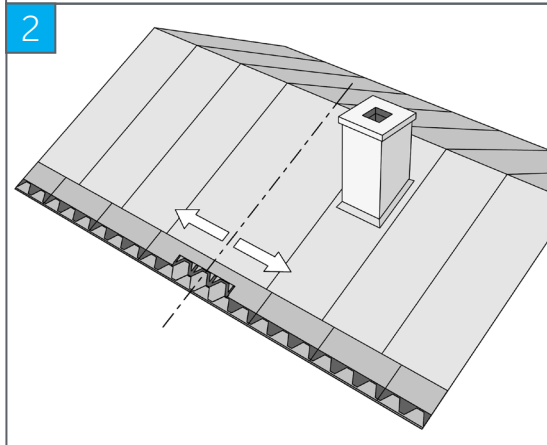
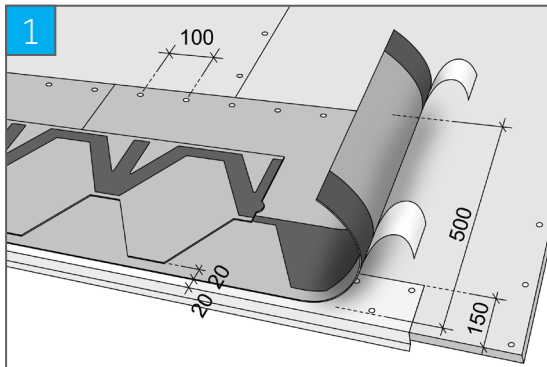
Asenna räystäspellit aluskermin päälle ja naulaa kiinni sik-sak-kuvioiden kuvan mukaisesti. Limitä pellit aina sisäkkäin vähintään 20 mm limityspituudelta. Limitä pellit aina niin että saumat ovat auki alaräystään suuntaan.



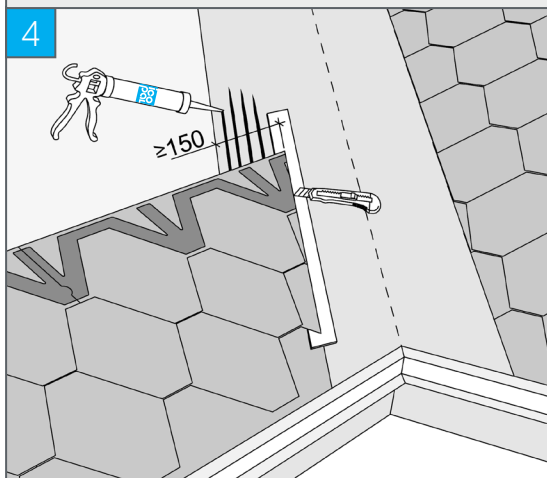
Päätäräystäällä voidaan tehdä räystäsnosto kolmiorimalla, jolloin aluskermi tulee ulottua rakenteen yli. Vaihtoehtoisesti voidaan käyttää Icopalin päätäräystäspeltiä. Päätäräystäällä laatat liimataan aina erikseen peltiin kumibitumiliimalla. Muista myös tiivistää päätäräystäspellin ja kermin välinen nurkka kuvan mukaisesti.



# Plano Pro -kattolaatan asentaminen

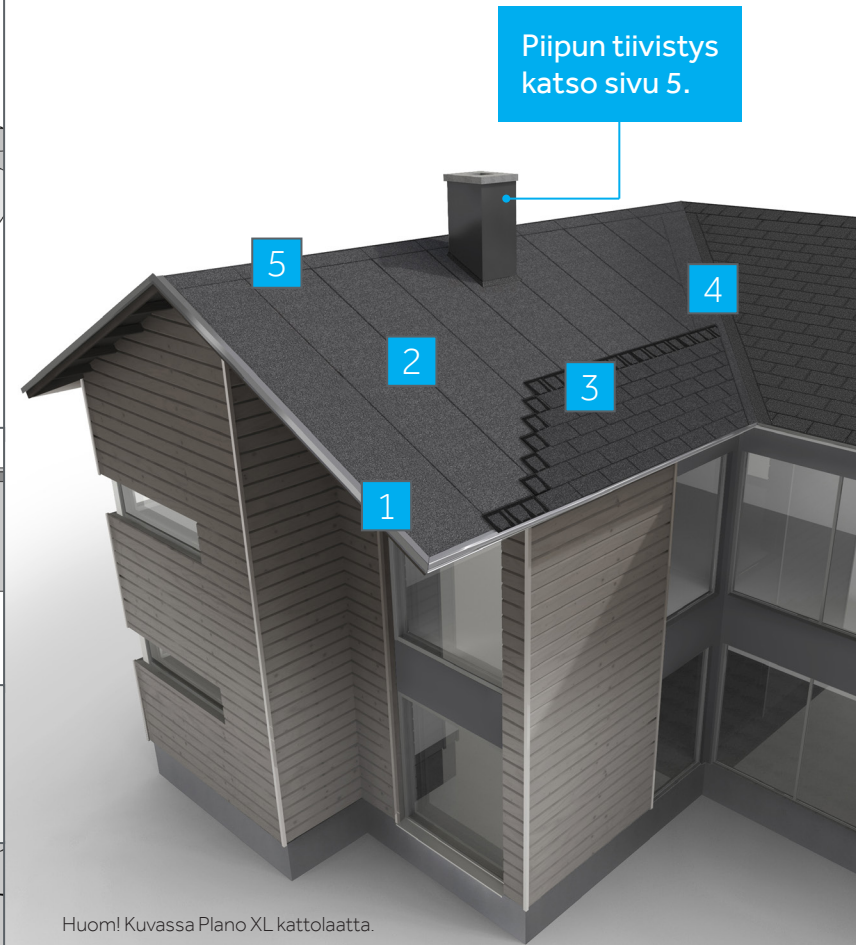


Kiinnitä jokainen laatta kuvan mukaisesti neljällä naulalla. Mikäli tuulinen paikka tai erittäin jyrkkä lape niin asennuksen aikainen kiinnitys voidaan varmistaa kattolaatan ylänurkista kahdella naulalla. Huomioi että naulojen tulee lävistää myös alla olevan rivin laatta

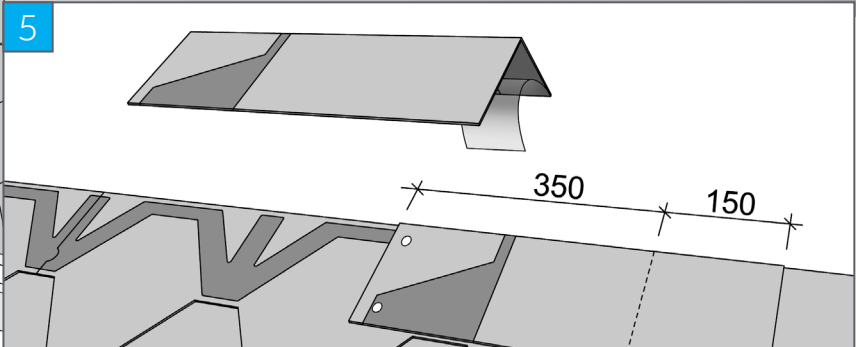


Limitä ja liimaa laatat sisätaiteen pintakermin päälle 150 mm. Laatta on helppoin leikata oikeaan kulmaan kun se on paikallaan. Käytä laudan tai levyn kappaleita apuvälineinä leikkauksessa niin ettei vahingoita alustaa.

Asenna Plano Pro Combi harja-/räystäslävy ala-/sivuräystäällä kuvan mukaisesti. Huomioi että olet poistanut alapuolen suoja-  
muovit ja pintapuolen liimakuvio on tuotteen alareunassa. Asenna levy 20 mm pellin taitteesta. Aloita kattolaatan asentaminen räystään keskeltä kohti päätyräystäistä. Asemoi laatat kuvan mukaisesti niin ettei räystäslävyn raot jää näkyviin.



Huom! Kuvassa Plano XL kattolaatta.

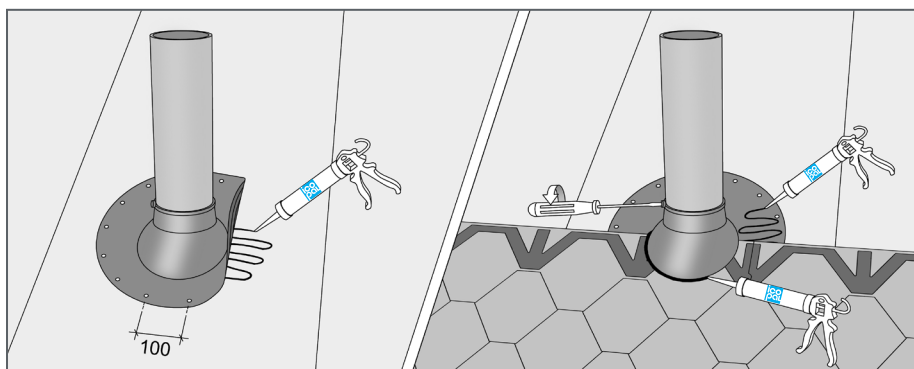


Asenna PlanoPro Combi harja-/räystäslävy harjalla kuvan mukaisesti. Taittele harja/räystäslävy kattokiviöiden kohdalta kolmeen osaan. Naulaa levy kiinni neljällä naulalla pintapuolen liimakuvion kohdalta. Pinnan liimakuvio jää liimityksen alle.

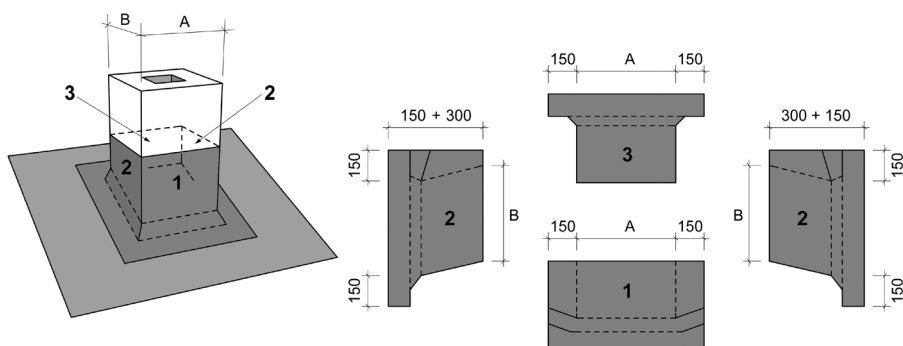
# Asennus

## Pyöreään läpiviennin tiivistäminen

Kiinnitä laipalliset läpivientikappaleet aina liimaamalla ja mekaanisesti. Laippa tulee liimata kahden kermikerroksen väliin.

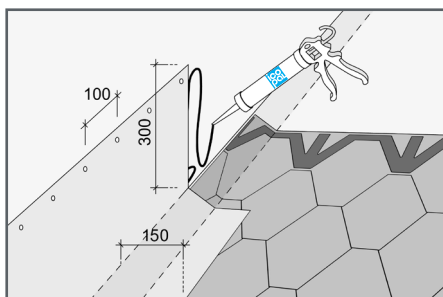


## Piipun tiivistäminen kermikaistoilla

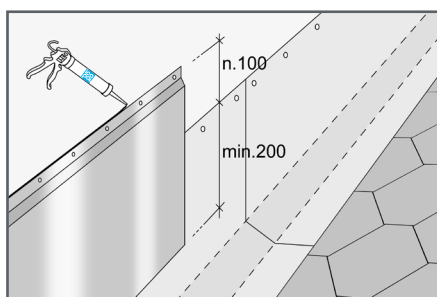


Kermikaistoja käyttäessäsi kiinnitä kaistojen päät yläreunastaan mekaanisesti ja suojaa pellityksellä.

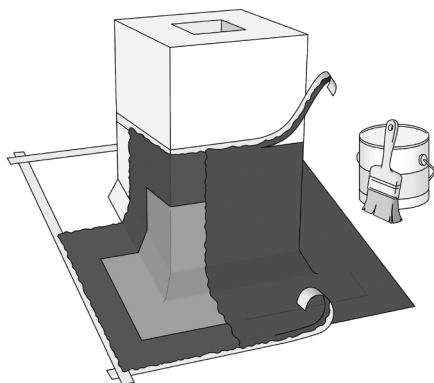
## Seinälle nosto



## Ylösoston pellitys



## Tiivis läpivienti Icopal QuickSeal -tiivistysmassalla



Parhaan lopputuloksen saat kun tiivistät läpivientin QuickSeal -tiivistysmassalla. Muissa tiivistystavoissa tulee aina käyttää tiiviyden varmistamiseen kumibitumi- tai saumaliimaa.

Mikäli rakennuksen pystyrakenteet painuvat, irrota ylösnosto piipusta erillisellä kauluksella.



**BMI Suomi**

Läntinen teollisuuskatu 10

02920 Espoo

Puhelin: 020 743 6200

Sähköposti: [info.fi@bmigroup.com](mailto:info.fi@bmigroup.com)

[bmigroup.com/fi](https://bmigroup.com/fi)