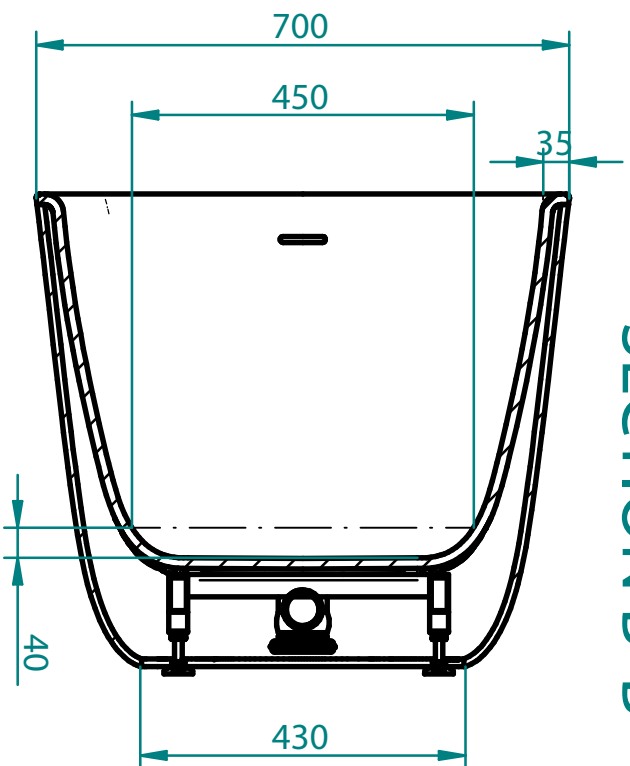
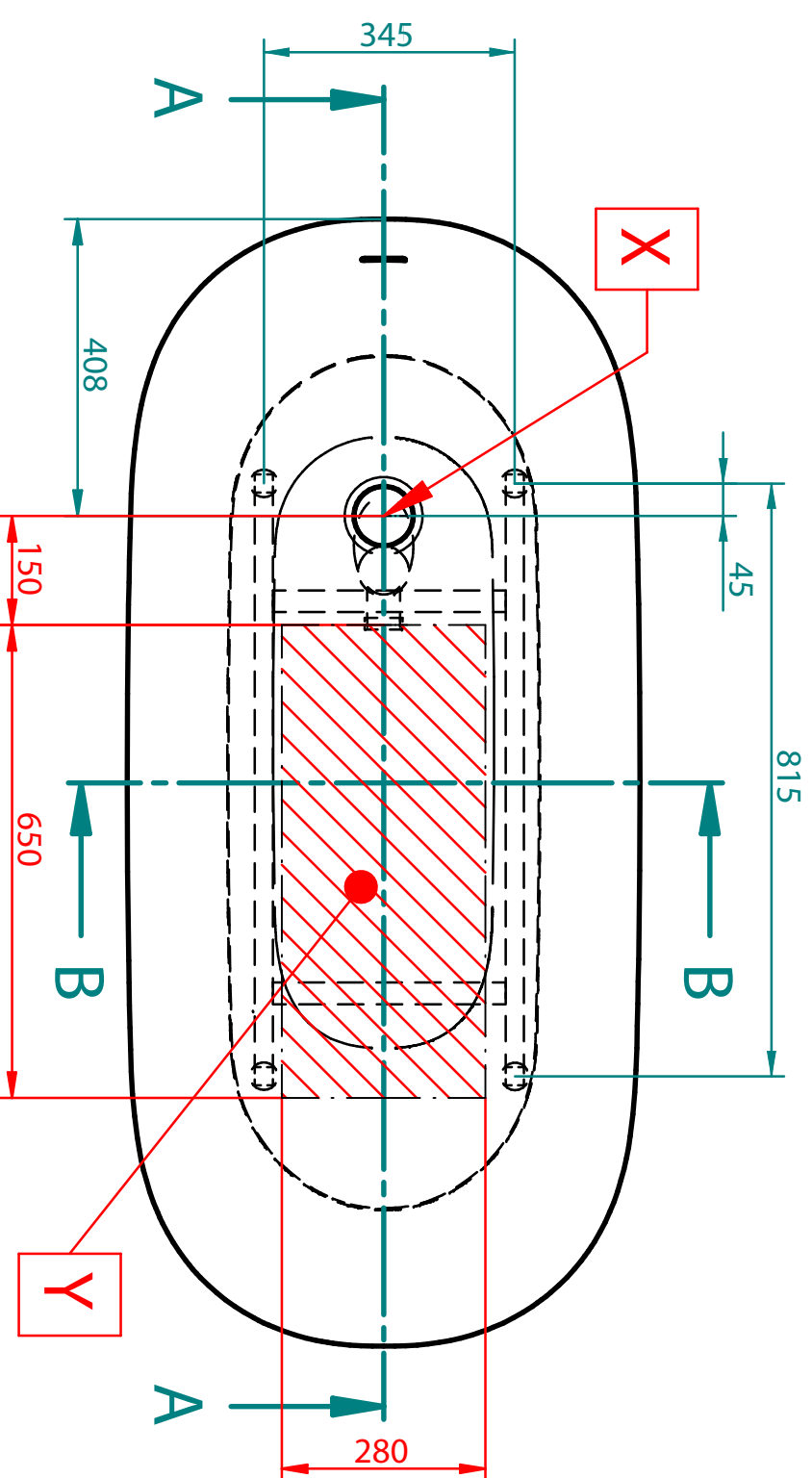


SECTION A-A



SECTION B-B



<p>1. Product measure tolerances ± 10 mm 2. X-Bathtub drain centre 3. Y-Suggested floor drainage area 4. Frame location tolerance according to X ± 20 mm 5. Max Height=(Value) +20mm</p>	<p>ENG</p>	<p>1. Maßtoleranzen des Produkts ± 10mm 2. X-Position des Abflusses der Badewanne 3. Y-Empfohlene Position des Abflusses im Fußboden 4. Die Lage toleranz des Badewannenrahmens in Bezug auf den Punkt X ± 20mm 5. * Änderung der Badewannenhöhe (bei der Einstellung der Badewannenfüße) + 20mm</p>	<p>GER</p>	<p>1.Толерантність в размерах изделия +/-10мм 2. X-Расположение дренажа ванны 3. Y-Рекомендуемое место расположения дренажа в полу 4. Тolerantність к раме ванны относительно пункта X +/- 20 мм 5. * Изменение высоты ванны (при регулировке ножек ванны) + 20мм</p>	<p>RUS</p>	<p>1. Tote mēroņu tolerancs ± 10mm 2. X-Vannī drenāzī asūksnī 3. Y-Sooļūtiskā grīdā drenāzī asūksnī 4. Vannī rāmī asūksnī tolerancs punkti X ± 20mm 5. * Vannī kōrguse mīnūs (vannī jālgāde regulējamā) +20mm</p>	<p>EST</p>	<p>1. Produktu pielaides ± 10 mm 2. X-Vannas drenāžas centrs 3. Y - Ieteicamā grīdas drenāžas zona 4. Rāmja atzāšanas vietas pielaidē atbilstoši X ± 20mm 5. * Pārliedus vārpas augstums (regulējot kājas) +20mm</p>	<p>LAT</p>	<p>1. Leistina gaminių matmenų paklaida ± 10 mm 2. X- vonios išleidimo angos centras 3. Y – kanalizacijos įvado montavimo grindyse zona 4. Rėmo sumontavimo vietos paklaida X ± 20 mm 5. * Galimas vonios paaukšėjimas (reguliuojant kojelės) + 20 mm</p>	<p>LIT</p>	<p>AZUR 155</p>	<p>Weight 100 Kg Water capacity 240 lt</p>	<p>BALTECO BATHROOMS</p>	<p>1:10</p>
	<p>1. Product measure tolerances ± 10 mm 2. X-Bathtub drain centre 3. Y-Suggested floor drainage area 4. Frame location tolerance according to X ± 20 mm 5. Max Height=(Value) +20mm</p>														