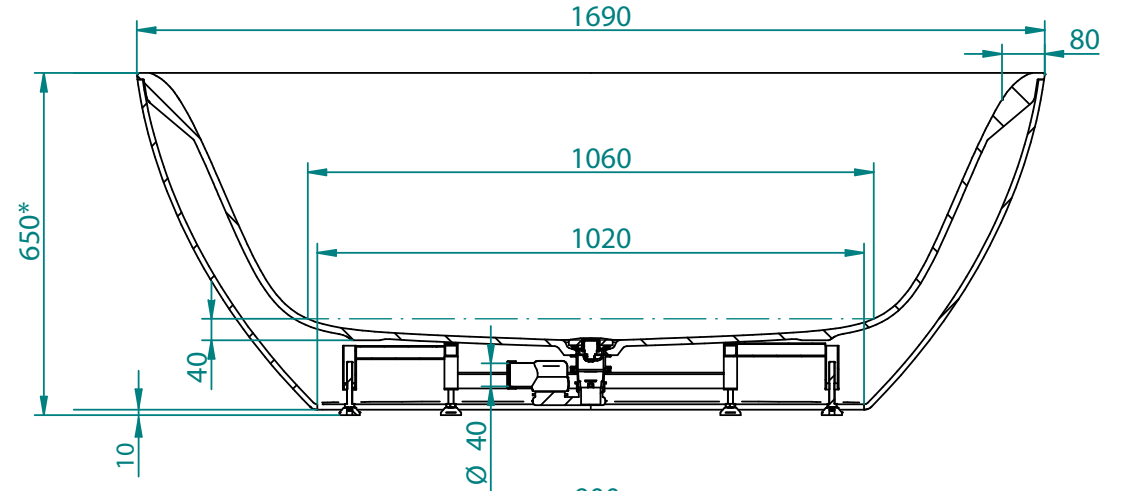
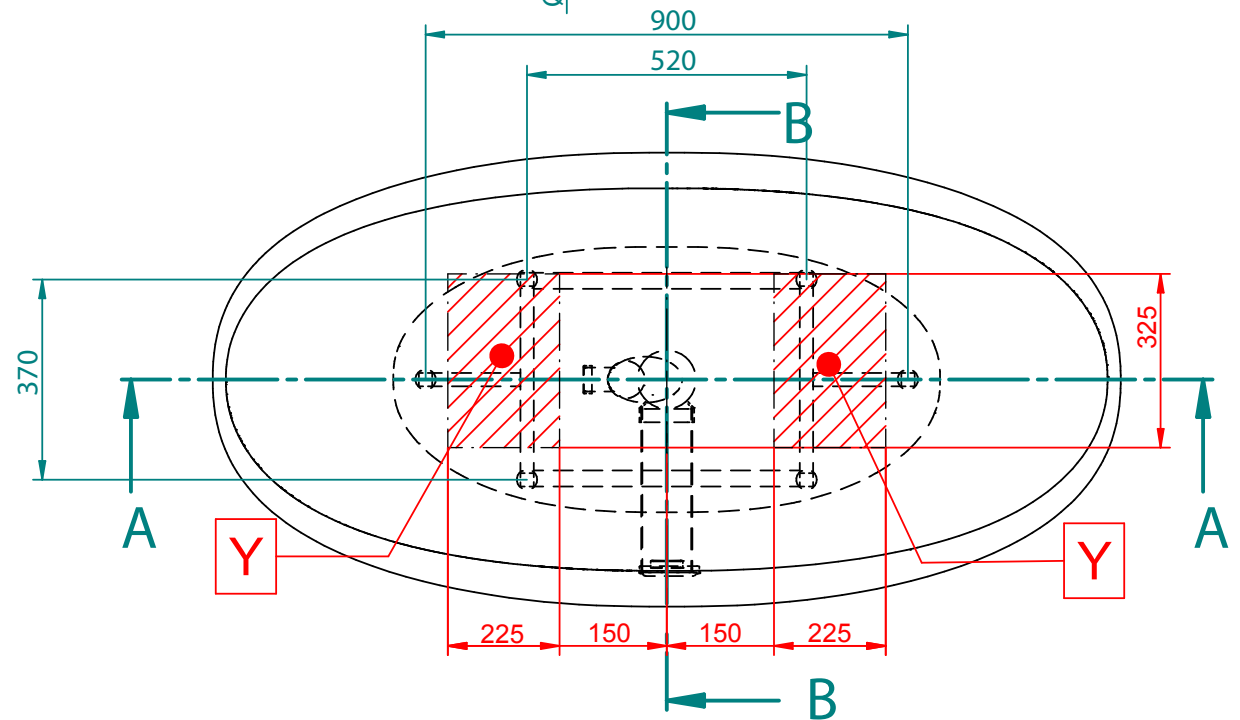
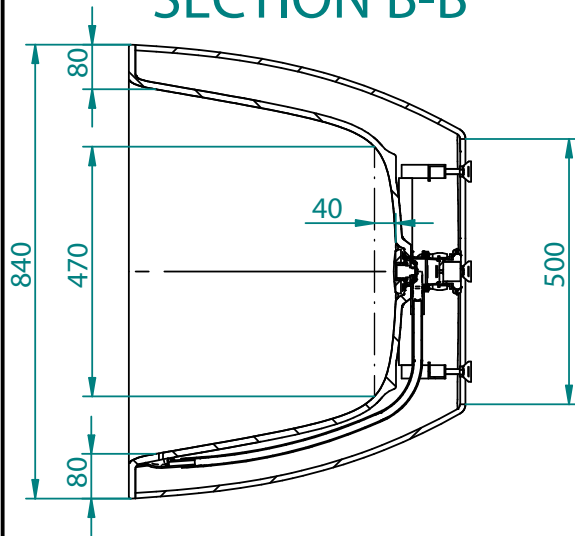


SECTION A-A



SECTION B-B



ENG	GER	RUS	EST	LAT	LIT	Flo	1:10
1. Product measure tolerances ± 10mm 2. X-Bathtub drain centre 3. Y-Suggested floor drainage area 4. Frame location tolerance according to X ± 20mm 5. * Additional bathtub height (by adjusting feet) + 20mm	1. Maßtoleranzen des Produkts ± 10mm 2. X-Position des Abflusses der Badewanne 3. Y-Empfohlene Position des Abflusses im Fußboden 4. Die Lagetoleranz des Badewannenrahmens in Bezug auf den Punkt X ± 20mm 5. * Änderung der Badewannenhöhe (bei der Einstellung der Badewannenfüße) + 20mm	1.Толерантность в размерах изделия +/-10мм 2. X-Расположение дренажа ванны 3. Y-Рекомендуемое место расположения дренажа в полу 4. Толерантность к раме ванны относительно пункта X +/- 20 мм 5. * Изменение высоты ванны (при регулировке ножек ванны) + 20мм	1. Toote mõõtmise tolerantsid ± 10mm 2. X-Vanni dreenaazi asukoht 3. Y-Soovituslik põranda dreenaazi asukoht 4. Vanni raami asukoha tolerants punkti X suhtes ± 20mm 5. * Vanni kõrguse muutus (vanni jalgade reguleerimisel) +20mm	1. Produkta pielaides ± 10 mm 2. X-Vannas drenāžas centrs 3. Y - ieteicamā grīdas drenāžas zona 4. Rāmja atrašanās vietas pielaižu atbilstošī X ± 20mm 5. * Papildus vannas augstums (regulējot kājas) +20mm	1. Leistina gaminio matmenų paklaida ± 10 mm 2. X- vonios išleidimo angos centras 3. Y – kanalizacijos įvado montavimo grindyse zona 4. Rėmo sumontavimo vietos paklaida X ± 20 mm 5. * Galimas vonios paaukštėjimas (reguliuojant kojeles) + 20 mm		