

Kylpytynnyri ulkokamiinalla

Käyttö- ja huolto-ohje

Koriks-Fiiber OÜ

2018



Sisällys

Kylpytynnyri ulkokamiinalla	1
1 Yleiset tiedot	3
1.1 Symbolit	3
1.2 Käsitteet	4
1.3 Varoitukset.....	4
1.4 Valmistajan tiedot.....	5
2 Käyttötarkoitus	5
3 Kuljetus, kokoaminen ja asennus.....	5
3.1 Kuljetus	6
3.2 Kokoaminen ja asennus	6
4 Käyttö.....	12
5 Jäännösriskit.....	15
6 Huolto	15
7 Takuu.....	16
8 Yhteystiedot	16

1 Yleiset tiedot

Käyttöohje sisältää tietoa tuotteen valmistajasta, käyttötarkoituksesta, käsittelystä, kuljetuksesta ja kokoamisesta, käytöstä ja huollosta.

Tuotteen käytön ja huollon yhteydessä on noudatettava käyttöohjeessa annettuja ohjeita.

Tämä käyttöohje koskee seuraavia kylpytynnyrimalleja.


Malli	Tuotteen paino (kg)	Kokonaispaino vedellä täytettynä (kg)	Tilavuus (L)
Koriks 800 L	140	940	800
Koriks 1000 L	180	1180	1000
Koriks 1100 L	180	1280	1100
Koriks 1200 L	180	1380	1200
Koriks 1500 L	210	1710	1500
Koriks 1600 L	230	1830	1600
Koriks 1650 L	240	1890	1650
Koriks 1700 L	230	1930	1700
Koriks 1800 L	180	1980	1800
Koriks 2300 L	260	2560	2300

Kokonaispainoon ei sisälly tynnyrissä olevien ihmisten paino.

1.1 Symbolit

	VAARA!	Välitön vaara!
---	---------------	-----------------------

	VAROITUS!	Mahdollisesti vaarallinen tilanne.
---	------------------	---

	HUOMIO!	Ota huomioon!
---	----------------	----------------------

1.2 Käsitteet

Tuote – kylpytynnyri ulkokamiinalla.

Käsittely – tuotteen kuljetus, asennus tai huoltotöiden tekeminen.

Käyttö – tuotteen käyttö asianmukaisen käsittelyn ja asennuksen jälkeen.

Kokoaminen – tuotteen komponenttien kokoaminen tai asennus

Kuljetus – tuotteen toimitus paikasta toiseen. Kuljetukseen sisältyy lisäksi tuotteen tai sen osien nostaminen.

Jäännösriskit – tuotteen käyttöön liittyvät riskit.

Huolto – tuotteen puhdistukseen, korjaukseen tai osien vaihtoon liittyvät toiminnot.

Käyttäjä – henkilö, joka on tekemisissä tuotteen kanssa sen käsittelyn, kuljetuksen, asennuksen tai huollon yhteydessä.

Takuu – myynnin jälkeinen aika, jolla valmistaja on vastuussa tuotteen kunnosta. Takuu on voimassa 36 kk tuotteen ostosta alkaen.

Kylpytynnyri – kylpytynnyrin vedellä täytettävä osa (ks. kuva 3).

Ulkokamiina – kylpytynnyriin yhdistettävä kamiina (ks. kuva 1), joka lämmittää tynnyrissä olevaa vettä.

1.3 Varoitukset

Takuu on voimassa vain silloin, kun noudatetaan käyttöohjeessa annettuja ohjeita ja vaatimuksia.

Tuotetta saavat käsitellä ja huoltaa vain henkilöt, jotka ovat lukeneet käyttöohjeita ja ymmärtäneet niiden sisällön.

Tuotetta saavat käyttää vähintään 18-vuotiaat henkilöt.

Käyttäjän on aina käytettävä suojarustusta.

Kun tuotteen käsittelyn tai käytön yhteydessä on aiheutunut vaaratilanne, on heti lopetettava kaikki toiminnot. Tarvittaessa on soitettava paikalle pelastuslaitos.

Asennuksen ja huollon saavat tehdä vain pätevät henkilöt.

Kun tuotteen komponentteja vaihdetaan tai korjataan, on valmistajan tai hänen edustajan testattava ja hyväksyttävä tuote ennen käyttöä.

Tuotteen ja sen komponenttien käsittelyn, asennuksen, huollon ja käytön yhteydessä on käyttäjän turvallisuuden varmistamiseksi sekä takuun säilyttämiseksi noudatettava kaikkia asetuksia ja määräyksiä (tämän käyttöohjeen lisäksi).

Takuu ei kata tuotteen muuttamisesta tai muiden kun valmistajan toimitettujen alkuperäisten varaosien käytöstä aiheutuvia virheitä.

Käyttöohjeita koskevat kysymykset on esitettävä valmistajalle.

Kysymykset, joita käyttöohjeessa ei käsitellä, on esitettävä valmistajalle.

1.4 Valmistajan tiedot

Koriks-Fiiber OÜ

www.koriks.fi


Y-tunnus: 10959488

Osoite: Sooja 6, Saue, Harjumaa 76505


Puhelin: (+358) 50 306 3123


2 Käyttötarkoitus

Kylpytynnyri on tarkoitettu ympärivuotiseen ulkokäyttöön. Kylpytynnyriin voi yhdistää joko puulämmitteisen ulkokamiinan tai sähkövastuksen. Sähkövastuksen käyttöohje on saatavilla erikseen, tässä ohjeessa sen käyttöä ei käsitellä.

	VAARA!	Tuotteen asennus ja käyttö sisätiloissa on ehdottomasti kielletty ja saattaa aiheuttaa vakavan vamman tai kuoleman.
---	---------------	--

Tuotteen epätarkoituksenmukainen käyttö on kielletty.

	HUOMIO!	Tuotteen epätarkoituksenmukainen käyttö saattaa aiheuttaa aineellisen vahingon, vahingoittaa tuotetta, aiheuttaa terveysvaaran tai mahdollisen vamman.
---	----------------	---

	VAROITUS!	Muiden kun alkuperäisten varaosien käyttö saattaa aiheuttaa vakavan vamman ja/tai vahingoittaa tuotetta.
---	------------------	---

3 Kuljetus, kokoaminen ja asennus



3.1 Kuljetus

Kylpytynnyri toimitetaan kyljelleen käännettynä kuljetuslavalla.

Tuotteen vastaanoton yhteydessä varmista, ettei pakkaus ole vahingoittunut. Kun pakkauksessa on näkyviä vahinkoja, ne on merkittävä CMR-rahtikirjaan.

Pakkauksen paino on noin 110–260 kg (riippuen mallista).

Ennen kokoamista ja asennusta poista kamiinalta muovi- ja pahvipakkaus.

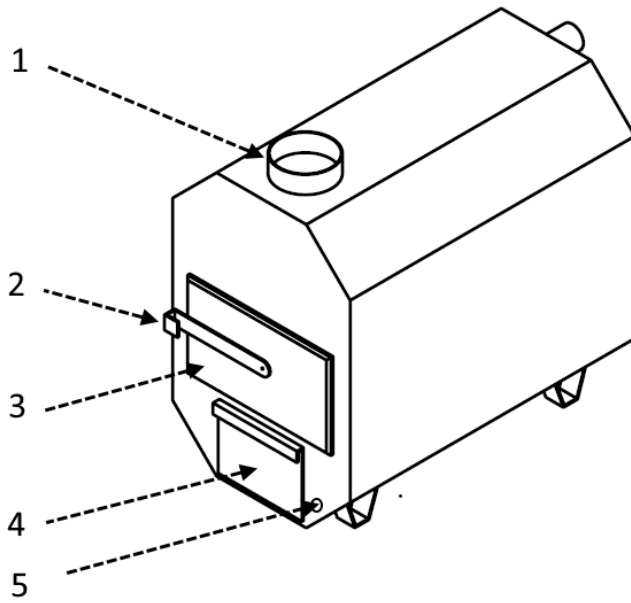
Kamiinan nostoon tarvitaan vähintään kolme henkilöä. Käytä nostolaitetta, jos se on mahdollista.

Kun kylpytynnyri on oikeassa asennossa, irrota sen sivulta kuljetuslava.

3.2 Kokoaminen ja asennus

Toimitukseen sisältyy seuraavat osat.

- 1) Lasikuituinen kylpytynnyri
- 2) Ulkokamiina
- 3) Savupiippu (kaksi osaa)

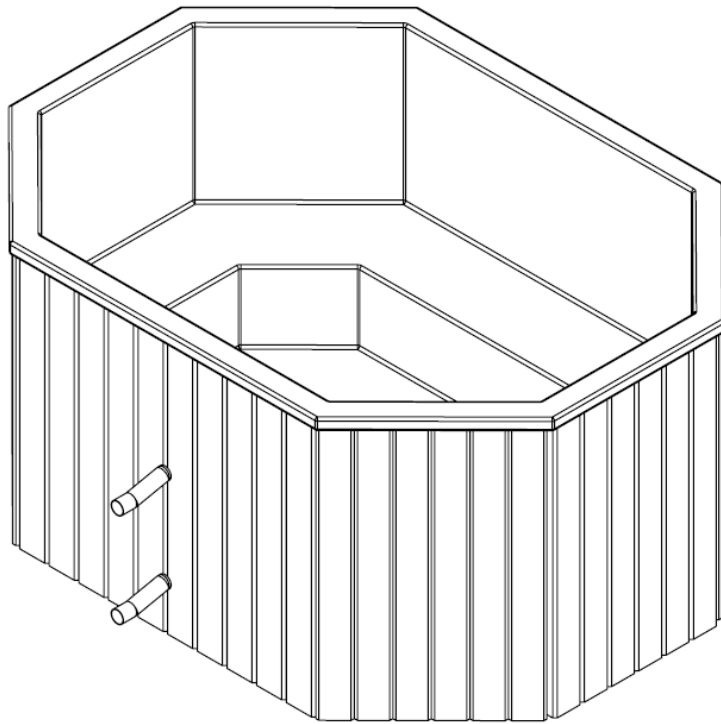


Kuva 1. Ulkokamiina

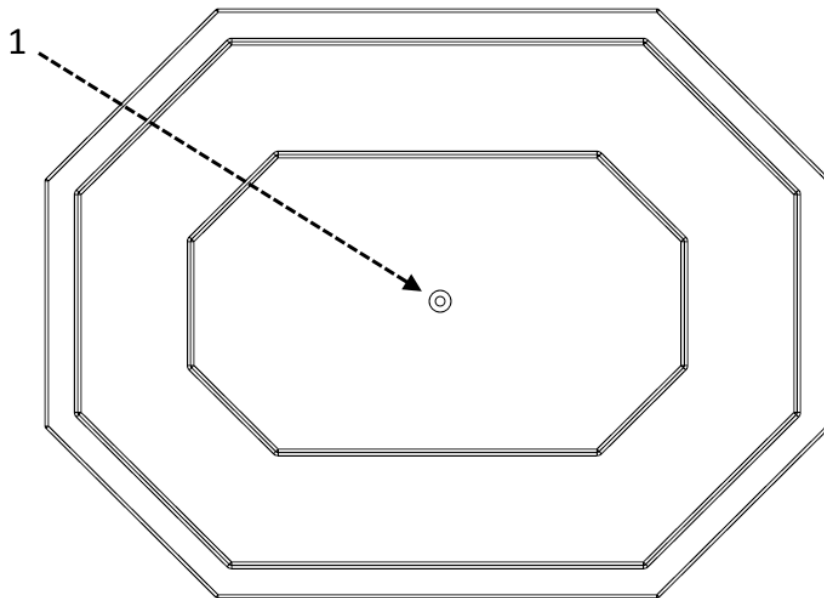


Kuva 2. Savupiippu

- Savupiipun aukko (1)
- Ulkokamiinan luukku (2)
- Ulkokamiinan luukun suljin (3)
- Tuhkalaatikko (4)
- Ulkokamiinan tyhjennystulppa (5)
- Kylpytynnyrin tyhjennystulppa (1; ks. kuva 4 seuraavalla sivulla)



Kuva 3. Kylpytynnyri



Kuva 4. Kylpytynnyrin tyhjennystulppa

Varmista että kylpytynnyrin ulkokamiina ja savupiippu sijaitsevat riittävällä etäisyydellä syttyvistä esineistä.

Riittävästä etäisyydestä on neuvoteltava paikallisen pelastuslaitoksen kanssa.

Ennen letkujen liittämistä kamiinaan löysää letkuliittimet ja aseta letkut tiiviisti ulkokamiinan takana olevien putkien päälle. Pääallyksen on oltava vähintään 4 cm.

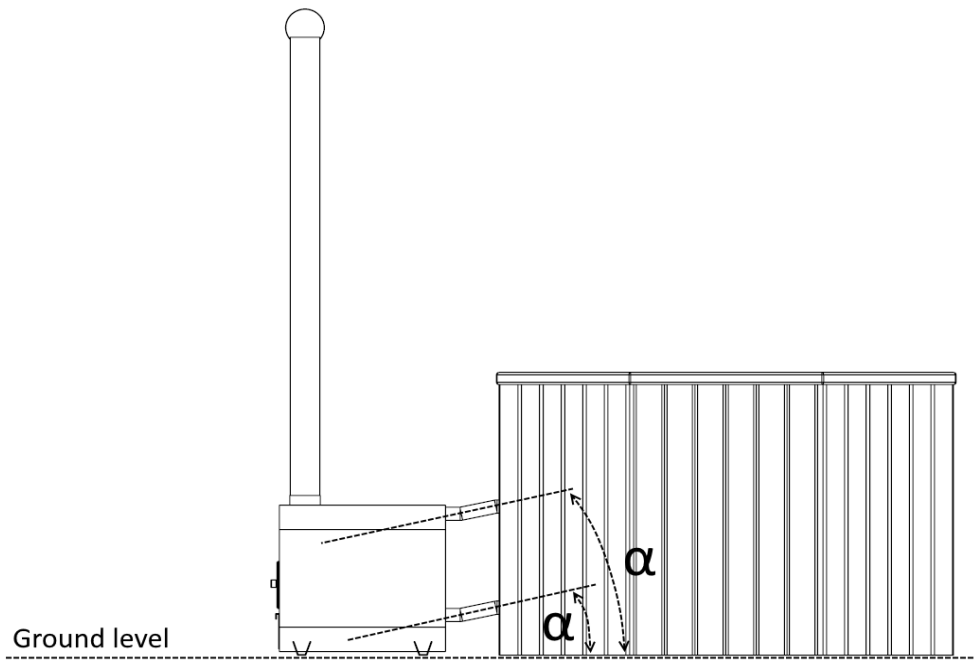
Letkujen painamisen helpottamiseksi voi käyttää nestesaippuaa tai muuta voiteluainetta.

Ennen kylpytynnyrin täyttämistä vedellä tarkista, että poistoputken venttiili on suljettu.

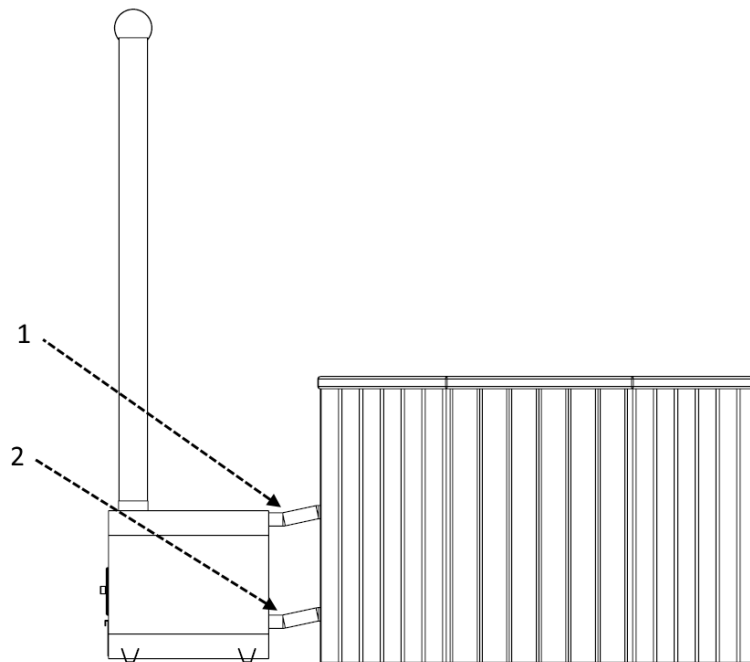
Kylpytynnyrin ensimmäisen vedellä täyttämisen yhteydessä voi kamiinasta poistua roskaa.

Noudata käyttöohjeessa annettua kokoamistöiden järjestystä.

- Poista laitteen komponentit muovi- tai pahvipakkauksesta.
- Asenna kylpytynnyri tasaiselle ja kovalle alustalle.
- Asenna kamiina kylpytynnyrin kanssa samalle tasolle.
- Kiinnitä joustavat letkut (2 kpl) kylpytynnyrin ulkokamiinan takapuolella oleviin metalliputkiin. Pääallyksen on oltava vähintään 4 cm.
- Kiristä klemmarit (4 kpl). Katso kuvia 6 ja 7.
- Sulje kylpytynnyrin ja ulkokamiinan tyhjennystulpat. Katso kuvia 4 ja 8.
- Yhdistä savupiippu (toimitetaan kahtena komponenttina ja on koottava) kamiinaan. Katso kuvaa 9.
- Täytä kylpytynnyri vedellä.



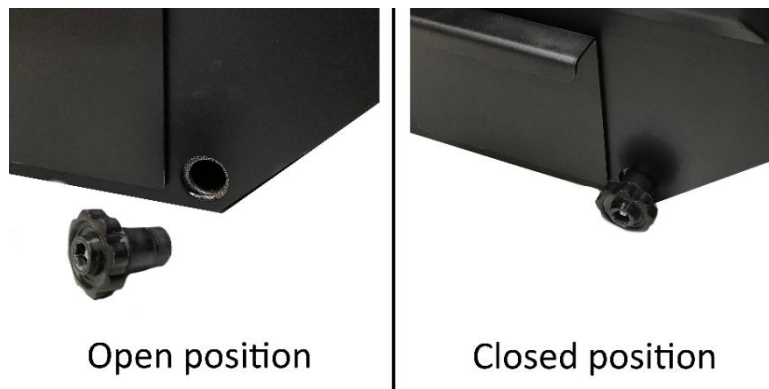
Kuva 5. Joustavien letkujen oikea asento ulkokamiinan yhdistämisessä kylpytynnyriin



Kuva 6. Ulkokamiinan letkuklemmareiden sijainnit



Kuva 7. Ulkokamiinan letkuklemmari



Kuva 8. Ulkokamiinan tyhjennystulppa



Kuva 9. Savupiipun asennus

4 Käyttö

Ennen kylpytynnyrin ulkokamiinan käyttöä lue käyttöohjeita ja tarkista seuraavat asiat.

- 1) Varmista, että asennus on tehty oikealla tavalla (käyttöohjeen mukaan).
- 2) Ennen kamiinan lämmityksen aloittamista tarkista, että vedenkorkeus on vähintään 5 cm yli ulkokamiinan putken ylemmän aukon.
- 3) Tarkista, että ulkokamiinan tyhjennystulppa ja kylpytynnyrin poistoputken venttiili on suljettu.
- 4) Tarkista, että kylpytynnyristä ei vuoda vettä.
- 5) Tarkista, että kylpytynnyrin letkut ovat kiinnitetty oikealla tavalla.
- 6) Tarkista, että kamiina, kylpytynnyri ja letkut ovat asennettu oikealla tavalla. Katso kuvia 5, 6 ja 7.

Lämmityksen aloittamiseksi laita kamiinaan 4–6 sopivan mittaista kuivaa puuta.

Käytä sytytykseen paperia, pahvia tai sytytyspaloja.

Tuotteen käytön aikana (kun tuli on jo kamiinassa) saa ulkokamiinan luukku olla auki vain puiden lisäämisen aikana.

	<p>VAARA!</p>	<p>Luukun pitäminen auki puiden lisäämisen jälkeen saattaa aiheuttaa tulipalon.</p>
	<p>VAARA!</p>	<p>Kylpytynnyrin ulkokamiinassa ei saa sytyttää tulta ennen, kun tynnyri on täytetty vedellä.</p>
	<p>VAARA!</p>	<p>Sytytysnesteen ja muiden syttyvien nesteiden / materiaalien käyttö on ehdottomasti kielletty ja saattaa aiheuttaa hengenvaaran tai vakavan vamman.</p>
	<p>VAROITUS!</p>	<p>Esineiden asettaminen ulkokamiinan päälle on kielletty. Palovaara!</p>

Ulkokamiinan luukku ja savupiippu kuumenevat käytön aikana ja niitä ei saa koskettaa paljain käsin! Kamiinan luukun avaamiseksi on tartuttava sulkimeen. Katso kuvaa 1.

Kamiinan lämmityksen suorittaa yksi aikuinen henkilö.

Sopivan ja yhtäläisen veden lämpötilan saavuttamiseksi on vettä aika ajoin sekoitettava.

Suosittelun veden lämpötila on noin 35–38 astetta. Korkeammat lämpötilat saattavat aiheuttaa terveysongelmia.

Lämmityksen aikana on tarkistettava vedenkiertoa.

Älä poista kylpytynnyristä vettä ennen, kun kamiina on sammunut ja hiilet ovat jäähtyneet.

Kun kamiinaa ei käytetä, on tyhjennystulppa pidettävä auki.

Kun vedenkiertoon käytetään pumppua, ei saa paine ylittää 0,5 baaria.


Kylpytynnyreissä ei saa käyttää klooria, klooripitoisia tai muita syövyttäviä aineita.


Suosittamme, että käytät veden puhtaana pitoon uima-altaan suolaa tai Dutralon-tabletteja ohjeiden mukaan.

Älä käytä puhdistamiseen kovaa tai karkeapintaista materiaalia. Älä yritä irrottaa likaa terävillä esineillä.

Kun kylpytynnyriä ei käytetä, peitä se kannella suojataksesi sitä sateelta, epäpuhtauksilta ja auringolta. Kannen päällä ei voi istua, seisoa eikä kävellä!

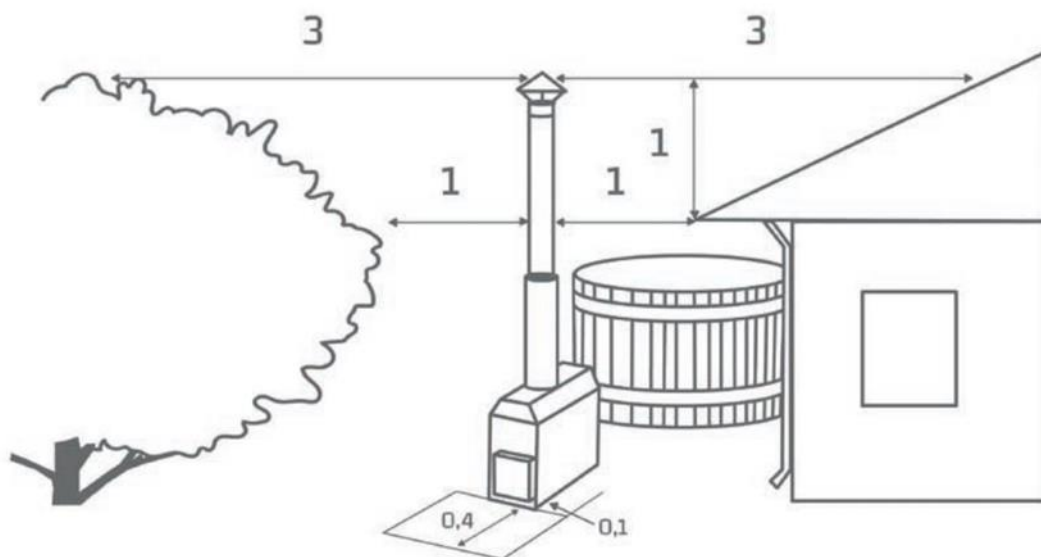
Älä anna ulkokamiinassa ja/tai kylpytynnyrissä olevan veden jäätyä. Jos se on tapahtunut, niin jäätyneitä kamiinaa ei voi syyttää!

	VAROITUS!	Kloorin tai klooripitoisen aineen käyttö johtaa takuun mitätöintiin.
---	------------------	---

	VAROITUS!	Huolto-ohjeiden laiminlyönti saattaa johtaa takuun mitätöintiin.
---	------------------	---


Paloturvallisuus ja suojaetäisyydet:


- Kylpytynnyriä ei saa sijoittaa 1 metriä lähemmäksi rakennuksen räystästä tai muusta palavasta materiaalista. Suojaetäisyys piipun päästä palaviin materiaaleihin on 3 metriä.
- Jos lähellä on rakennus tai palavaa materiaalia, johon kipinät voisivat kulkeutua, suosittelemme hankkimaan lisävarusteena saatavan kipinäsuojan.
- Kamiinan perustus tulee tehdä niin, että kamiinan eteen jää 40 cm:n ja sivuille 10 cm:n suojaetäisyys. (Katso perustuksen tarkemmat ohjeet Perustus-kohdasta)
- Terrasille asennettavan kylpytynnyrin kamiinan on sijoitettava turvalliseen paikkaan ja suojattava alta sekä tulipesän edestä asianmukaisesti tulenkestävin materiaalein.
- Kamiinan piippu ja luukku kuumenevat kamiinaa lämmittäessä, joten niitä tulee varoa kylvettäessä. Kamiina itsessään ei kuumene veden lämpötilaa korkeammaksi.
- Tarkista, että kamiina ei ole paloturvallisuussyistä kulkureiteillä eivätkä lapset pääse kamiinan läheisyyteen.
- Vakiopiippuun on saatavissa lisätarvikkeina kipinäsuoja, jatkokappale piippuun sekä lämpösuoja.
- Voit kysyä lisäohjeita kunnan pelastusviranomaiselta, mikäli haluat varmistua kylpytynnyrin turvallisesta sijoituspaikasta.
- Vakiona toimitettavalla kamiinalla jää savupiippu turvallisen etäisyyden päähän kylpytynnyristä (0,8m). Jos letkuja lyhennetään, suosittelemme piippuun asennettavaksi lämpösuojan (lisävaruste) henkilöturvallisuuden varmistamiseksi



5 Jäännösriskit

Jäännösriskit ovat riskit, jotka säilyvät myös turvallisuustoimenpiteiden jälkeen.

	VAARA!	Älä koskaan jätä lapsia kylpytynnyriin tai sen luo ilman aikuisen valvontaa. Hukkumisvaara!
---	---------------	--

	VAARA!	Ulkokamiina sekä savupiippu ovat käytön aikana kuumia! Älä ikinä kosketa niitä paljain käsin!
---	---------------	--

	VAARA!	Märjät pinnat voivat olla liukkaita. Putoamisvaara!
--	---------------	--

6 Huolto

Ulkokamiinan tuhkalaatikko on tyhjennettävä/puhdistettava jokaisen käytön jälkeen tuhkalapiolla tai -imurilla.

Kylpytynnyri pitäisi puhdistaa jokaisen käytön jälkeen. Kylpytynnyrin voi puhdistaa painepesurilla. Voit käyttää kotitalouden ja kylpyhuoneen pesuaineita, pyyhettä ja pesusientä.

Kylpytynnyrin puuviimeistely on käsitelty tervaöljyllä ja tämä käsittely on hyvä uusia kerran vuodessa.

Ulkokamiinan luukun saranoita on kerran vuodessa voideltava kuumankestävällä voiteella luukun vapaan liikkumisen takaamiseksi.

7 Takuu

Kylpytynnyrin materiaalille ja valmistukselle annetaan 36 kuukauden takuu. Takuu on voimassa, kun käyttäjä on lukenut ja noudattanut käyttö- sekä huolto-ohjeita.

Huomio! Kaupalliseen käyttöön tarkoitetuille tuotteille on toisenlainen takuu-aika.

Takuu ei koske sellaisia mahdollisesti ilmeneviä virheitä, jotka ovat tyypillisiä puumateriaaleille, esim. värimuutokset, kosteusvaihtelut, halkeamien muodostuminen ja vastaavat.

Takuu ei koske kylpytynnyrin muoviosien värinmuutoksia (haalistuminen, kattilakivi tms.).

Takuu ei koske pakkasvaurioita, koska niitä voi välttää oikealla käytöllä.

Takuu ei koske poikkeuksellisista sääolosuhteista johtuvia vaurioita.

Takuu ei koske normaalista käytöstä johtuvaa kulumista.

Takuu ei koske sellaisia korroosiovaurioita, jotka aiheutuvat muiden kuin valmistajan hyväksymien kemikaalien käytöstä tai kemikaalien yliannostelusta.

Takuu ei koske mitään välillisiä kuluja, kuten terassin rakentamisia tai purkuja.

Takuu ei koske porejärjestelmän pumppuun joutunut veden aiheuttamia vahinkoja, koska niitä voidaan välttää oikealla käytöllä.

Kamiinan ollessa varustettu rautaisella etupaneelilla takuu koskee vain etupaneelin puhkiruostumista, muttei pintakorroosiota.

Takuu mitätöidään, kun tuotteeseen tehdään muutoksia, yritetään korjata sitä itse tai sitä käytetään epätarkoituksenmukaisesti.

Takuu mitätöidään, kun tuotetta on varastoitu väärässä asennossa tai epäsopeissa olosuhteissa.

Takuu on voimassa, kun ostaja ilmoittaa myyjälle virheen havaitsemisesta kohtuullisessa ajassa (7 päivässä). Ostajan on todistettava, mistä ja milloin tuote on ostettu ja yksiselitteisesti kuvattava havaittua virhettä.

8 Yhteystiedot

Koriks-Fiiber OÜ

www.koriks.fi

Sähköposti: info@koriks.fi



Osoite: Sooja 6, Saue, Harjumaa 76505

Puhelin: (+358) 50 306 3123