

# ARISTON LÄMMINVESIVARAAJAT

## YLEISET OHJEET

Tämä lämminvesivaraaja on tarkoitettu kiinteään putki- ja sähköasennukseen, omalla käyttökytkimellä. Laitteen saa kytkeä vain valtuutettu asentaja.

Lämminvesivaraaja toimitetaan ilman varolaiteryhmää. Älä käytä pakkauksen mukana tulevaa varoventtiiliä. LVI-urakoitsijan tulee huolehtia, että lämminvesivaraajan kytkentään asennetaan varolaiteryhmä.

Paineenalennus- ja vakiopaineventtiili on asennettava järjestelmään, liittäessä varaaja yleiseen vesijohtoverkoston (valtiollinen poikkeus: laitteilla 10 bar rakennepainevaatimus).

Asennuksen ja huollon saa suorittaa vain asiantunteva henkilö (valtuutettu asentaja).

## ASENNUS VESIJOHTOVERKKOON

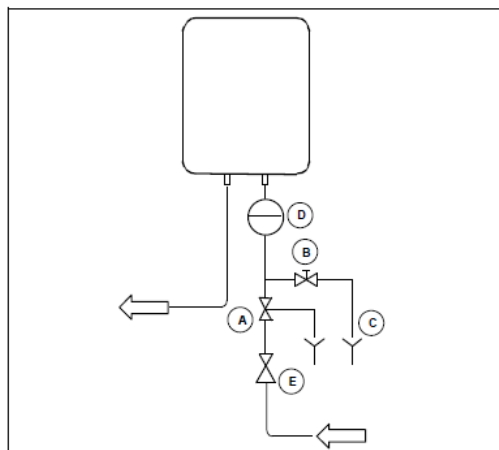
- On ehdottoman tärkeää, että varolaiteryhmä asennetaan yhdessä varaajan kanssa.
- Varolaiteryhmän varoventtiilin veden poistoyhde, tulee kytkeä viemärointiin.
- Erillinen paineenalennus/vakiopaineventtiili (E) on asennettava, jos vesijohtoverkon paine on yli 6 bar. Asenna paineenalennusventtiili varaajan ja vesijohtoverkon väliin. Säädä paineenalennusventtiili noin 4-5 barin paineelle.

Kuvan 1. selitykset:

- A takaisku/varoventtiili (ei toimituksessa)
- B tyhjennyshana/sulku (ei toimituksessa)
- C poistoputket (ei toimituksessa)
- D paisuntasäiliö (ei toimituksessa, tilavuuden tulisi olla noin 5 % varaajan tilavuudesta)
- E vakiopaine-/paineenalennusventtiili (ei toimituksessa)
- **Asennuksessa tulee käyttää 8 bar varoventtiiliä.**

Käytä aina varolaiteryhmää, kun kytket varaajan vesijohtoverkkoon. Varaajan voi kytkeä vain valtuutettu asentaja. Esimerkkikuva varolaiteryhmästä (Kuva 2).

Kuva 1. Vesiliitännät

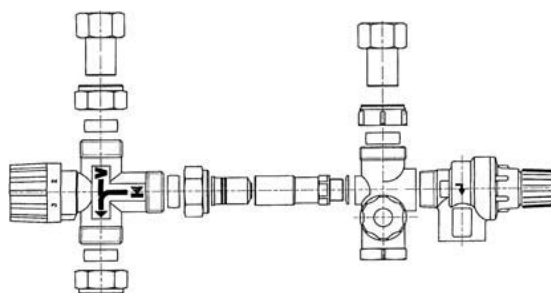


Kuva 2. Varolaiteryhmä

Jos käyttövesi on erittäin kovaa, on suositeltavaa käyttää veden pehmittäjälaiteistoja. Jos vesi on sakkautuvaa, on suositeltavaa käyttää veden suodatuslaitetta.

Varoventtiilistä veden tiputtaminen käytön aikana on normaalia ja varoventtiilin poistoyhde pitää yhdistää viemäriin.

**HUOM!** Jos varoventtiilin poistoputkesta tulee jatkuvasti vettä, täytyy laite irrottaa sähköverkosta ja tulovesi sulkea ja pyytää asiantuntevaa huoltoasentajaa tarkastamaan laite.



# ARISTON VARMVATTENBEREDARE

## ALLMÄNNA ANVISNINGAR

Den här varmvattenberedaren är avsedd för fast rör- och elanslutning, med egen start/stopp-spak. Anordningen får endast anslutas av en auktoriserad montör.

Varmvattenberedaren levereras utan skyddanordning. Använd inte säkerhetsventilen som medföljer förpackningen. Rörmontören ska förse varmvattenberedaren med skyddsanordning.

Tryckreducerings- och tryckutjämningsventil ska monteras på systemet när vattenberedaren ansluts till det allmänna vattenledningsnätet (nationellt undantag: anordningar med krav på 10 bar konstruktionstryck). Installation och service får endast utföras av kompetent person (auktoriserad montör).

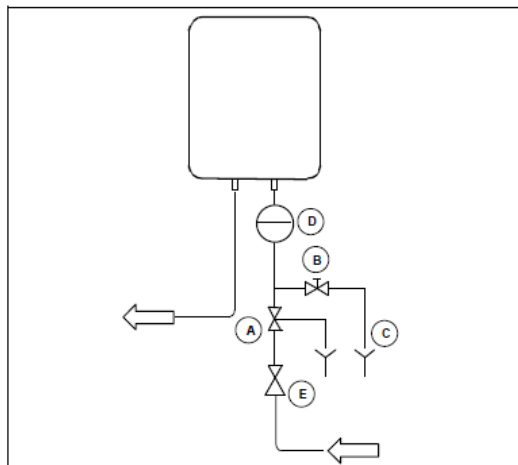
## ANSLUTNING TILL VATTENLEDNINGSNÄTET

- Det är mycket viktigt att skyddsanordningen monteras tillsammans med beredaren.
- Skyddsanordningens säkerhetsventil för utlopp ska anslutas till avloppet.
- Separat tryckreducerings-/tryckutjämningsventil (E) ska monteras om vattenledningstrycket är över 6 bar. Montera tryckreduceringsventilen mellan beredaren och vattenledningsnätet. Justera tryckreduceringsventilen till cirka 4-5 bars tryck.

**Bild 1.** Vattenanslutning

Bild 1. Beskrivningar:

- A back-/säkerhetsventil (medföljer ej)
- B tömningskran/stängning (medföljer ej)
- C utloppsrör (medföljer ej)
- D expansionskärl (medföljer ej, volymen bör vara cirka 5 % av beredarens volym)
- E tryckutjämnings/tryckreduceringsventil (medföljer ej)
- **Vid monteringen ska en 8 bar säkerhetsventil användas.**



Använd alltid skyddsanordning när beredaren ansluts till vattenledningsnätet. Varmvattenberedaren får endast anslutas av en auktoriserad montör. Exempel på säkerhetsanordning (Bild 2).

**Bild 2.** Skyddanordning

Om ledningsvattnet är mycket hårt rekommenderas att uppmjukningsanordning används. Om ledningsvattnet grumlas rekommenderas att vattenfiltreringsanordning används.

Det är normalt att det droppar vatten från säkerhetsventilen, säkerhetsventilens utloppsrör ska anslutas till avloppet.

**OBS!** Om det ständigt kommer vatten från säkerhetsventilens utloppsrör, ska utrustningen kopplas från elnätet och utloppet stängas och auktoriserad servicetekniker kontaktas för kontroll av utrustningen.

