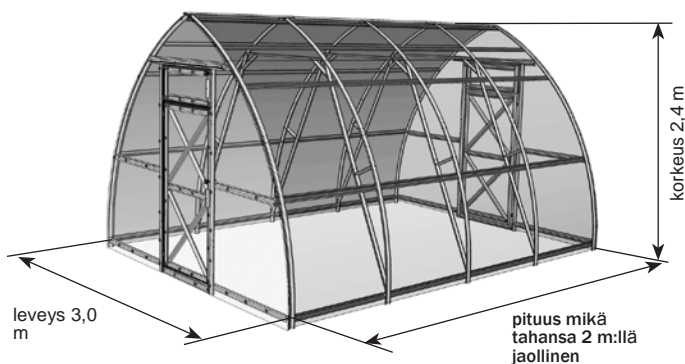




interbauen

NUOLI 3

-kasvihuone solumaisesta polykarbonaatista
(EURO)



LUOKKA
«ТІТТАНІНЛУЖА»

Tekninen passi

sivut 2-5

Asennusohje

sivut 6-26



Kasvihuoneen asennuksen ja käytön tulee tapahtua teknisessä passissa annettujen asennus- ja toimintaohjeiden mukaisesti. Tekninen passi tulee säilyttää.

Kuvaus

NUOLI-3 -kasvihuone on suunniteltu puutarhakasvien kasvatukseen sopivan mikroilmaston luomiseen puutarhoissa ja viljelypalstoilla. Peitettävän alueen koko riippuu kasvihuoneen pituudesta (taulukko 1). Asennetun rungon korkeus on 2,4 m ja leveys 3,0 m.

Kasvihuoneen pituus voi vaihdella asiakkaan toiveen mukaisesti. Kasvihuoneen haluttu pituus saavutetaan hankkimalla lisäosapaketti. Jokainen lisäosa pidentää vakio pituutta 2 metrillä. (Taulukko 2).

Taulukko 1 Kasvihuoneen parametrit		
Pituus (m)	Peitettävä alue, m ²	Polykarbonaattilevyjen lukumäärä, 2100x6000 (kpl)
2m	6	2
4m	12	3
6m	18	4
8m	24	5

Kasvihuoneen runko on valmistettu sinkitystä teräksestä ja se kootaan ruuveilla ja muttereilla. Kasvihuone kiinnitetään kaivamalla ja upottamalla erityiset päätykappaleet maaperään tai perustaan kulmarautoja käyttämällä. Toimitettu pakkaus sisältää kaiken pintalevyjen kiinnittämiseen tarvittavan. Pintalevyt toimitetaan asiakkaan tilauksen mukaan. Kasvihuoneessa on kaksi oviaukkoa ja kaksi pientä tuuletusikkunaa vastakkaisissa päissä. Sivulla sijaitsevat tuuletusikkunat toimitetaan asiakkaan toiveesta.

Taulukko 2 Toimitettavat pakkaukset										
Kasvi huone en	pakkausnumerot						Lisäkappale			
	N ^o 1	N ^o 2	N ^o 3	N ^o 4	N ^o 5	N ^o 6	N ^o 1	N ^o 2	N ^o 3	N ^o 4
	2m	+	+	+	+	+	+			
4m	+	+	+	+	+	+	+	+	+	+
6m	+	+	+	+	+	+	++	++	++	++
8m	+	+	+	+	+	+	+++	+++	+++	+++

Taulukko 3 Pakkauksen sisältö		
sisältö	mitat, mm	enimmäispaino,
Runko (vakio pituus 2 m)		
Pakkaus 1 - palkit, suorat osat ja asennusohje	105x980x65	19,0
Pakkaus 2 - kaari- ja päätyosat	170x1500x65	18,5
Pakkaus 3 - päätyjen suorat osat, kaarivahvikkeet	100x1290x65	20,0
Pakkaus 4 - harjaprofiili	40x1100x750	1,2
Pakkaus 5 - tiivisteet	350x300	1,0
Pakkaus 6 - kiinnitysosat	85x270x200	4,5
Pakkaus 7 * - sivutuuletusikkuna		5
Lisäkappale (pidentää runkoa 2 m)		
Pakkaus 1 - palkit	80x980x65	12,5
Pakkaus 2 - kaariosat ja suorat osat	135x1480x65	14,7
Pakkaus 3 - harjaprofiili	40x1100x750	1,2
Pakkaus 4 - kiinnitysosat	85x200x200	1,2

*-lisäpakkaukset toimitetaan asiakkaan tilauksesta.

NUOLI-3 -kasvihuoneen osat

Merkintä	Nimi	Lukumäärä (kpl)
Pakkaus 1 (palkit ja suorat osat)		
2	Palkki	20
14	Oven diagonaaliosa	4
15	Oven diagonaalilista	4
19	Tuuletusikkunan vaakasuora osa	4
20	Tuuletusikkunan pystysuora osa	4
	Koukut	4
Pakkaus 2 (kaariosat)		
4H	Alakaari	6
4B	Yläkaari	6
8	Oviaukon ylempi pylväs	4
12	Oven pystysuora osa	4
Pakkaus 3 (päätyvien suorat osat, kaarivahvikkeet)		
1	pylväs	10
3	tuki	10
5	Päädyn ylempi kiristin	2
6	Päädyn alempi kiristin	2
6K	Päädyn alempi kiristin	4
7	Oviaukon alempi pylväs	4
9	Vaakasuora kiristin	1
10	Sivutuki	4
11	Tukipuun kiristin	2
13	Oven vaakasuora osa	6
16	Päädyn välikeosa	2
17	Oven välikeosa kääntövipua varten	4
18	Jäykistetuki	2
21	keskimmäinen kiristin	4
	vasen jäykistysputki	2
	oikea jäykistysputki	2
Pakkaus 4 (hariaprofiili)		
	Hariaprofiili	2
Pakkaus 5 (tiivisteet)		
	Saranatiiviste (m)	3,6
	Ovitiiviste (m)	10
	Päätytiiviste (m)	12
Pakkaus 6 (kiinnitysosat)		
	Kulmarauta	28
	Hariaprofiili	3
	Kannatin	12
	Tukikoukku M4x10	2
	Ruuvi M5x10	372
	Ruuvi M5x14	22
	Ruuvi M5x35	120
	Ruuvi M4x8	6
	Ruuvi M4x35	8
	Pultti M5x50	18
	Pultti M6x60	6
	Itsekierteittävä ruuvi	6
	Mutteri M4	16
	Mutteri M5	532
	Mutteri M6	6
	Aluslevy	132
	Aluslevy M6	12
	Saranat	8
	Kääntövipu (kahdella joustavalla päällisellä)	4
	Täivutusputki	1
	Teippi	1
	Kahva	8
	Tappi	4
	Kaksipuoleinen teippi L=4.2m	1


Taulukko 5 Lisäkappaleosat		
Pakkaus 1		
2	palkki	20
Pakkaus 2		
3	tuki	4
1	pylväs	4
4H	alakaari	4
4B	yläkaari	4
9	vaakasuora kiristin	2
10	sivutuki	8
11	tukipuun kiristin	4
18	äykistetuki	4
Pakkaus 3		
	harjaprofiili	2
Pakkaus 4		
	kulmarauta	8
	harjaprofiili	2
	ruuvi M5x10	150
	ruuvi M5x14	4
	ruuvi M5x35	16
	ruuvi M4x8	4
	ruuvi M4x35	8
	mutteri M4	12
	mutteri M5	174
	mutteri M6	8
	aluslevy	16
	aluslevy M6	8
	pultti M6x60	4
	kaksipuoleinen teippi L=4m	1


Taulukko 6 Tuuletusikkunan osat - 7.pakkaus		
	Nimi	Lukumäärä (kpl)
Pakkaus 1		
φ1	pitkä palkki	2
φ2	lyhyt palkki	2
φ3	pitkä diagonaaliosa	1
φ4	lyhyt diagonaaliosa	1
	vaijerin lukkonippa	1
	vaijerin jatke	1
Pakkaus 2		
	Kulmarauta	1
	polykarbonaatti	0,95x0,43
	tiivesteprofiili	0,95 m
	koottava sarana	2
	ruuvi M5x10	25
	ruuvi M5x35	8
	aluslevy 32x5	8
	mutteri M5	37
	painealuslevy	2


Käyttöohjeet

1. Kasvihuone tulee koota ja asentaa ohjeiden mukaisesti ennen käyttöä.
2. Kasvihuoneen pintalevyjä ei tulisi poistaa talveksi, jos lumikuormitus pysyy rajoitettuna. Jos kasvihuone jätetään ilman valvontaa koko talveksi, asiakkaan on poistettava pintalevyt tai arvioitava mahdollinen lumikuormitus. Täysin kootun rungon, johon on asennettu kaikki osat mukaan lukien kiristystangot ja tuet, lumikuormituksen raja-arvo on 360 kg 1m² vaakasuoralla alalla, joka vastaa 1.8 m juuri satanutta ja 0.9 m painunutta lunta.

Polykarbonaatin suositeltu paksuus 4 mm on riittävä Venäjän sisämaan olosuhteissa. Niillä alueilla, joilla lumikerroksen

 Jos kasvihuoneen asentaa kolmas osapuoli, asiakkaan tulee valvoa, että työn laatu vastaa ohjetta.

 Älä asenna kasvihuonetta rakennusten tai puiden lähelle, joista voi pudota lunta/jäätä sen päälle. Suositeltava etäisyys on vähintään 2 m.

 Tämä kasvihuone kestää tuulta, jonka nopeus on 25m/s.

paksuus on yli 0,6 m, kasvihuoneen yläosa tulee päällystää paksummalla polykarbonaatilla paikallisten sääolosuhteiden mukaan.

Polykarbonaattilevyn puhdistus ja pesu.

1. Huuhtele levy lämpimällä vedellä.
2. Pese levy miedolla saippualliuoksella tai tavallisella pesuaineella ja lämpimällä vedellä, käytä lian poistamiseen pehmeää riepua tai pesusientä.
3. Huuhtele kylmällä vedellä ja kuivaa pehmeällä kankaalla kuivaksi.



Älä koskaan käytä polykarbonaattilevyjen puhdistukseen hankaavia aineita tai voimakkaan alkalisia puhdistusaineita. Pinnan pyyhkiminen kuivana vahingoittaa levyn suojakerrosta ja lyhentää sen käyttöikää. Älä koskaan pyyhi polykarbonaattilevyjen pintaa harjoilla, metallisoiduilla kankailla tai muilla hankaavilla materiaaleilla.



Kasvihuoneen desinfioinnissa sieni- ja bakteeriperäisten sairauksien aiheuttajia vastaan ei saa käyttää rikkiä.

Takuuvastuu

Takuuvastuu

1. Valmistaja vastaa siitä, että toimitukseen kuuluvat kaikki tarvittavat kasvihuoneen osat.
2. Valmistaja vastaa kasvihuoneen ohjeen mukaisesta koottavuudesta.
3. Valmistaja vastaa kasvihuoneen kestävydestä mainituissa sääolosuhteissa.
4. Reklamaatioiden esittämisaika on 24 kuukautta ostopäivästä.

Takuuehdot

Takuuvastuu ei koske seuraavia tapauksia:

1. Kasvihuoneen asennus ohjeiden vastaisesti.
2. Käyttöohjeiden laiminlyönti.
3. Kasvihuoneen käyttö käyttötarkoituksen vastaisesti.
4. Maaperän liikkumisesta aiheutuvat vauriot.
5. Tulvat, myrskyt ja muut luonnonkatastrofit.

Valmistuspäivä:

Valmistaja: Oy Volia
141983, Dubna, Moskova, Severnõi 8.

Valmistaja vastaa tuotteiden laadusta Venäjän federaation siviililain mukaisesti. Valmistaja pidättää oikeuden tehdä muutoksia kasvihuoneen rakenteeseen.

Nuoli-3 -kasvihuoneen asennusohje

Johdanto

1. Rungon kokonaiskuva on esitetty kuvassa 1. Osat tulee asentaa niin, että profiilin sivureunat on suunnattu pintalevyjä vasten. Runko kootaan numeroiduista osista.

2. Selitykset:

→-nuoli osoittaa asennussuunnan ohjeen kaavioiden mukaan.

Joissakin osissa saattaa olla vapaita reikiä osien yhtenäisyyden vuoksi.



3. Osat kootaan yhdistämällä profiilit ja kiinnittämällä ne aukkojen kautta ruuveilla ja muttereilla. Osien yhdistämisessä ”profiili profiilin sisään” -periaatteen mukaisesti ei ole väliä, kumpi liitettävistä osista jää päälle.

4. Kokoamisen yhteydessä on varottava vahingoittamasta osia, sillä ne saavuttavat lopullisen lujuutensa vasta asennettuina. Käytä tukialustoja (esim. tuoleja) rungon vakaaseen ja tasaiseen nostamiseen asennuksen välivaiheissa. Käytä 5 mm paksuista naulaa tai kartionmuotoista lävistintä varmistamaan reikien yhteensopivuus hankalissa liitoksissa.



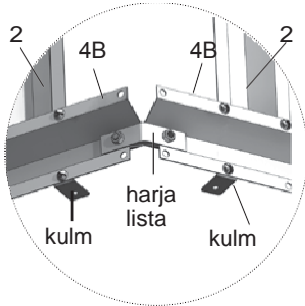
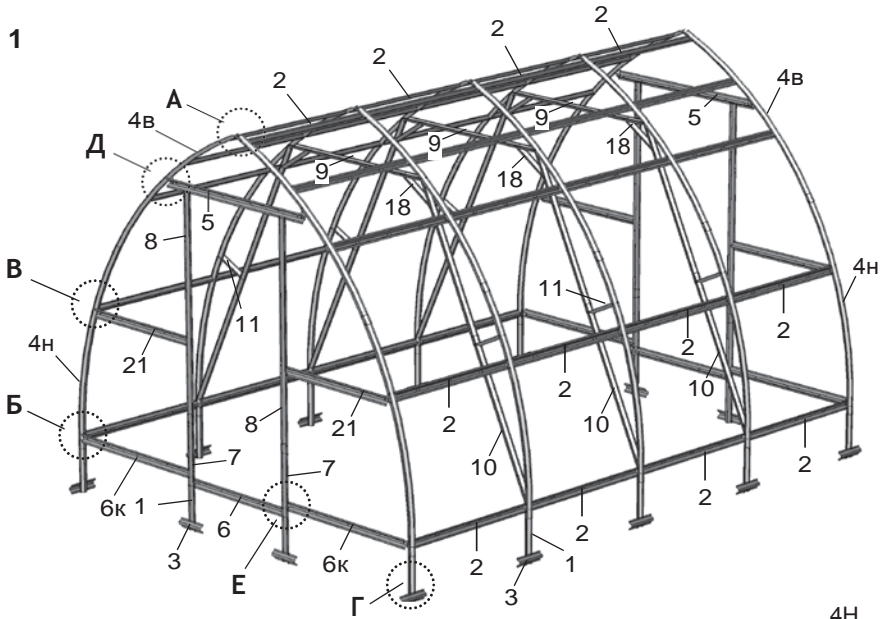
Rungon asennuksessa osien liittämiseen tulee käyttää kaikkia siihen tarkoitettuja aukkoja. Osien yksinkertaistettu liittäminen vain yhdellä tai kahdella ruuvilla on asennusohjeiden laiminlyömistä ja vapauttaa valmistajan takuuvastuusta.



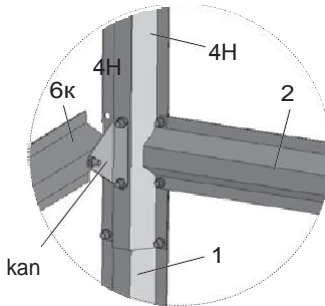
Toimi varovasti kootessasi kasvihuonetta! Osien reunat ovat teräviä. Varo viiltohaavoja! Käytä työn aikana suojakäsineitä.

NUOLI-3 kasvihuoneen rungon yleiskuva

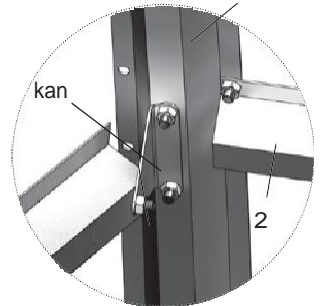
Kuva 1



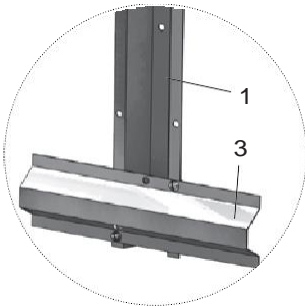
A (ulkoa katsottuna)



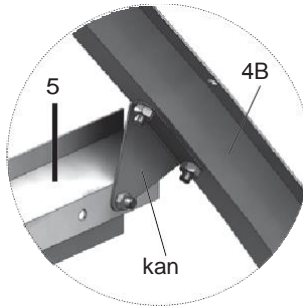
B (sisältä katsottuna)



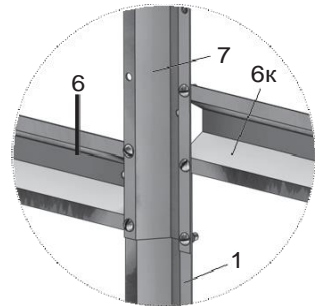
B (sisältä katsottuna)



Γ (ulkoa katsottuna)

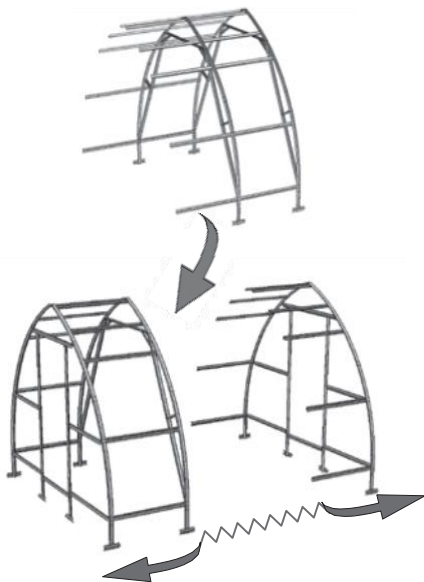


Д (sisältä katsottuna)



E (ulkoa katsottuna)

NUOLI-3 -kasvihuoneen rungon yleiskuva

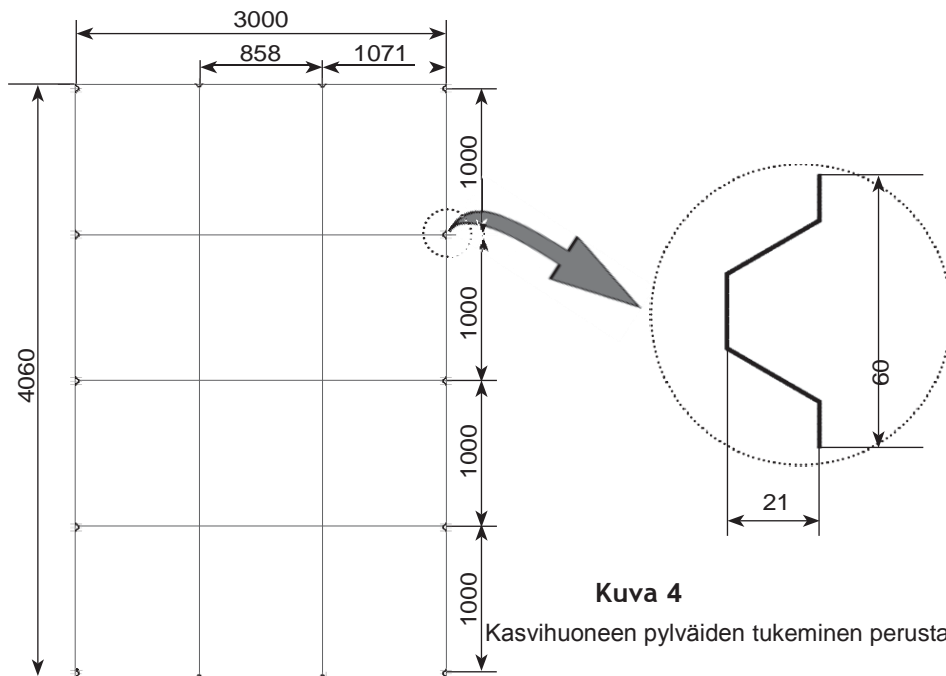


Kuva 2

Nuoli-3 -kasvihuoneen pidennyskappaleet. Jokainen jatke pidentää kasvihuonetta 2 metrillä.

Kuva 3

Nuoli-3 jatkettuna millä tahansa määrällä pidennyskappaleita.



Kuva 4

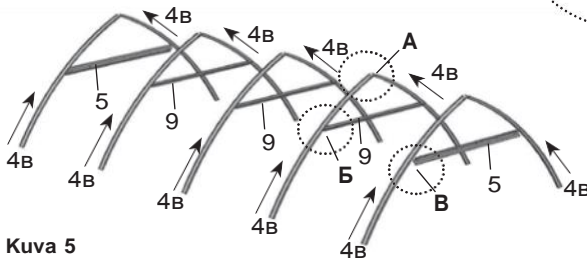
Kasvihuoneen pylväiden tukeminen perustaan.

Asennusohje

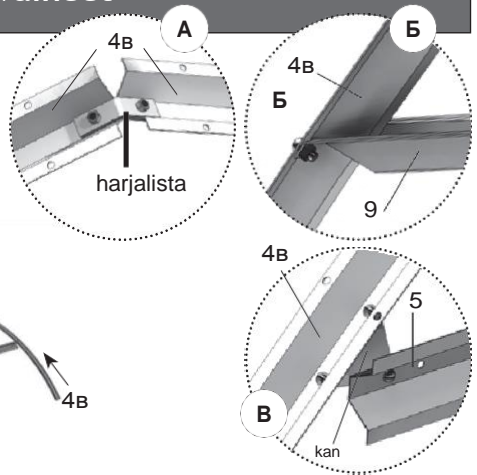
1. Kokoa kasvihuone asennuspaikan vieressä.
2. Kokoa kasvihuone kuvissa 5...12 esitettyjen asennusvaiheiden mukaisesti. Kuvissa on esitetty 4 m pituisen kasvihuoneen kokoaminen. Kasvihuoneen haluttu pituus saadaan lisäämällä vastaavia osia "Lisäkappale"-paketeista. Osien yhdistämiseen käytetään ruuveja M5x10.
3. Kasvihuoneen asennukseen valittuun paikkaan kaivetaan lapion mitan syvyiset kuopat kuvassa 4 esitetyn kaavion mukaan. Upota runko kuoppiin. Käytä narua rungon diagonaalien yhtenäisyyden tarkistamiseen. Kasvihuone upotetaan maahan niin, että oviaukon alaosat 6 koskettavat maata. Tarkista diagonaalien yhtenäisyys uudelleen narun avulla ja korjaa tarvittaessa rungon kulmien asentoja.
4. Suorista runko lisäämällä kuoppiin maa-ainesta tai syventämällä kuoppia niin, että sivuosat ovat suorassa, vaakatasossa ja keskenään yhdensuuntaiset ja että kaaret ovat sivusta katsottuna suorassa. Jos kaarien asentoa täytyy muuttaa, löysää palkkien ja kaarien välisiä liitoksia, suorista runkoa maassa ja kiristä ruuvit uudelleen. Lisää maa-ainesta rungon pylväiden alle sen jälkeen, kun olet kiinnittänyt alemmat metallinauhat osaan 3 (kuva 10).

Asennusvaiheet

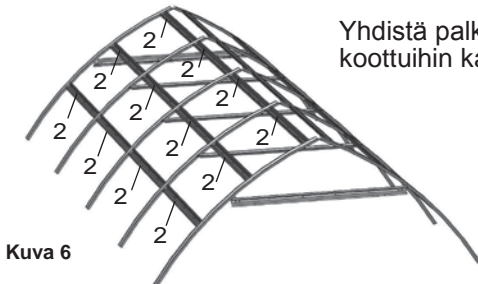
Liitä kaaret 4B pareittain yhdistämällä ne toisiinsa harjalistalla ja tukipuulla 9. Yhdistä päätyosat 5 kannattimilla kaariin



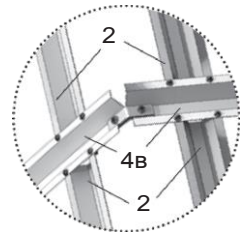
Kuva 5



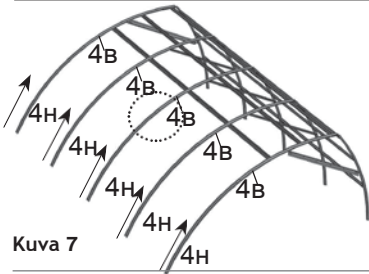
Yhdistä palkit 2 koottuihin kaariin.



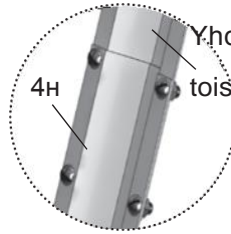
Kuva 6



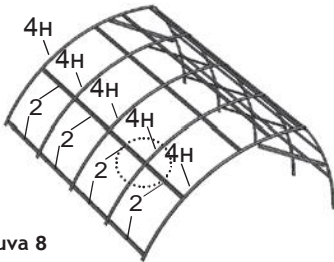
Asennusvaiheet



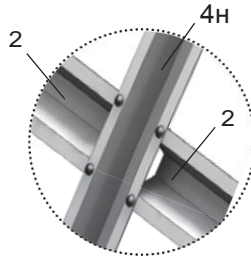
Kuva 7



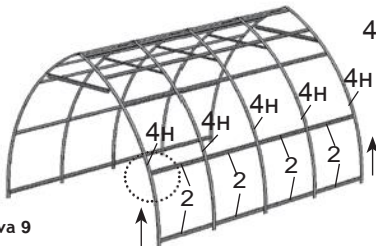
Yhdistä kaaret 4H kaariin
4B kasviuoneen
toisella puolella.



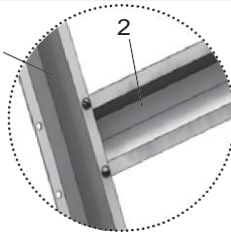
Kuva 8



Yhdistä palkit 2 kaariin
4H

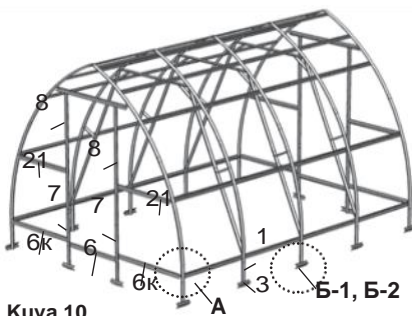


Kuva 9

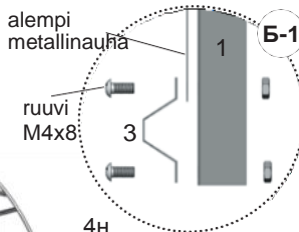


Yhdistä kaaret 4H ja
palkit 2 kasviuoneen
toiselta puolelta
samalla tavalla.

Jos kasviuone asennetaan
kaivamalla maahan (ilman
perustaa), yhdistä osat 1 ja 3
runkoon. Kiinnitä metallinauha
osan 3 vapaaseen aukkoon. Asenna
päättyosat 6, 6k, 7, 8, 21.



Kuva 10



B-1

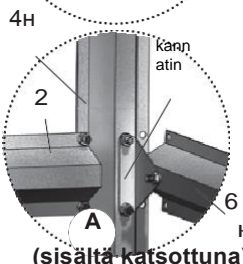
teippi

3

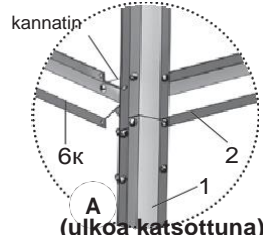
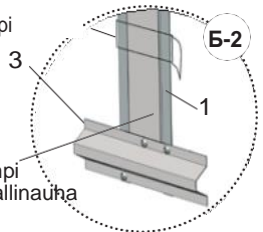
1

alempi
metallinauha

B-2

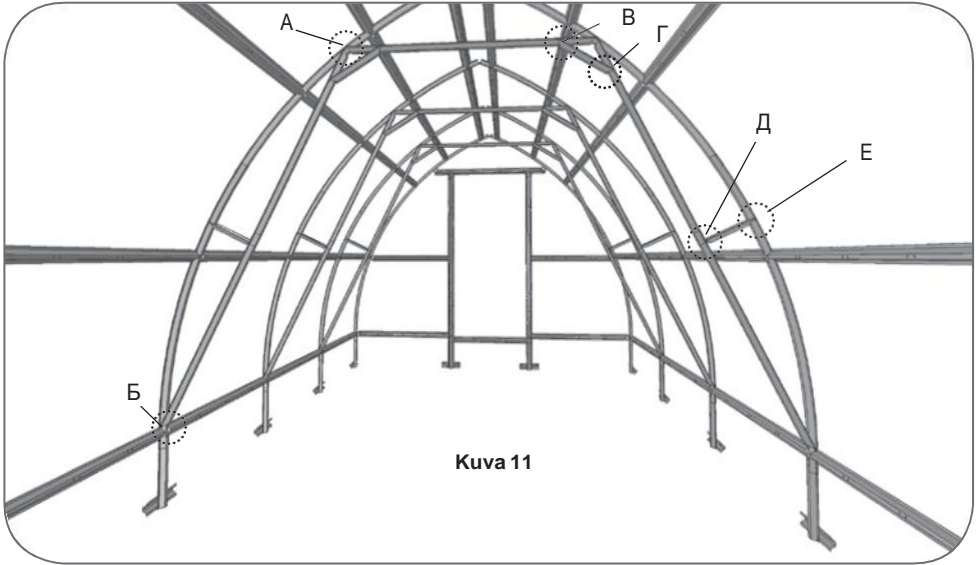


(sisältä katsottuna)

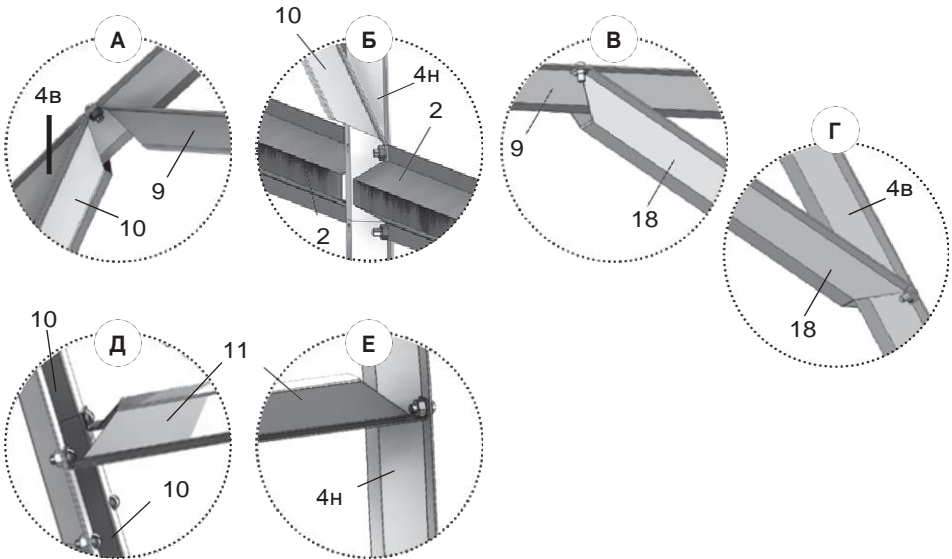


(ulkoa katsottuna)

Asennusvaiheet



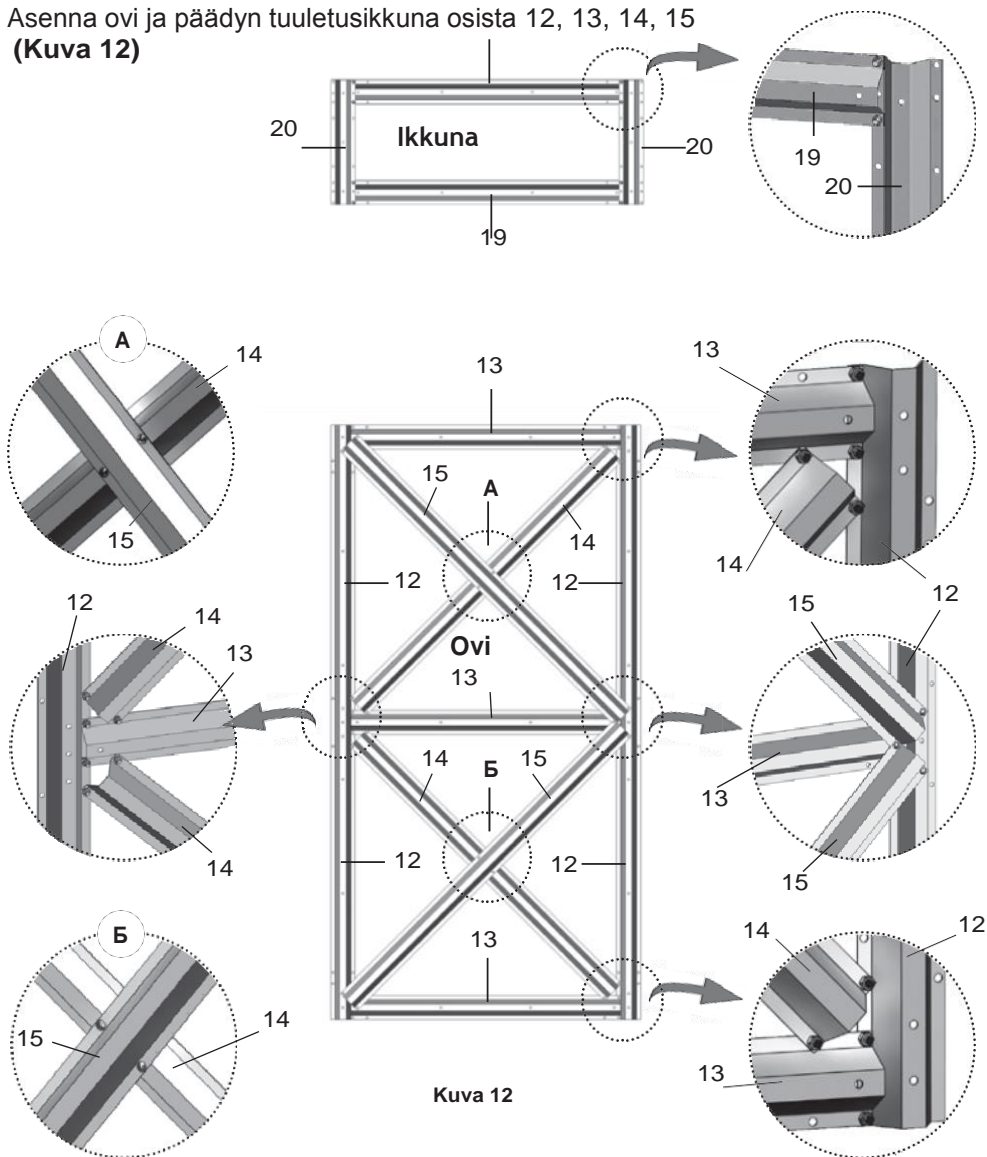
Kuva 11



Asenna kasvihuoneen rungon sisäpuolelta jokaiseen kaareen sivutuet (osat 10). Sivutuki koostuu kahdesta samanlaisesta osasta 10. Sivutuen välikelevy 11 asennetaan osien 10 liitokseen ja kiinnitetään kaareen 4Н.

Oven ja ikkunan asennus

Asenna ovi ja päädyn tuuletusikkuna osista 12, 13, 14, 15
(Kuva 12)

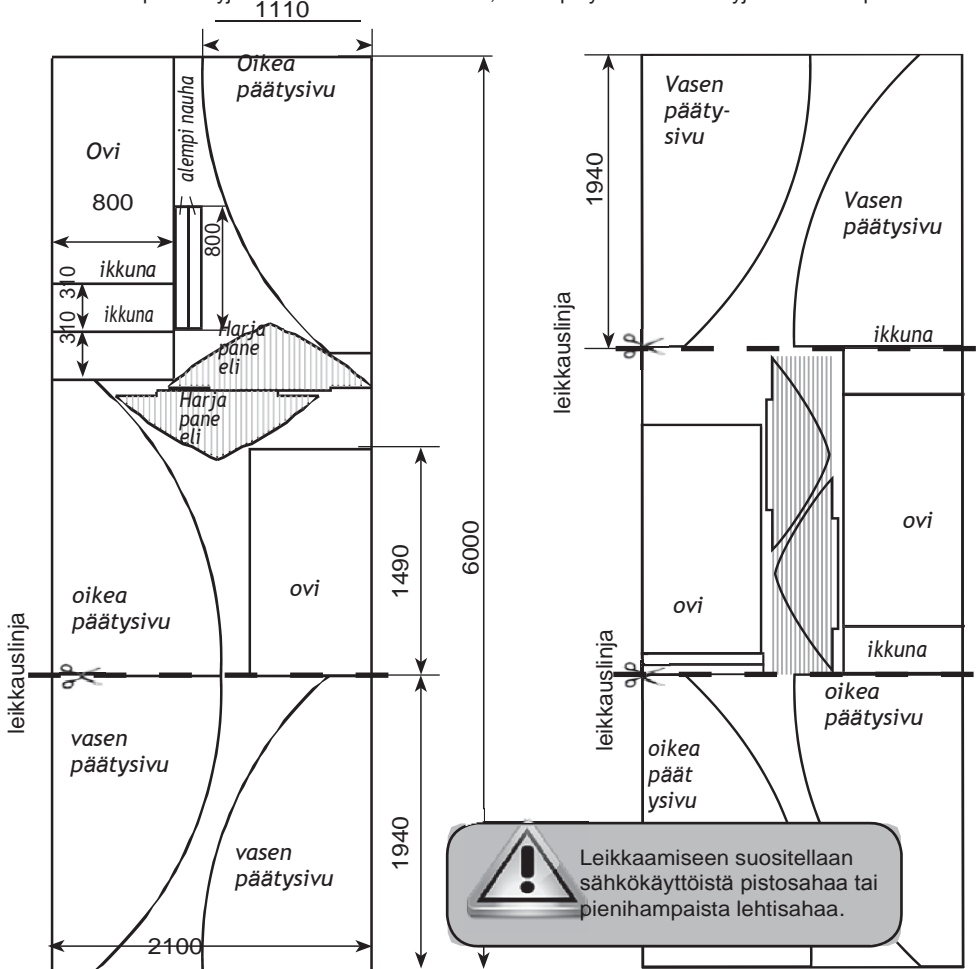


Pintalevyjen leikkaaminen ja kiinnitys



LEIKKAA POLYKARBONAATTILEVY KUTEN KUVASSA 13(a) tai
13(6) ja 14
2100 x 600 mm solumainen polykarbonaattilevy

Varoitus! Jos pintalevyjä leikataan tuulisella ilmalla, aseta polykarbonaattilevyjen reunoille painot.



Kuva 13a

Pystysuora asento kattopaneelilla

Kuva 13b

Vaakasuoja asento kattopaneelilla

1. Leikkaa päätysivu. Tätä varten leikkaa polykarbonaattilevystä pala (katso kuvan 13 tai 13b leikkauslinjaa). Saadaksesi päällyslevyn mallin, aseta leikattu kappale kasvihuoneen koottuun pätyyn ja polykarbonaatin suojakalvoa poistamatta piirrä osien 4H ja 4B mallit (kuvan 14 mukaan). Piirtäessä levyn reunan tulee olla täysin samalla

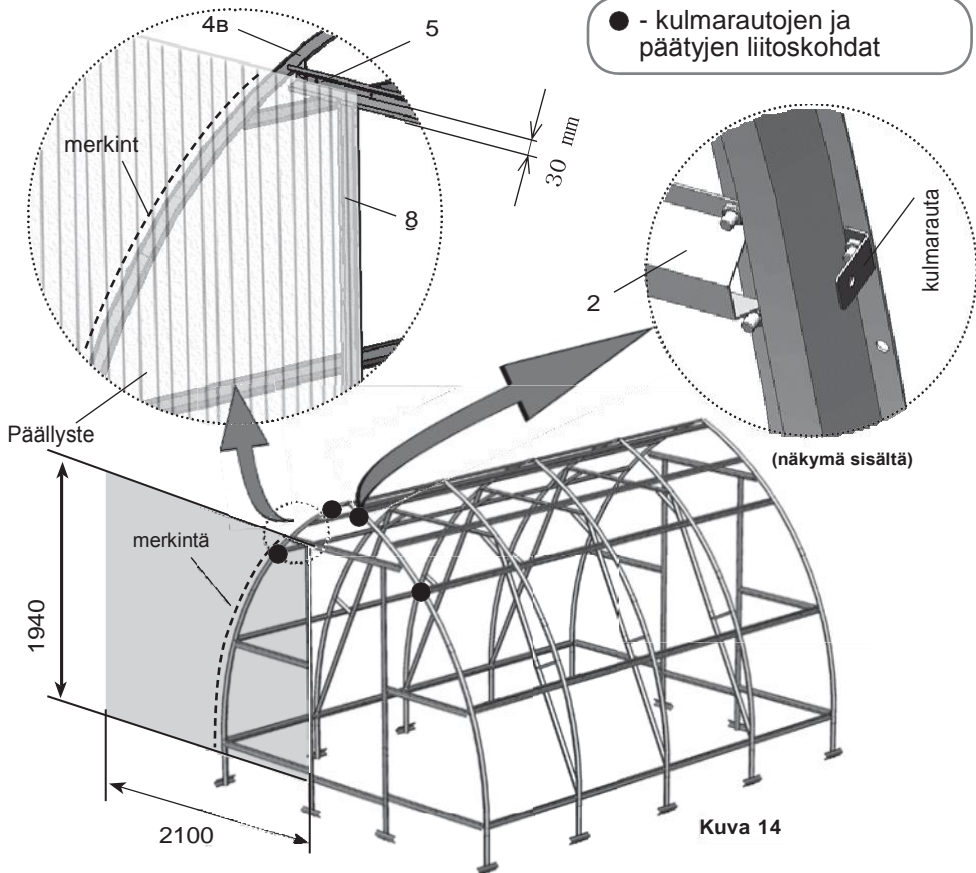
kohdalla osien 7 ja 8 reunan kanssa, ja yläreunan 30 mm osan 5 alareunan yläpuolella. Leikkaa malli irti. Merkitse mallia käyttämällä jäljellä olevaan levyyn viivat leikkauskaavion mukaisesti (Kuva 13a tai kuva 136.)



Polykarbonaatti tulee asentaa niin, että suojakerroksella varustettu puoli (selvitä tämä aina oston yhteydessä tai ennen asennusta) jää ulospäin (aurinkoon päin). Suojakerros on yleensä samalla puolella kuin pakkauskalvon tekstiit. Toisella puolella levyä kalvo on läpinäkyvä. Viivojen piirtämisen jälkeen ennen leikkausta merkitse jokaisen levyn suojakerroksella varustettu puoli: pakkausmuovin poistamisen jälkeen levyn molemmat puolet näyttävät hyvin samanlaisilta. Pakkauskalvo poistetaan molemmilta puolilta juuri ennen levyjen kiinnittämistä runkoon.

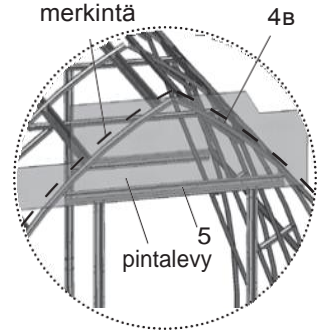
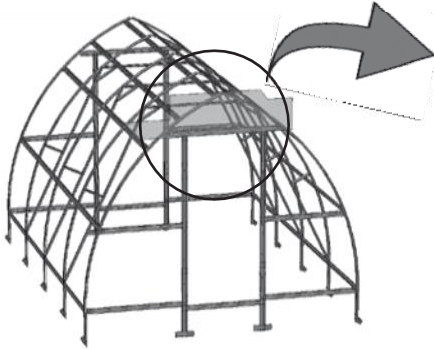


Huomio! Pintalevyn sivureuna sovitetaan osien 7, 8 kanssa ja yläreuna on 30 mm osan 5 alareunaa korkeammalla. Merkitse piirtovaralla 4n ja 4B mukaan.

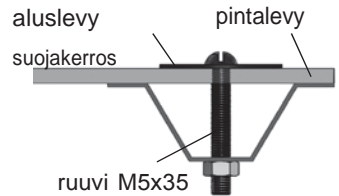


2. Oven yläpuolelle tulevat harjan pintalevyn osat leikataan asennuspaikalla polykarbonaatin jäljelle jääneistä osista. Merkitse osien 4B pintalevy jättämällä reunaan ylimääräistä niin, että levyn alareuna täsmää osan 5 alareunan kanssa (Kuva 15).

Kuva 15



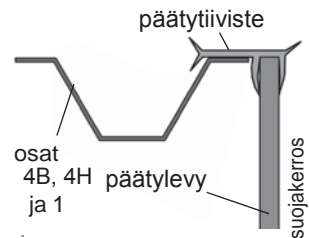
3. Asenna päädyn sivuosat kuvan 16 mukaan. Pidä levyalaa paikoillaan ja kiinnitä se ruuveilla ja aluslevyillä osien 6κ, 7, 86 21 mukaan ja kulmarauoissa itsekierteittäville ruuveilla ja aluslevyillä. Ruuvien reiät tehdään 5 mm poralla kasvihuoneen sisäpuolelta rungon osien valmiiden reikien kautta. Asenna harjaosat kiinnittämällä ne kulmarautoihin itsekierteittäville ruuveilla ja aluslevyillä. Leikkaa reunoista päällekkäiset osat pois.



Kuva 16

4. Käytä veistä päällyislevyjen tasoitukseen kaarien 4H ja 4B mukaan, ja asenna tiivisteprofiili kuvan 17 mukaan.

5. Kiinnitä oven levyalat aluslevyillä (Kuvat 18,19). Kiinnitä oven levyalat aluslevyillä (Kuva 23), peittämällä solumainen rakenne etukäteen (teippaamalla). Tiivisteprofiili asennetaan oven ääriviivoja pitkin kuten kuvissa 19,21,22

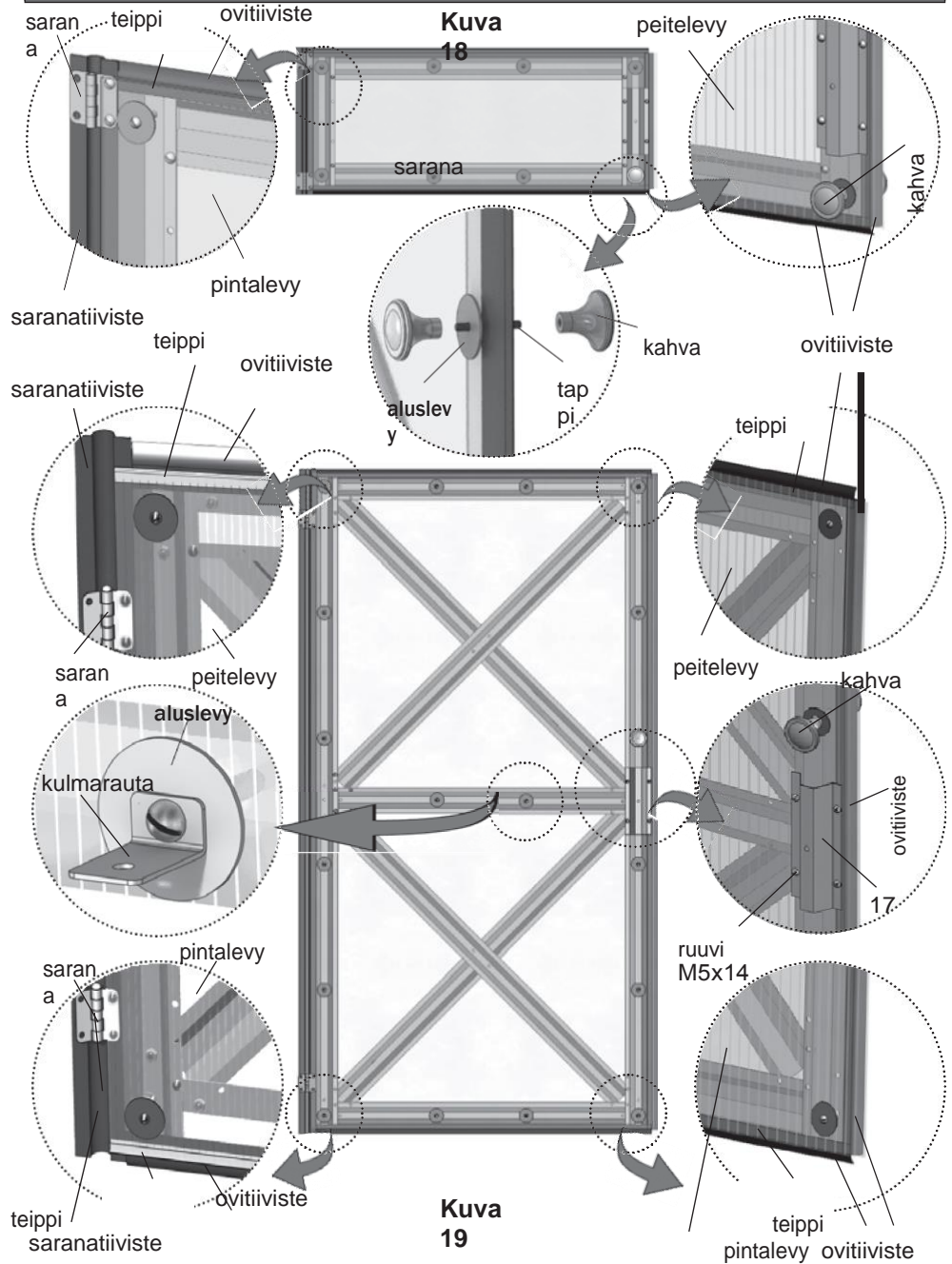


Kuva 17



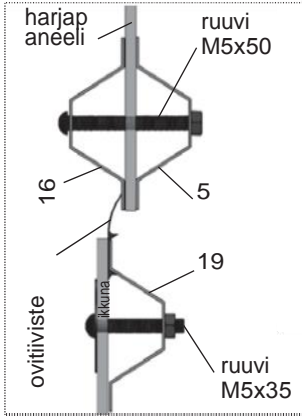
Älä kiristä polykarbonaattien kiinnitykseen käytettäviä ruuveja liikaa jotta polykarbonaattilevy ja sen rakenne eivät vahingoittuisi.

Pintalevyjen leikkaaminen ja kiinnitys

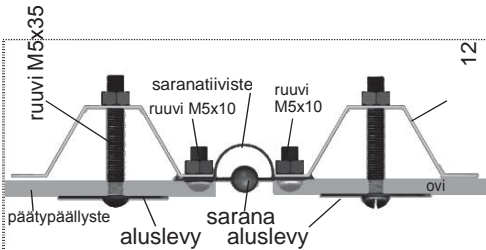
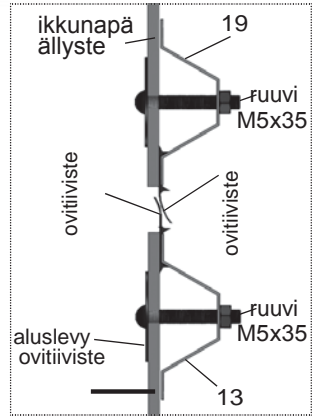


6. Aseta päätyosa 16 päätylevyä vasten ja kiinnitä se osaan 5 levyn läpi (Kuva 20 ja 24). Päätylevyosien liitoskohta on osan 16 alla.

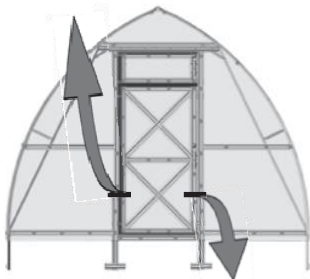
Kuva 20



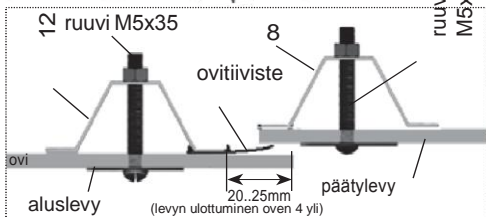
Kuva 21



Kuva



Kuva

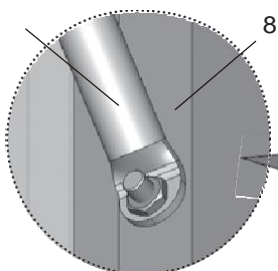
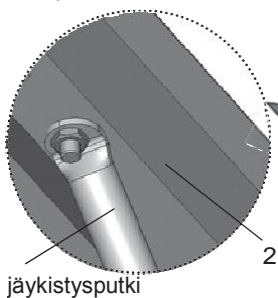
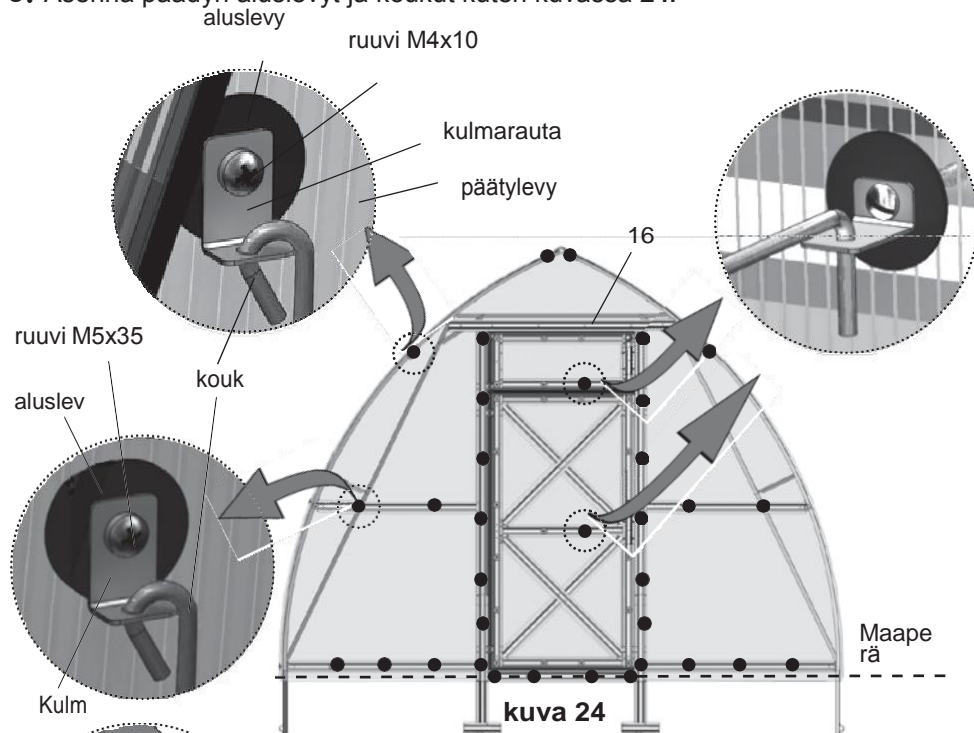


7. Asenna kootut ovet ja ikkunat päätyihin tiivisteiden kanssa kuten kuvassa 22.

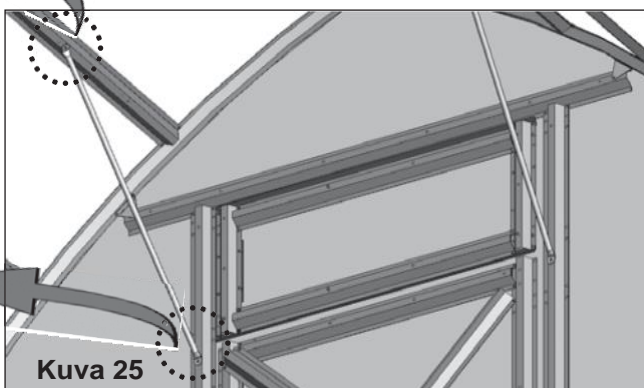
Tuuletusikkunaa asentaessa ehkäise sen löystyminen tulevaisuudessa: ruuveja kiinnittäessä nosta ikkunan vastakkaista päätä ruuvien välyksen välttämiseksi aukoissa.

Pintalevyjen leikkaaminen ja kiinnitys

8. Asenna päädyn aluslevyt ja koukut kuten kuvassa 24.

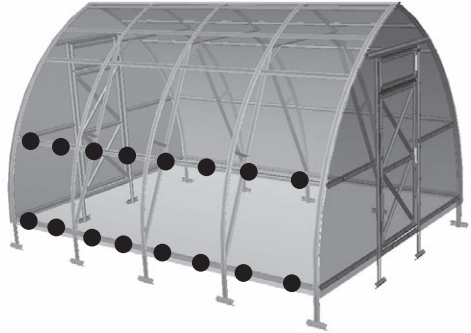


Asenna oviaukon jäykistysputki kuten kuvassa 25



Pintalevyn leikkaaminen ja kiinnitys

- 11.** Kiinnitä kansi kaikilla alaosilla 2 kuvan 29 mukaisesti

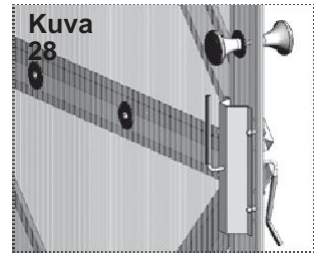
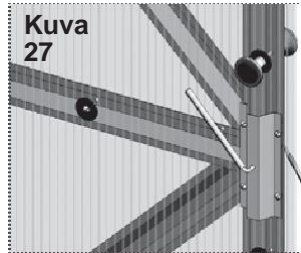
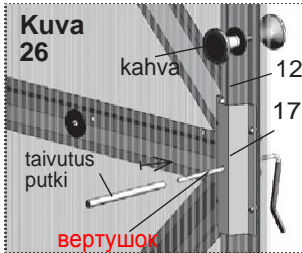


KuvaA. 29

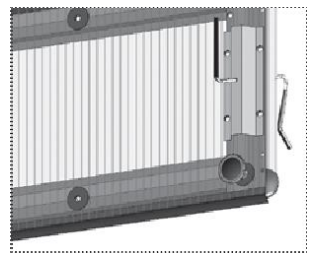
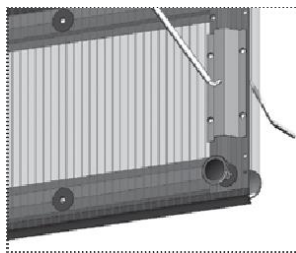
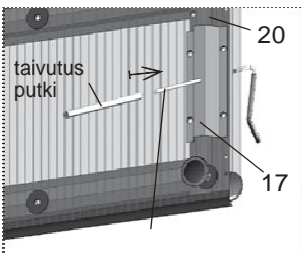
- 9.** Aseta vaijerivipu oven sulkemiseksi vapaisiin reikiin (työnä perille asti) osien 12 ja 17 läpi suora pää edellä sisäpuolelta (Kuva 26).

Käytä putken suoraa päätä taivuttamaan vipu vastakkaiseen suuntaan (Kuva 27). Aseta joustava päällys vivun päälle (Kuva 28).

Tämä rakenne mahdollistaa oven työntämisen suljetussa asennossa sekä ulko- että sisäpuolelta.



- 10.** Ikkunan lukitusvipu asennetaan samalla tavalla kuin oven lukitusvipu.



Kannen leikkaaminen ja kiinnittäminen

Teipillä liitetyt polykarbonaattilevyn sivut asennetaan ruuhon päädyistä korttien samojen reunojen reunojen taakse. Jos polykarbonaatin sivureunat eivät ole yhdensuuntaiset ruhon kiekkeiden reunojen kanssa, tämä tarkoittaa, että ruhoa ei ole säädetty ennen ruuvien kiristämistä, joten palaa tähän menettelyyn.

Seuraavat polykarbonaattilevyt valmistetaan analogisesti, asennettuna siirtymällä edelliseen levyyn. Kokoonpannun kattoharjan avulla kasvihuoneen koko pituus asennetaan polykarbonaattilaattojen päälle.

Yläjohtoside (6 m) runko on asennettu runkoa pitkin kunkin levyn keskeltä alkaen ja kiristetty alemmalla siteellä kulmakappaleilla ja ruuveilla M5x50 (Kuva 28).

